




aduka



ASSIST | ROHRLEITUNGSZUBEHÖR

**GLIEDERKETTENDICHTUNG**  
MEHRWERT UND SICHERHEIT



**DECKEL  
KAPPEN  
LEITUNGEN  
VERSORGUNG  
SYSTEME  
ROHRE  
ENTSORGUNG  
KOMBINATION  
INDIVIDUELL  
ÖKOLOGISCH  
ENERGIE  
STÄDTE  
ZUHAUSE**

# ADUXA GLIEDERKETTENDICHTUNGEN

## FÜR DRÜCKENDES UND NICHTDRÜCKENDES WASSER

Abdichtung von Durchdringungen gegen drückendes und nichtdrückendes Wasser von Medienrohren mit glatter Oberfläche in Wänden, Decken und Sohlen. Einsatz in bauseitigem Futterrohr oder vorhandener WU-Betonkernbohrung (Weiße Wanne).

Durch die einzelnen Segmente kann eine passende Gliederkettendichtung konfiguriert werden.

für Medienrohre DA 58 bis  
DA 3000

geeignet für alle druckstabilen  
runden Rohre mit glatter Oberfläche

hochwertige Gummiqualitäten  
(EPDM/NBR)

Verschraubungen aus Edelstahl  
V4A

wartungsfrei, kein Nachspannen  
notwendig

Spezial-Gleitmittel aus Natur-Talg als  
Zubehör erforderlich

**ADUXA GLIEDERKETTENDICHTUNG**  
BESCHREIBUNG EINZELKOMPONENTEN, BESTÄNDIGKEITEN

SEITE 04

**ADUXA GLIEDERKETTENDICHTUNG**  
TECHNISCHE DATEN

SEITE 05

**ADUXA GLIEDERKETTENDICHTUNG**  
EPDM UND ZUBEHÖR

SEITE 06

**ADUXA GLIEDERKETTENDICHTUNG**  
NBR UND ZUBEHÖR

SEITE 07

**ADUXA GLIEDERKETTENDICHTUNG**  
AUSWAHLTABELLE

SEITE 08 - 11

Einbauanleitungen, Ausschreibungstexte und Konfigurationsprogramm  
finden sie unter [www.aduxa.de](http://www.aduxa.de)

! Alle Angaben in dieser Broschüre sind ohne  
Gewähr. Technisch bedingte Änderungen,  
Druckfehler und Irrtümer bleiben vorbehalten.

# ADUXA GLIEDERKETTENDICHTUNGEN

## FÜR DRÜCKENDES UND NICHTDRÜCKENDES WASSER

### BESTANDTEILE DER EINZELSEGMENTE

Gummidichtung aus hochwertigem EPDM oder NBR mit langer Lebensdauer

Pressplatten aus schwarzem, glasfaserverstärktem Kunststoff, Werkstoff PA66 GF 35

Pressplatteneinsätze aus rotem, glasfaserverstärktem Kunststoff, Werkstoff PA 66 GF 35

Verschraubungen aus Edelstahl V4A, mit optimierter Geometrie (Teilgewinde), Gewindegänge der Schrauben gefettet

Sechskantmuttern durch Umspritzung verliersicher in Pressplatte integriert (Ausnahme: GKD 615)

**Beständigkeit EPDM:**  
sehr gute chemische Beständigkeiten, widerstandsfähig gegen fast alle Säuren und Laugen sowie Salzwasser

**Beständigkeit NBR:**  
chemische Widerstandsfähigkeit gegen Öle, Fette und handelsübliche Kraftstoffe

**Temperaturbeständigkeit**  
EPDM: - 40° C bis + 140° C  
NBR: - 40° C bis + 80° C



#### ADUXA GLIEDERKETTENDICHTUNG STANDARD

Die aduxa Gliederkettendichtungen bestehen aus einzelnen Segmenten.



**ADUXA GLIEDERKETTENDICHTUNG  
FÜR DRÜCKENDES UND  
NICHTDRÜCKENDES WASSER**

**TECHNISCHE DATEN**

| Dichtungselement Typ | Verschraubung       | Schlüsselweite | Anzugsdrehmoment | Einbautiefe |
|----------------------|---------------------|----------------|------------------|-------------|
| GKD 300              | M8x100 mm/DIN 912   | SW 6           | 8 Nm             | 100 mm      |
| GKD 315              | M8x100 mm/DIN 912   | SW 6           | 8 Nm             | 100 mm      |
| GKD 325              | M8x110 mm/DIN 912   | SW 6           | 8 Nm             | 110 mm      |
| GKD 400              | M10x160 mm/DIN 931  | SW 17          | 27 Nm            | 150 mm      |
| GKD 425              | M10x130 mm//DIN 931 | SW 17          | 27 Nm            | 125 mm      |
| GKD 440              | M10x160mm/DIN 931   | SW 17          | 27 Nm            | 150 mm      |
| GKD 475              | M10x160 mm/DIN 931  | SW 17          | 27 Nm            | 150 mm      |
| GKD 500              | M12x170 mm/DIN 931  | SW 19          | 65 Nm            | 165 mm      |
| GKD 525              | M12x170 mm/DIN 931  | SW 19          | 65 Nm            | 165 mm      |
| GKD 575              | M12x170 mm/DIN 931  | SW 19          | 65 Nm            | 165 mm      |
| GKD 615              | M16x210 mm/DIN 931  | SW 24          | 110 Nm           | 205 mm      |
| GKD 650              | M12x170 mm/DIN 931  | SW 19          | 65 Nm            | 165 mm      |



GKD 300 bis GKD 325



GKD 400 bis 575, GKD 650

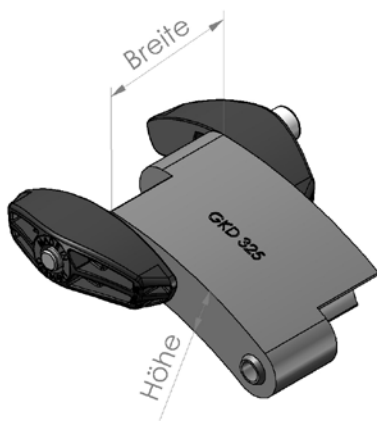


GKD 615

# ADUXA GLIEDERKETTENDICHTUNGEN

## ÜBERSICHT EINZELSEGMENTE, EPDM

| Artikel Nr. | Dichtungselement Typ | Dichtungselement (HxB) | Ringspalt von | Ringspalt bis | Medienrohr $\varnothing$ von | Medienrohr $\varnothing$ bis |
|-------------|----------------------|------------------------|---------------|---------------|------------------------------|------------------------------|
| AXGKDE300E  | GKD 300              | 17 x 60 mm             | 19,5 mm       | 22,5 mm       | 58,0 mm                      | 250 mm                       |
| AXGKDE315E  | GKD 315              | 21 x 60 mm             | 23,25 mm      | 26 mm         | 60,3 mm                      | 315 mm                       |
| AXGKDE325E  | GKD 325              | 22 x 60 mm             | 24 mm         | 30 mm         | 177,8 mm                     | 711 mm                       |
| AXGKDE400E  | GKD 400              | 35 x 90 mm             | 36,5 mm       | 43 mm         | 204 mm                       | 1220 mm                      |
| AXGKDE425E  | GKD 425              | 27,5 x 75 mm           | 29 mm         | 35 mm         | 204 mm                       | 1220 mm                      |
| AXGKDE440E  | GKD 440              | 43,5 x 90 mm           | 45 mm         | 52 mm         | 204 mm                       | 1220 mm                      |
| AXGKDE475E  | GKD 475              | 39 x 90 mm             | 41,3 mm       | 48,5 mm       | 114,3 mm                     | 1220 mm                      |
| AXGKDE500E  | GKD 500              | 60 x 105 mm            | 62 mm         | 71,5 mm       | 193,7 mm                     | 1220 mm                      |
| AXGKDE525E  | GKD 525              | 52 x 105 mm            | 58 mm         | 63,5 mm       | 193,7 mm                     | 1220 mm                      |
| AXGKDE575E  | GKD 575              | 46 x 105 mm            | 50 mm         | 58 mm         | 204 mm                       | 1220 mm                      |
| AXGKDE615E  | GKD 615              | 86,5 x 105 mm          | 90 mm         | 98 mm         | 323,9 mm                     | 3000 mm                      |
| AXGKDE650E  | GKD 650              | 75 x 105 mm            | 77 mm         | 84 mm         | 244,5 mm                     | 2000 mm                      |



### ERFORDERLICHES ZUBEHÖR

aduxa Gleitmittelstift 20 ml aus Natur-Talg  
Artikel Nr. AXGKDGMS

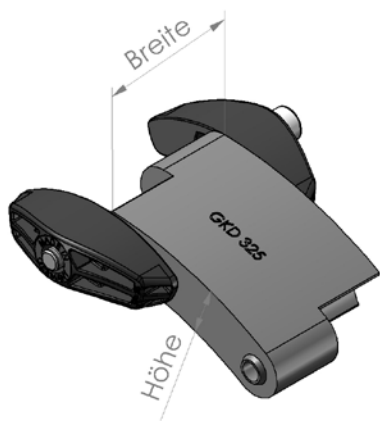
Gleitmittel-Verbrauchsmenge:  
1x 20 ml pro 25 Glieder (größenunabhängig)



# ADUXA GLIEDERKETTENDICHTUNGEN

## ÜBERSICHT EINZELSEGMENTE, NBR

| Artikel Nr. | Dichtungselement Typ | Dichtungselement (HxB) | Ringspalt von | Ringspalt bis | Medienrohr Ø von | Medienrohr Ø bis |
|-------------|----------------------|------------------------|---------------|---------------|------------------|------------------|
| AXGKDE300N  | GKD 300              | 17 x 60 mm             | 19,5 mm       | 22,5 mm       | 58,0 mm          | 250 mm           |
| AXGKDE315N  | GKD 315              | 21 x 60 mm             | 23,25 mm      | 26 mm         | 60,3 mm          | 315 mm           |
| AXGKDE325N  | GKD 325              | 22 x 60 mm             | 24 mm         | 30 mm         | 177,8 mm         | 711 mm           |
| AXGKDE400N  | GKD 400              | 35 x 90 mm             | 36,5 mm       | 43 mm         | 204 mm           | 1220 mm          |
| AXGKDE425N  | GKD 425              | 27,5 x 75 mm           | 29 mm         | 35 mm         | 204 mm           | 1220 mm          |
| AXGKDE440N  | GKD 440              | 43,5 x 90 mm           | 45 mm         | 52 mm         | 204 mm           | 1220 mm          |
| AXGKDE475N  | GKD 475              | 39 x 90 mm             | 41,3 mm       | 48,5 mm       | 114,3 mm         | 1220 mm          |
| AXGKDE500N  | GKD 500              | 60 x 105 mm            | 62 mm         | 71,5 mm       | 193,7 mm         | 1220 mm          |
| AXGKDE525N  | GKD 525              | 52 x 105 mm            | 58 mm         | 63,5 mm       | 193,7 mm         | 1220 mm          |
| AXGKDE575N  | GKD 575              | 46 x 105 mm            | 50 mm         | 58 mm         | 204 mm           | 1220 mm          |
| AXGKDE615N  | GKD 615              | 86,5 x 105 mm          | 90 mm         | 98 mm         | 323,9 mm         | 3000 mm          |
| AXGKDE650N  | GKD 650              | 75 x 105 mm            | 77 mm         | 84 mm         | 244,5 mm         | 2000 mm          |



### ERFORDERLICHES ZUBEHÖR

aduxa Gleitmittelstift 20 ml aus Natur-Talg  
 Artikel Nr. AXGKDGMS

Gleitmittel-Verbrauchsmenge:  
 1x 20 ml pro 25 Glieder (größenunabhängig)





# ADUXA GLIEDERKETTE

## AUSWAHLTABELLE

| <i>Ø-Maueröffnung innen (mm)</i> | <i>Ø-Medienrohr außen (mm)</i> | <i>Anzahl Segmente</i> | <i>Type GKD</i> | <i>Mindest-Einbautiefe (mm)</i> |
|----------------------------------|--------------------------------|------------------------|-----------------|---------------------------------|
| 100                              | 58 - 63                        | 6                      | 300             | 100                             |
| 125                              | 73 - 78                        | 8                      | 315             | 100                             |
| 125                              | 80 - 86                        | 8                      | 300             | 100                             |
| 150                              | 98 - 103                       | 10                     | 315             | 100                             |
| 150                              | 107 - 111                      | 10                     | 300             | 100                             |
| 200                              | 148 - 152                      | 14                     | 315             | 150                             |
| 200                              | 155 - 160                      | 13                     | 300             | 150                             |
| 250                              | 153 - 166                      | 9                      | 475             | 150                             |
| 250                              | 167 - 169                      | 7                      | 400             | 150                             |
| 250                              | 190 - 202                      | 9                      | 325             | 110                             |
| 250                              | 205 - 211                      | 17                     | 300             | 150                             |
| 300                              | 204 - 208                      | 8                      | 440             | 150                             |
| 300                              | 209 - 217                      | 12                     | 475             | 150                             |
| 300                              | 218 - 227                      | 9                      | 400             | 150                             |
| 300                              | 230 - 242                      | 9                      | 425             | 125                             |
| 300                              | 243 - 252                      | 11                     | 325             | 110                             |
| 350                              | 207 - 222                      | 9                      | 500             | 165                             |
| 350                              | 223 - 234                      | 9                      | 525             | 165                             |
| 350                              | 237 - 245                      | 12                     | 575             | 165                             |
| 350                              | 246 - 252                      | 9                      | 440             | 150                             |
| 350                              | 253 - 260                      | 14                     | 475             | 150                             |
| 350                              | 261 - 263                      | 14                     | 475             | 150                             |
| 350                              | 264 - 277                      | 10                     | 400             | 150                             |
| 350                              | 280 - 292                      | 11                     | 425             | 125                             |
| 350                              | 293 - 302                      | 13                     | 325             | 110                             |
| 400                              | 262 - 276                      | 11                     | 500             | 165                             |
| 400                              | 277 - 284                      | 11                     | 525             | 165                             |
| 400                              | 288 - 295                      | 14                     | 575             | 165                             |



**ADUXA GLIEDERKETTENDICHTUNG**  
**FÜR DRÜCKENDES UND**  
**NICHTDRÜCKENDES WASSER**

| <i>Ø-Maueröffnung innen (mm)</i> | <i>Ø-Medienrohr außen (mm)</i> | <i>Anzahl Segmente</i> | <i>Type GKD</i> | <i>Mindest-Einbautiefe (mm)</i> |
|----------------------------------|--------------------------------|------------------------|-----------------|---------------------------------|
| 400                              | 296 – 310                      | 11                     | 440             | 150                             |
| 400                              | 311 – 313                      | 16                     | 475             | 150                             |
| 400                              | 314 – 327                      | 12                     | 400             | 150                             |
| 400                              | 330 – 341                      | 12                     | 425             | 125                             |
| 400                              | 342 – 352                      | 15                     | 325             | 110                             |
| 450                              | 307 – 326                      | 12                     | 500             | 165                             |
| 450                              | 327 – 332                      | 12                     | 525             | 165                             |
| 450                              | 339 – 349                      | 16                     | 575             | 165                             |
| 450                              | 350 – 360                      | 13                     | 440             | 150                             |
| 450                              | 364 – 377                      | 14                     | 400             | 150                             |
| 450                              | 380 – 392                      | 14                     | 425             | 125                             |
| 450                              | 393 – 402                      | 17                     | 325             | 110                             |
| 500                              | 332 – 346                      | 13                     | 650             | 165                             |
| 500                              | 357 – 376                      | 14                     | 500             | 165                             |
| 500                              | 377 – 383                      | 14                     | 525             | 165                             |
| 500                              | 390 – 395                      | 18                     | 575             | 165                             |
| 500                              | 396 – 410                      | 14                     | 440             | 150                             |
| 500                              | 411 – 413                      | 21                     | 475             | 150                             |
| 500                              | 414 – 427                      | 15                     | 400             | 150                             |
| 500                              | 430 – 442                      | 16                     | 425             | 125                             |
| 500                              | 443 – 452                      | 19                     | 325             | 110                             |
| 550                              | 354 – 370                      | 9                      | 615             | 110                             |
| 550                              | 385 – 396                      | 15                     | 650             | 165                             |
| 550                              | 407 – 417                      | 15                     | 500             | 165                             |
| 550                              | 424 – 426                      | 16                     | 500             | 165                             |
| 550                              | 427 – 433                      | 16                     | 525             | 165                             |
| 550                              | 434 – 435                      | 19                     | 575             | 165                             |
| 550                              | 441 – 445                      | 20                     | 575             | 165                             |
| 550                              | 446 – 460                      | 16                     | 440             | 150                             |
| 550                              | 461 – 463                      | 23                     | 475             | 150                             |



| <i>Ø-Maueröffnung innen (mm)</i> | <i>Ø-Medienrohr außen (mm)</i> | <i>Anzahl Segmente</i> | <i>Type GKD</i> | <i>Mindest-Einbautiefe (mm)</i> |
|----------------------------------|--------------------------------|------------------------|-----------------|---------------------------------|
| 550                              | 464 - 477                      | 17                     | 400             | 150                             |
| 550                              | 480 - 488                      | 17                     | 425             | 125                             |
| 550                              | 490 - 502                      | 21                     | 325             | 110                             |
| 600                              | 404 - 420                      | 10                     | 615             | 205                             |
| 600                              | 432 - 446                      | 16                     | 650             | 165                             |
| 600                              | 457 - 476                      | 17                     | 500             | 165                             |
| 600                              | 477 - 483                      | 17                     | 525             | 165                             |
| 600                              | 484 - 486                      | 21                     | 575             | 165                             |
| 600                              | 492 - 495                      | 22                     | 575             | 165                             |
| 600                              | 496 - 510                      | 17                     | 440             | 150                             |
| 600                              | 511 - 513                      | 25                     | 475             | 150                             |
| 600                              | 514 - 527                      | 19                     | 400             | 150                             |
| 600                              | 530 - 542                      | 19                     | 425             | 125                             |
| 600                              | 543 - 552                      | 23                     | 325             | 110                             |
| 650                              | 454 - 470                      | 11                     | 615             | 205                             |
| 650                              | 482 - 496                      | 18                     | 650             | 165                             |
| 650                              | 511 - 526                      | 19                     | 500             | 165                             |
| 650                              | 527 - 533                      | 19                     | 525             | 165                             |
| 650                              | 534 - 537                      | 23                     | 575             | 165                             |
| 650                              | 543 - 545                      | 24                     | 575             | 165                             |
| 650                              | 546 - 560                      | 19                     | 440             | 150                             |
| 650                              | 561 - 563                      | 28                     | 475             | 150                             |
| 650                              | 564 - 576                      | 20                     | 400             | 150                             |
| 650                              | 580 - 592                      | 21                     | 425             | 125                             |
| 700                              | 504 - 520                      | 12                     | 615             | 205                             |
| 700                              | 532 - 546                      | 19                     | 650             | 165                             |
| 700                              | 557 - 576                      | 20                     | 500             | 165                             |
| 700                              | 577 - 582                      | 20                     | 525             | 165                             |
| 700                              | 584 - 588                      | 25                     | 575             | 165                             |
| 700                              | 596 - 601                      | 20                     | 440             | 150                             |
| 700                              | 603 - 607                      | 30                     | 475             | 150                             |

**ADUXA GLIEDERKETTENDICHTUNG**  
**FÜR DRÜCKENDES UND**  
**NICHTDRÜCKENDES WASSER**

| <i>Ø-Maueröffnung innen (mm)</i> | <i>Ø-Medienrohr außen (mm)</i> | <i>Anzahl Segmente</i> | <i>Type GKD</i> | <i>Mindest-Einbautiefe (mm)</i> |
|----------------------------------|--------------------------------|------------------------|-----------------|---------------------------------|
| 700                              | 608 – 610                      | 21                     | 440             | 150                             |
| 700                              | 611 – 613                      | 30                     | 475             | 150                             |
| 700                              | 614 – 627                      | 22                     | 400             | 150                             |
| 700                              | 630 – 634                      | 22                     | 425             | 125                             |
| 700                              | 641 – 642                      | 23                     | 425             | 125                             |
| 700                              | 643 – 652                      | 27                     | 325             | 110                             |
| 750                              | 554 – 570                      | 13                     | 615             | 205                             |
| 750                              | 582 – 596                      | 21                     | 650             | 165                             |
| 750                              | 607 – 625                      | 22                     | 500             | 165                             |
| 750                              | 626 – 633                      | 22                     | 525             | 165                             |
| 750                              | 634 – 640                      | 27                     | 575             | 165                             |
| 750                              | 646 – 660                      | 22                     | 440             | 150                             |
| 750                              | 661 – 663                      | 32                     | 475             | 150                             |
| 750                              | 664 – 677                      | 24                     | 400             | 150                             |
| 750                              | 680 – 692                      | 24                     | 425             | 125                             |
| 750                              | 693 – 702                      | 29                     | 325             | 110                             |
| 750                              | 646 – 660                      | 22                     | 440             | 150                             |
| 750                              | 661 – 663                      | 32                     | 475             | 150                             |
| 750                              | 664 – 677                      | 24                     | 400             | 150                             |
| 750                              | 680 – 692                      | 24                     | 425             | 125                             |
| 750                              | 693 – 702                      | 29                     | 325             | 110                             |
| 800                              | 604 – 620                      | 14                     | 615             | 205                             |
| 800                              | 632 – 639                      | 22                     | 650             | 165                             |
| 800                              | 657 – 666                      | 23                     | 500             | 165                             |
| 800                              | 673 – 676                      | 24                     | 500             | 165                             |
| 800                              | 677 – 683                      | 24                     | 525             | 165                             |
| 800                              | 684 – 691                      | 29                     | 575             | 165                             |
| 800                              | 698 – 710                      | 24                     | 440             | 150                             |
| 800                              | 714 – 725                      | 25                     | 400             | 150                             |
| 800                              | 730 – 742                      | 26                     | 425             | 125                             |



aduxa

