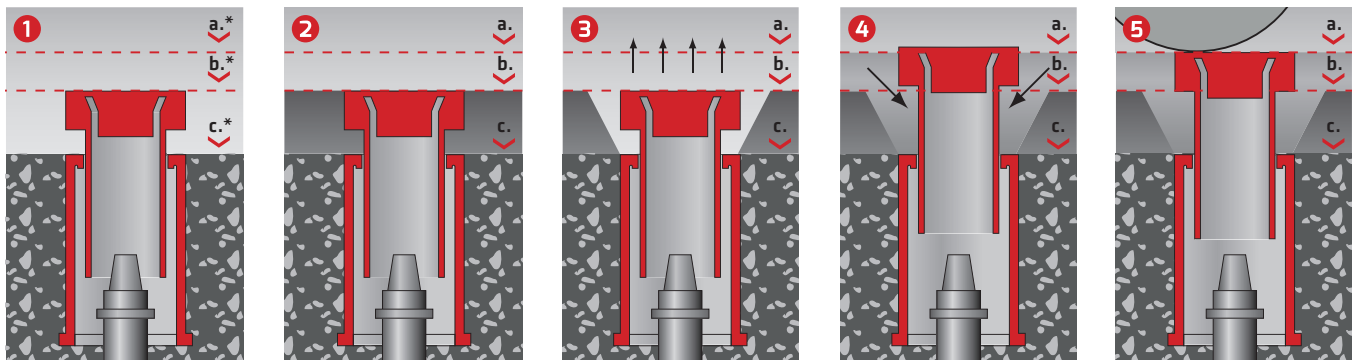


EINBAUANLEITUNG

DER ADUXA GUSS-STRASSENKAPPEN



1 ADUXA STRASSENKAPPE SETZEN

Führungsrohr bündig in die Schottertragschicht einbauen und ausreichend verdichten – danach Teleskopoberteil einsetzen. Die Position der Straßenkappe am Fahrbahnrand markieren.

WICHTIG: Es ist unbedingt darauf zu achten, dass keine Unterlagplatte verbaut wird. Die Unterlagplatte wirkt als Fremdkörper in der Schottertragschicht und zerstört Funktion und Vorteile der Teleskop-Straßenkappe im Unterhalt.

2 IN BITUKIES-TRAGSCHICHT EINBAUEN

Nur auf den Deckel des Teleskopoberteils Antihafmitteln aufbringen. Danach wie gewohnt den Bitukies per Hand oder maschinell einbauen.

Direkt nach dem Einbau das Teleskopteil freilegen, ausreichend ausziehen und mit Bitukies unterstampfen. Abschließend den Deckel von Mischgut säubern und oberflächenbündig einwalzen.

3 STRASSENKAPPE IN BITUKIES LÖSEN

Teleskopoberteil mit einem Aufbruchhammer oder Meißel konisch ausbrechen und auf Beweglichkeit prüfen.

4 IN ASPHALTFEINBETON SCHICHT EINBAUEN

Die Vorgehensweise ist identisch wie beim Einbau in Bitukies unter 2 beschrieben.

5 EINWALZEN DER STRASSENKAPPE

Die Statik der Straßenkappe ist so berechnet, dass Führungsrohr und Teleskopoberteil mit einem Plattenverdichter, Fertiger oder einer Walze überfahren werden können. Das Rangieren auf der Kappe mit einem Fertiger sollte jedoch vermieden werden. Vor dem Einwalzen den Deckel reinigen, um ein zu tiefes Einwalzen des Teleskopoberteils zu vermeiden.

*a. Belaghöhe Asphaltfeinbeton

b. Belaghöhe Bitukies-Tragschicht

c. Schottertragschicht