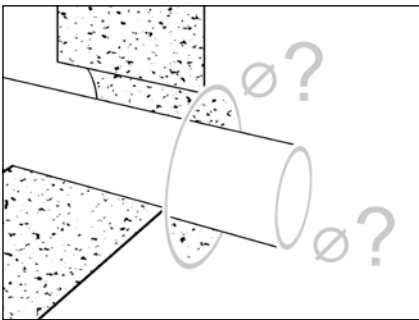


ADUXA RINGRAUMDICHTUNG

EINBAUANLEITUNG

Vorbemerkung



ÜBERPRÜFEN OB DIE RINGRAUMDICHTUNG PASSEND IST: Der Leitungs- und Kernbohrungs-/ Futterrohrdurchmesser muss mit den Angaben auf dem Karton bzw. der Ringraumdichtung übereinstimmen.

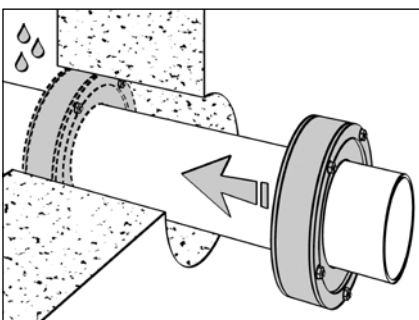
Die abzudichtende Leitung darf nicht mit radialen Kräften belastet werden. Die Ringraumdichtung ist kein Festpunkt oder Stützlager, sondern dient ausschließlich der elastischen Abdichtung von Leitungen.

VERSIEGELUNG VON KERNBOHRUNGEN: Wir empfehlen die Wandung der Kernbohrung mit entsprechenden Beschichtungen zu versiegeln.

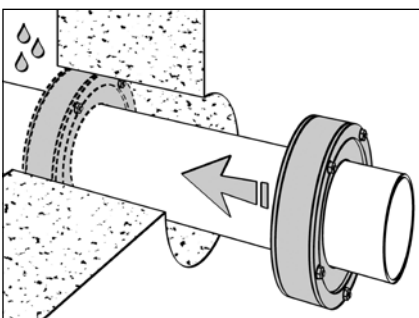
Kernbohrung/Futterrohr und Leitungen sorgfältig reinigen. Unebenheiten in der Fläche sowie Ausbrüche ausgleichen.

Die Ringraumdichtung gegen zu erwartende Schubkräfte infolge von Staudruck absichern.

Einbau

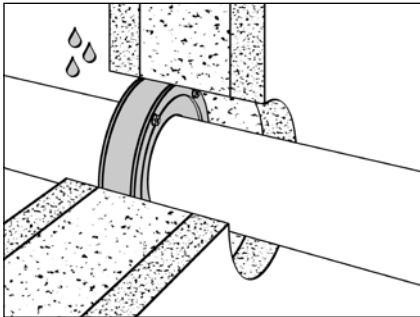


- 1 | Die Ringraumdichtung in die Kernbohrung/das Futterrohr schieben. Möglichst so, dass die Spannmuttern von der Gebäudeinnenseite angezogen werden können.

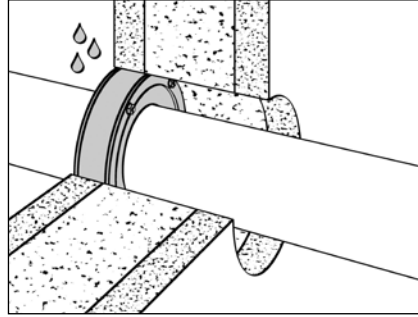


2 a | EINBAU „NORMALE“ WAND

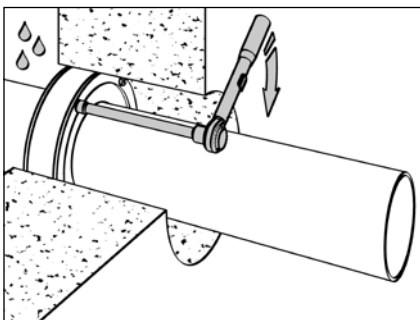
Die Ringraumdichtung soweit in die Kernbohrung/das Futterrohr schieben, bis sie auf der Gebäudeaußenseite positioniert ist.



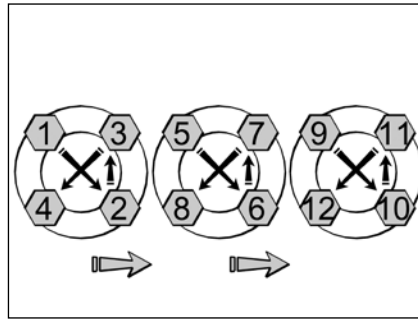
Die Dichtebene ist der Ortbeton (WU-Beton)



Die Dichtebene ist die äußere Betonfertigschale



Die Spannmuttern anziehen



Die Spannmuttern über Kreuz anziehen

2 b | EINBAU BEI DOPPEL-/ELEMENTWÄNDEN

Die Ringraumdichtung in der Dichtebene der Wand positionieren. Sollten Unklarheiten hinsichtlich der Lage der Dichtebene bestehen, die Vorgehensweise mit dem Planer bzw. dem Wand-Hersteller abstimmen.

3 | Die Spannmuttern der Ringraumdichtung über Kreuz im Wechsel jeweils einige Umdrehungen anziehen. Maximal zulässiges Drehmoment beachten (siehe Tabelle).

Bolzendurchmesser	Schlüsselweite	Maximale Drehmomente
M 6	10 mm	5 Nm
M 8	13 mm	12 Nm
M 10	17 mm	25 Nm

Achtung! Dünnwandige und/oder geschäumte Kunststoffrohre benötigen zum Abdichten geringere Drehmomente. Gefahr der Einschnürung.

Abschließende Sichtkontrolle, ob die Ringraumdichtung umlaufend an der Leitung und an der Kernbohrung/dem Futterrohr anliegt.

Empfohlenes Betätigungswerkzeug

Drehmomentschlüssel mit Antrieb 1/4" oder 3/8" mit Verlängerung und Steckschlüsselsätzen in den erforderlichen Schlüsselweiten

! Alle Angaben in dieser Broschüre sind ohne Gewähr. Technisch bedingte Änderungen, Druckfehler und Irrtümer bleiben vorbehalten. | Stand: 2/2018