




aduxa



PROVIDE | VERSORGUNG

ADUXA WASSERZÄHLERANLAGEN

MEHRWERT UND SICHERHEIT



DECKEL
KAPPEN
LEITUNGEN
VERSORGUNG
SYSTEME
ROHRE
ENTSORGUNG
KOMBINATION
INDIVIDUELL
ÖKOLOGISCH
ENERGIE
STÄDTE
ZUHAUSE

ADUXA WASSERZÄHLERANLAGEN

aduxa Wasserzähleranlagen werden zum spannungsfreien Einbau eines Hauswasserzählers verwendet.

Die aduxa Wasserzähleranlagen zeichnen sich durch ein innovatives Absperrerelement aus, bei dem das Öffnen und Schließen der Eingangs- bzw. Ausgangsarmatur mittels Keramik-Dichtscheiben erfolgt.

Durch die Prüfung und Zertifizierung nach DVGW unterstreichen wir den Qualitätsanspruch für unsere aduxa Wasserzähleranlagen.



Wasserzählerbügel aus Edelstahl, für den waagerechten oder senkrechten Einbau, inklusive Befestigungsset

Eingangs- und Ausgangsarmatur aus Pressmessing

DVGW-zertifiziert

Geräuschklassenprüfung gem. DIN 4109-1, Armaturengruppe 1

für Hauswasserzähler Q3=4 (alt QN 2,5)

Betriebsdruck: PN 10

Ausgangsarmatur mit Gewinde-Längenausgleich, optional mit oder ohne Rückflussverhinderer

Rückflussverhinderer austauschbar (mit Sprengring gesichert)

Überwurfmutter mit Plombiervorrichtung

inklusive werkseitig eingelegten WZ-Flachdichtungen aus Gummi

Wasserzähleranlagen sowie Einzelkomponenten im Karton verpackt

ADUXA WASSERZÄHLERANLAGEN
ALLGEMEINE PRODUKTMERKMALE

SEITE **04**

ADUXA WASSERZÄHLERANLAGEN
ABSPERRELEMENT AUS KERAMIK, EIGENSCHAFTEN

SEITE **05**

ADUXA WASSERZÄHLERANLAGEN
LIEFERPROGRAMM

SEITE **06**

ADUXA WASSERZÄHLERANLAGEN, EINZELKOMPONENTEN
LIEFERPROGRAMM

SEITE **07**

ADUXA WASSERZÄHLERANLAGEN, WAAGERECHT
TECHNISCHE ZEICHNUNG

SEITE **08**

ADUXA WASSERZÄHLERANLAGEN, SENKRECHT
TECHNISCHE ZEICHNUNG

SEITE **09**

Einbauanleitungen und Ausschreibungstexte finden Sie unter www.aduxa.de

! Alle Angaben in dieser Broschüre sind ohne Gewähr. Technisch bedingte Änderungen, Druckfehler und Irrtümer bleiben vorbehalten.



Abb. zeigt aduxa Wasserzähleranlage inklusive Hauswasserzähler

ADUXA WASSERZÄHLERANLAGEN

ALLGEMEINE PRODUKTMERKMALE

WASSERZÄHLERBÜGEL

aus Edelstahl 1.4301, für den waagerechten oder senkrechten Einbau, Bügel nach außen gekantet, zur optimalen Wandauflage und reduzierter Schallübertragung, seitliche Tragarme höhenverstellbar, inklusive Befestigungsset bestehend aus Kunststoffdübel und Edelstahlschrauben.

EINGANGSARMATUR

aus Pressmessing, in DIN-Baulänge, mit angeformter WZ-Verschraubung (spannungsfrei), mit Absperrlement und Handgriff, inklusive werkseitig eingelegter WZ-Flachdichtung aus Gummi.

AUSGANGSARMATUR

aus Pressmessing, in DIN-Baulänge, mit längskraftschlüssigem Gewinde-

Längenausgleich, mit austauschbarem Entleerungsventil, mit Absperrlement und Handgriff, Armatur optional mit oder ohne Rückflussverhinderer, inklusive werkseitig eingelegter WZ-Flachdichtung aus Gummi.

ABSPERRELEMENT

bestehend aus zwei Keramikscheiben

HANDGRIFFE ZUR BETÄTIGUNG

aus glasfaserverstärktem Polyamid, Grifffarbe grün, mit grauem Inlay, Vorder- und Rückseite der Griffe mit Drehrichtungsangabe (Auf – Zu).

RÜCKFLUSSVERHINDERER

Fabrikat Neoperl, austauschbar

MEDIUM

kaltes Trinkwasser nach DIN 2000

EINFACHE MONTAGE

Einheitliche Schlüsselweite SW 38 an allen relevanten Verschraubungsteilen

PRODUKTKENNZEICHNUNG

Herstellerzeichen

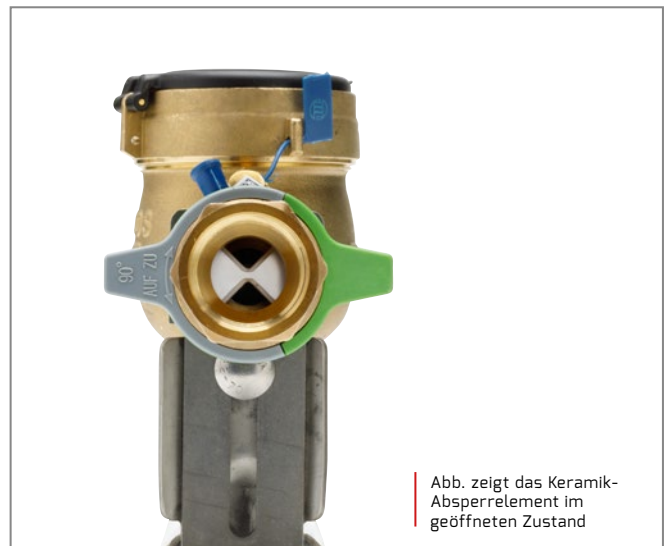
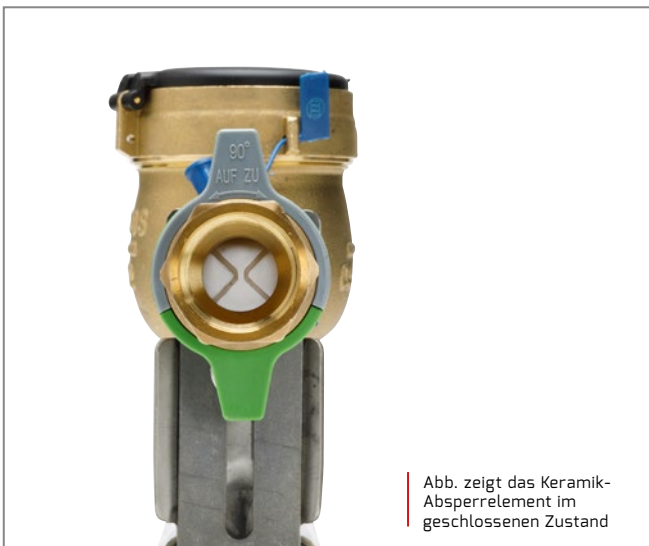
Nennweite

DVGW-Zeichen

Fertigungsdatum

ADUXA WASSERZÄHLERANLAGEN

ABSPERRELEMENT AUS KERAMIK MERKMALE UND EIGENSCHAFTEN



MERKMALE UND EIGENSCHAFTEN

einfaches Öffnen und Schließen mittels 90°-Drehung

Betätigung mittels Handgriff

sehr glatte Oberfläche der Keramikscheiben

bei Anhaftungen (z.B. Kalk) werden diese durch die Drehbewegung (Auf/Zu) abgeschert



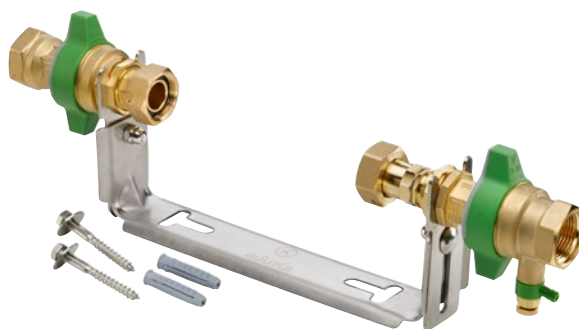
Für das Absperrerelement aus Keramik wurde in einem Härte-test die Funktion durch Verwendung von Schnellmörtel geprüft. Das Video finden Sie über den QR-Code mit der Verlinkung auf die Produktseite unserer Homepage www.aduxa.de.

ADUXA WASSERZÄHLERANLAGEN

LIEFERPROGRAMM

WAAGERECHE AUSFÜHRUNG

bestehend aus Wasserzählerbügel aus Edelstahl inkl. Befestigungsset, Eingangsarmatur inkl. WZ-Verschraubung, Ausgangsarmatur inkl. längskraftschlüssigem Gewinde-Längenausgleich und Entleerungsventil, inklusive werkseitig eingelegten WZ-Flachdichtungen aus Gummi, optional mit oder ohne Rückflussverhinderer



Artikelnummer	Abmessung	MID Q3 (m³/h)	Rückflussverhinderer	Eingangsgewinde RP	Ausgangsgewinde RP	Überwurfmutter G	max. Betriebsdruck
AXWZAVA2525WRV	1" x 190 mm	2,5/4	ja	1"	1"	1"	PN 10
AXWZAVA2525W	1" x 190 mm	2,5/4	nein	1"	1"	1"	PN 10

SENKRECHTE AUSFÜHRUNG

bestehend aus Wasserzählerbügel aus Edelstahl inkl. Befestigungsset, Eingangsarmatur inkl. WZ-Verschraubung, Ausgangsarmatur inkl. längskraftschlüssigem Gewinde-Längenausgleich und Entleerungsventil, inklusive werkseitig eingelegten WZ-Flachdichtungen aus Gummi, optional mit oder ohne Rückflussverhinderer



Artikelnummer	Abmessung	MID Q3 (m³/h)	Rückflussverhinderer	Eingangsgewinde RP	Ausgangsgewinde RP	Überwurfmutter G	max. Betriebsdruck
AXWZAVA2525SRV	1" x 105 mm	2,5/4	ja	1"	1"	1"	PN 10
AXWZAVA2525S	1" x 105 mm	2,5/4	nein	1"	1"	1"	PN 10

ADUXA WASSERZÄHLERANLAGEN

LIEFERPROGRAMM EINZELKOMPONENTEN

EINGANGSARMATUR

aus Pressmessing, in DIN-Baulänge, mit Gewindemuffe, mit angeformter WZ-Verschraubung (spannungsfrei), mit Keramik-Absperrelement und Handgriff, inklusive werkseitig eingelegter WZ-Flachdichtung aus Gummi

Artikelnummer	MID Q3 (m ³ /h)	Eingangsgewinde RP	Überwurfmutter G	max. Betriebsdruck
AXWZEA2525	2,5/4	1"	1"	PN 10



AUSGANGSARMATUR

aus Pressmessing, in DIN-Baulänge, mit Gewindemuffe, mit längskraftschlüssigem Gewinde-Längenausgleich, Entleerungsventil austauschbar, mit Keramik-Absperrelement und Handgriff, inklusive werkseitig eingelegter WZ-Flachdichtung aus Gummi, inklusive vormontiertem Einsteck-Rückflussverhinderer

Artikelnummer	MID Q3 (m ³ /h)	Rückflussverhinderer	Ausgangsgewinde RP	Überwurfmutter G	max. Betriebsdruck
AXWZAA2525LARV	2,5/4	ja	1"	1"	PN 10



AUSGANGSARMATUR

aus Pressmessing, in DIN-Baulänge, mit Gewindemuffe, mit längskraftschlüssigem Gewinde-Längenausgleich, Entleerungsventil austauschbar, mit Keramik-Absperrelement und Handgriff, inklusive werkseitig eingelegter WZ-Flachdichtung aus Gummi, ohne Rückflussverhinderer

Artikelnummer	MID Q3 (m ³ /h)	Rückflussverhinderer	Ausgangsgewinde RP	Überwurfmutter G	max. Betriebsdruck
AXWZAA2525LA	2,5 / 4	nein	1"	1"	PN 10



WASSERZÄHLERBÜGEL, WAAGERECHT

aus Edelstahl, inklusive Kunststoffdübel und Edelstahlschrauben, Tragarme höhenverstellbar, Bügel nach außen gekantet

Artikelnummer	Abmessung	Höhenverstellbarkeit	Bügelbreite	Blechstärke
AXWZBVA190	1" × 190 mm	95–145 mm	55 mm	2,5 mm



WASSERZÄHLERBÜGEL, SENKRECHT

aus Edelstahl, inklusive Kunststoffdübel und Edelstahlschrauben, Tragarme höhenverstellbar, Bügel nach außen gekantet

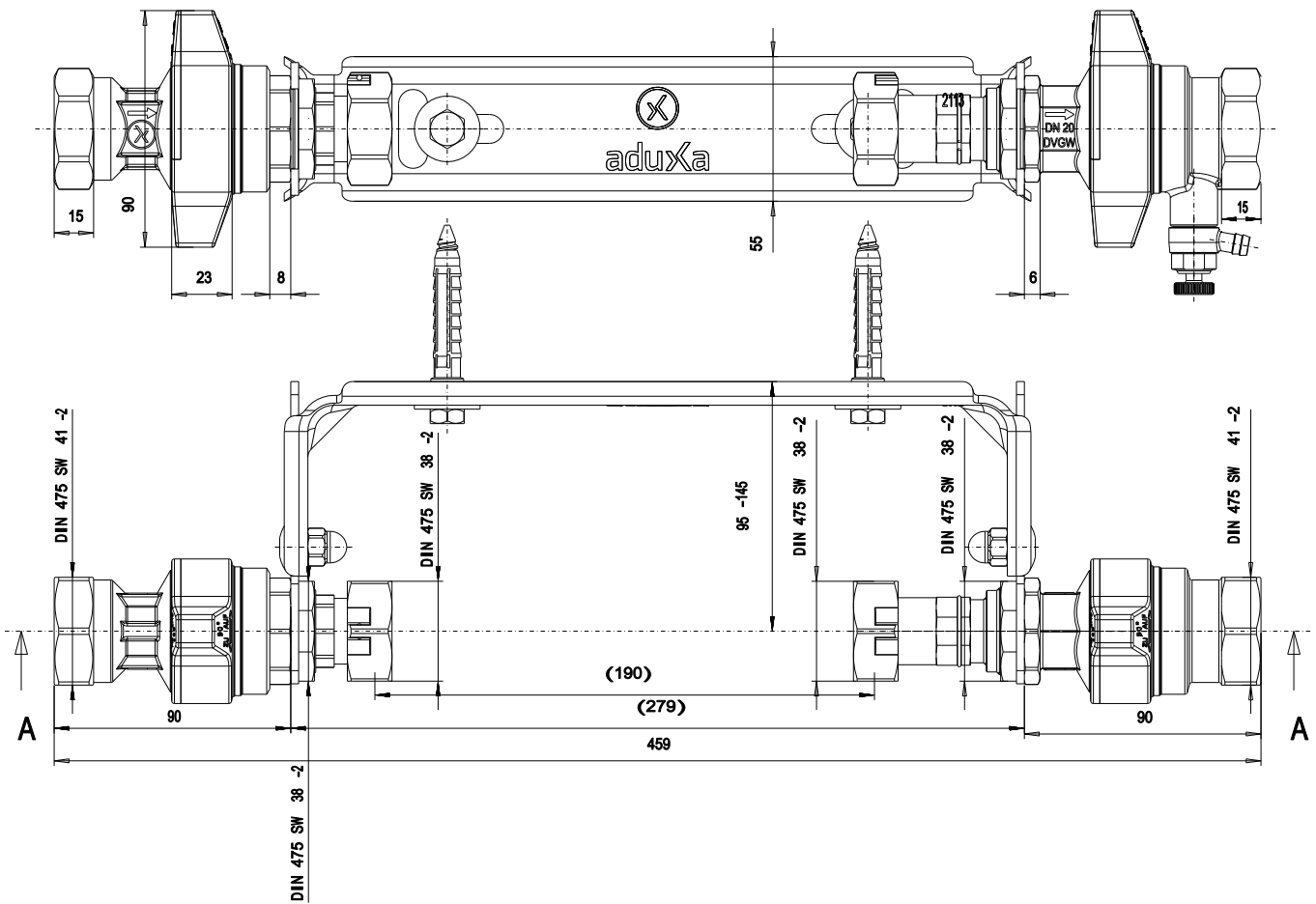
Artikelnummer	Abmessung	Höhenverstellbarkeit	Bügelbreite	Blechstärke
AXWZBVA105	1" × 105 mm	95–145 mm	55 mm	2,5 mm



ADUXA WASSERZÄHLERANLAGEN

TECHNISCHE ZEICHNUNG

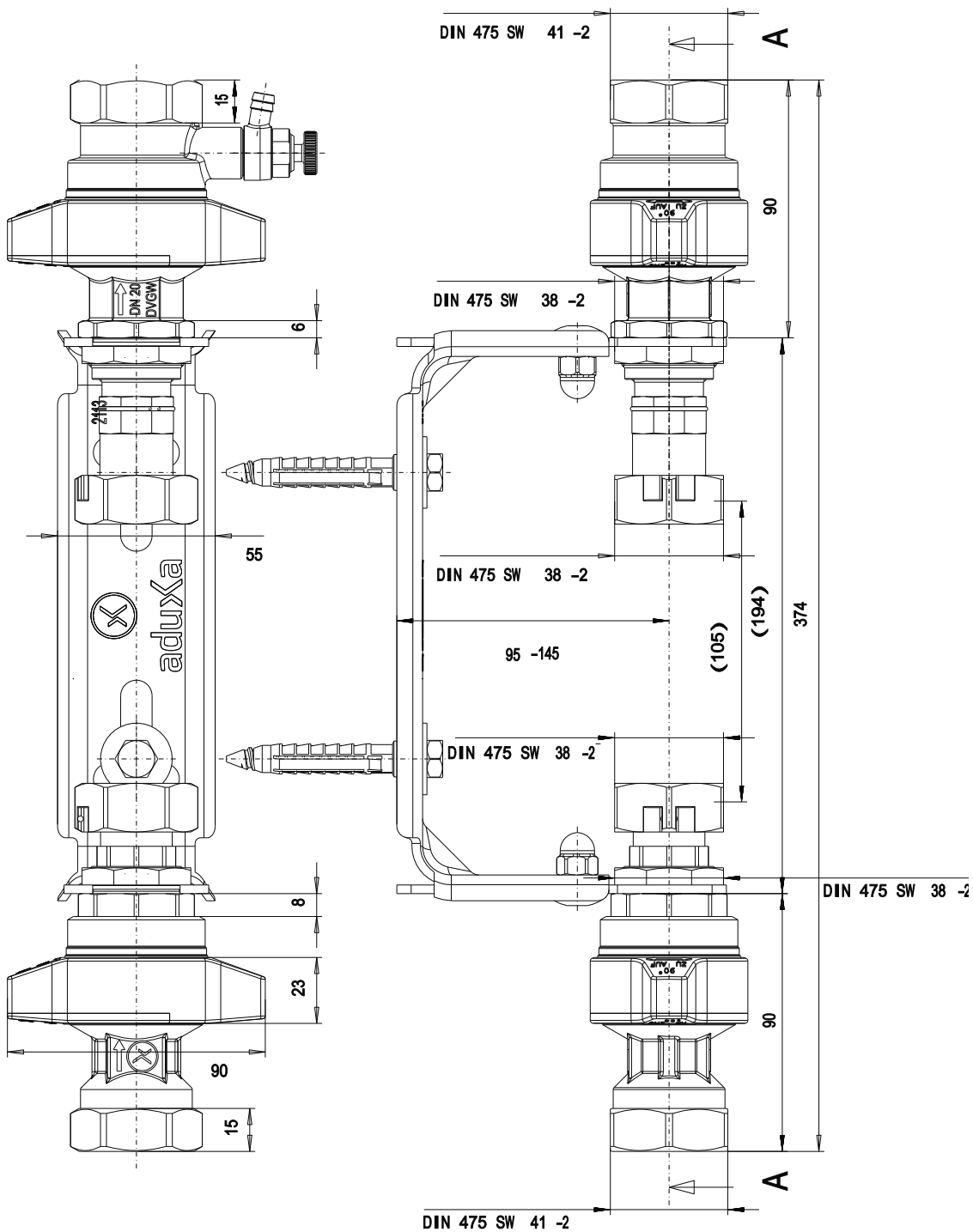
WAAGERECHE AUSFÜHRUNG



ADUXA WASSERZÄHLERANLAGEN

TECHNISCHE ZEICHNUNG

SENKRECHTE AUSFÜHRUNG





NOTIZEN





aduxa

