



REMOVE | ENTSORGUNG



PROTECT | KABELSCHUTZ



PROVIDE | VERSORGUNG




ASSIST | ROHRLEITUNGSZUBEHÖR



STREET | ERD- UND STRASSENBAU

GESAMTKATALOG

2/2024



**DECKEL
KAPPEN
LEITUNGEN
VERSORGUNG
SYSTEME
ROHRE
ENTSORGUNG
KOMBINATION
INDIVIDUELL
ÖKOLOGISCH
ENERGIE
STÄDTE
ZUHAUSE**

EINLEITUNG

IHR PROFI FÜR DEN TIEFBAU

ÜBER UNS

aduxa liefert durchdachte Produktlösungen für den Tiefbau. Darüber hinaus haben wir den Anspruch, Sortimentssysteme von hoher Qualität und Verfügbarkeit zu entwickeln, die sowohl alltäglichen als auch speziellen Herausforderungen im Bereich der Ver- und Entsorgung und dem Erd- und Straßenbau gerecht werden.

SYSTEMLÖSUNGEN FÜR DEN TIEFBAU

SORTIMENT

Das Sortiment wird kontinuierlich ausgebaut und Ihren Wünschen angepasst. Wir bieten Ihnen langfristig ein hochwertiges, breites und tiefes Sortiment, mit dem so gut wie alle Anforderungen abgedeckt werden können.

UNSERE PRODUKTLINIEN

REMOVE | ENTSORGUNG

PROTECT | KABELSCHUTZ

PROVIDE | VERSORGUNG

ASSIST | ROHRLEITUNGSZUBEHÖR

STREET | ERD- UND STRASSENBAU

QUALITÄT

ZULASSUNG UND ZERTIFIKATE

Qualität ist keine Selbstverständlichkeit. Unsere Produkte unterliegen daher hohen Qualitätsstandards und entsprechen den gesetzlichen Vorgaben, Normierungen und Zulassungen (DVGW, PAS, IVG, KIWA, MPA).

DEUTSCHLANDWEIT VERFÜGBAR

HÄNDLERSUCHE/SERVICE

Wir konzentrieren uns auf unsere Aufgaben als Hersteller. Unsere Produkte sind deshalb ausschließlich über den Tiefbau-Fachgroßhandel zu beziehen.

Auf unserer Homepage www.aduxa.de finden Sie unter der Rubrik Service unser Katalogregal, die Händlersuche und den Produktkonfigurator für unsere Gliederkettendichtungen.

INHALT

REMOVE | ENTSORGUNG

ADUXA ABWASSERSCHIEBER <i>KEILFLACHSCHIEBER UND KEILOVALSCHIEBER</i>	SEITE 06-13
ADUXA PP2000 KANALROHR <i>DAS KANALROHRSYSTEM FÜR ANSPRUCHSVOLLE BEDINGUNGEN</i>	SEITE 14-29
ADUXA ANSCHLUSSSTUTZEN <i>FÜR BETON-, STAHLBETON- UND STEINZEUGROHRE</i>	SEITE 30-35
ADUXA MULTIKUPPLUNG <i>DIE RICHTIGE LÖSUNG IMMER VOR ORT</i>	SEITE 36-41
ADUXA MANSCHETTENDICHTUNG <i>DIE ROHRVERBINDUNG FÜR KANALROHRE</i>	SEITE 42-45

PROTECT | KABELSCHUTZ

ADUXA PE-KABELSCHUTZROHR <i>KABELSCHUTZROHRSYSTEME UND ZUBEHÖR NACH DIN EN 61386-24</i>	SEITE 46-53
ADUXA PP2000 KABELSCHUTZROHR <i>DAS KABELSCHUTZROHR FÜR ANSPRUCHSVOLLE BEDINGUNGEN</i>	SEITE 54-67

STREET | STRASSENBAU

ADUXA STRASSENABLÄUFE <i>ZUR AUFNAHME UND ABLEITUNG VON OBERFLÄCHENWASSER IN VERKEHRSFLÄCHEN</i>	SEITE 68-83
ADUXA GEOTEXTILVLIES <i>DIE UNIVERSELLE LÖSUNG IM ERD- UND STRASSENBAU</i>	SEITE 84-89
ADUXA SCHLAMMEIMER UND SCHMUTZFÄNGER <i>ZUR VERMEIDUNG VON GROBSCHMUTZ IM ABWASSERKANAL</i>	SEITE 90-95

PROVIDE | VERSORGUNG

ADUXA PE100 RC MEHRSCHICHTROHR

DRUCKROHRSYSTEM FÜR DIE TRINKWASSERVERSORGUNG

SEITE 96–105

ADUXA WASSERZÄHLERANLAGE

EIN- BZW. AUSGANGSARMATUR MITTELS KERAMIK-DICHTSCHEIBEN

SEITE 106–113

ADUXA TRINKWASSERSCHIEBER

DER MIT DER ROTEN ADAPTERSCHEIBE

SEITE 114–121

ADUXA REPAJOINT®

*SICHERE REPARATUR VON LEITUNGSBRÜCHEN
UND ABDICHTUNG VON ROHRSCHÄDEN*

SEITE 122–127

ASSIST | ROHRLEITUNGSZUBEHÖR

ADUXA TELESKOP-EINBAUGARNITUR

DIE ARMATURENBETÄTIGUNG MIT SYSTEM

SEITE 128–161

ADUXA GUSS-STRASSENKAPPEN

DIE SELBSTNIVELLIERENDE STRASSENKAPPE MIT LASTABTRAG

SEITE 162–167

ADUXA RINGRAUMDICHTUNGEN

FÜR DRÜCKENDES UND NICHTDRÜCKENDES WASSER

SEITE 168–183

ADUXA GLIEDERKETTENDICHTUNG

FÜR DRÜCKENDES UND NICHTDRÜCKENDES WASSER

SEITE 184–193

ADUXA KOMBIBEDIENSCHLÜSSEL

DER KOMBI UNTER DEN BEDIENSCHLÜSSELN

SEITE 194–201

Montageanleitung und Ausschreibungstexte finden sie unter www.aduxa.de



REMOVE | ENTSORGUNG

ABWASSERSCHIEBER

MEHRWERT UND SICHERHEIT

ADUXA ABWASSERSCHIEBER

KEILFLACHSCHIEBER, MOD. 7020

KEILOVALSCHIEBER, MOD. 7030

aduxa Abwasserschieber (weichdichtend) werden in der Abwasserentsorgung als Absperrarmatur eingesetzt.

Durch den integralen Korrosionsschutz entsprechend DIN 3476 unterstreichen wir den Qualitätsanspruch für unsere aduxa Abwasserschieber.

weichdichtende Absperrschieber nach DIN EN 1171 und DIN EN 1074

Baulängen: Grundreihe 14 & 15 nach DIN EN 558-1

Betriebsdruck: PN 10 bzw. PN 16

Flanschanschluss nach EN 1092-2

3-fache Spindelabdichtung durch O-Ringe

integraler Korrosionsschutz (innen und außen) durch EKB-Beschichtung (EP-Pulverbeschichtung) durch Wirbelsinterverfahren

Absperrerelement komplett NBR-gummiert, große Keilentleerung, lange Keilführung mit einvulkanisierten Kunststoff-Gleitschuhen

mit grüner Adapterscheibe für die Zentrierung der Einbaugarnituren-Glocke auf dem Schieber

Abmessung der Adapterscheibe gemäß DVGW GW336-1 (A)

mit roten Flanschschutzkappen

ADUXA ABWASSERSCHIEBER
PRODUKTMERKMALE

SEITE 08

ADUXA ABWASSERSCHIEBER
LIEFERPROGRAMM

SEITE 09

ADUXA ABWASSERSCHIEBER KFS (MOD. 7020)
TECHNISCHE DATEN

SEITE 10

ADUXA ABWASSERSCHIEBER KOS (MOD. 7030)
TECHNISCHE DATEN

SEITE 11

ADUXA ABWASSERSCHIEBER
ARMATURENBETÄTIGUNG

SEITE 12

Einbauanleitungen und Ausschreibungstexte finden Sie unter www.aduxa.de

! Alle Angaben in dieser Broschüre sind ohne Gewähr. Technisch bedingte Änderungen, Druckfehler und Irrtümer bleiben vorbehalten.



ADUXA ABWASSERSCHIEBER

PRODUKTMERKMALE

GEHÄUSE UND GEHÄUSEOBERTEIL

duktiles Gusseisen nach DIN EN 1563,
Werkstoff EN-GJS-400-15 (EN-JS 1030)

KORROSIONSSCHUTZ

integraler Korrosionsschutz (innen
und außen) durch EKB-Beschichtung
(EP-Pulverbeschichtung) entsprechend
DIN 3476 (Schichtdicke: min. 250 µm,
Porenfreiheit bei 3 kV, Haftung innen
und außen min. 12 N/mm² nach Heiß-
wasserlagerung), Farbton signalblau
(RAL 5005)

SPINDEL

Edelstahl 1.4571

SPINDELMUTTER

Bronze RG5

ABSPERRELEMENT

duktiles Gusseisen nach DIN EN 1563,
Werkstoff EN-GJS-400-15 (EN-JS 1030),
innen und außen NBR

MEDIUM

Abwasser (frei von groben, langfasri-
gen und zopfbildenden Bestandteilen)

MEDIUMTEMPERATUR

0° – 60°C

PRODUKTKENNZEICHNUNG

Herstellerzeichen

Nennweite

Werkstoffgüte

Druckstufe

Artikelnummer

Fertigungsdatum

ADUXA ABWASSERSCHIEBER

LIEFERPROGRAMM

KEILFLACHSCHIEBER, MOD. 7020 | GRUNDREIHE 14 („F4“)

Artikelnummer	DN	Baulänge in mm	max. Betriebsdruck in bar	Nennmaß Adapter-scheibe in mm	inkl. Flansch-schutzkappen
AXKFS5016A	50	150	16	80	ja
AXKFS6516A	65	170	16	80	ja
AXKFS8016A	80	180	16	80	ja
AXKFS10016A	100	190	16	80	ja
AXKFS12516A	125	200	16	80	ja
AXKFS15016A	150	210	16	80	ja
AXKFS20010A	200	230	10	100	ja
AXKFS25010A	250	250	10	100	ja
AXKFS30010A	300	270	10	100	ja
AXKFS35010A	350	290	10	100	nein**
AXKFS40010A	400	310	10	100	nein**
AXKFS50010A	500	350	10	*	nein**
AXKFS60010A	600	390	10	*	nein**

* Ausführung ohne EBG-Adapterscheibe

** Lieferung einzeln auf Palette, in Folie verschweißt



KEILOVALSCHIEBER, MOD. 7030 | GRUNDREIHE 15 („F5“)

Artikelnummer	DN	Baulänge in mm	max. Betriebsdruck in bar	Nennmaß Adapter-scheibe in mm	inkl. Flansch-schutzkappen
AXKOS5016A	50	250	16	80	ja
AXKOS6516A	65	270	16	80	ja
AXKOS8016A	80	280	16	80	ja
AXKOS10016A	100	300	16	80	ja
AXKOS12516A	125	325	16	80	ja
AXKOS15016A	150	350	16	80	ja
AXKOS20010A	200	400	10	100	ja
AXKOS25010A	250	450	10	100	ja
AXKOS30010A	300	500	10	100	ja
AXKOS35010A	350	550	10	100	nein**
AXKOS40010A	400	600	10	100	nein**
AXKOS50010A	500	700	10	*	nein**

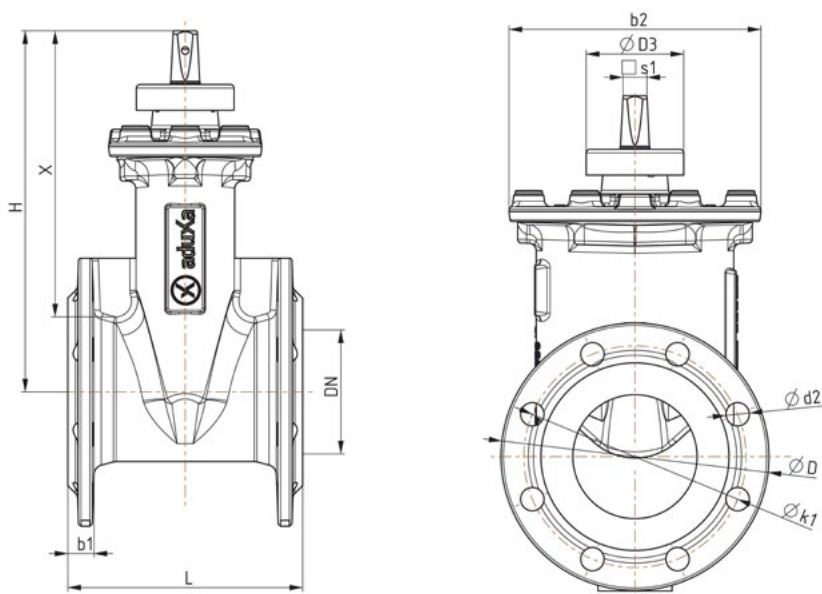
* Ausführung ohne EBG-Adapterscheibe

** Lieferung einzeln auf Palette, in Folie verschweißt



ADUXA ABWASSERSCHIEBER KEILFLACHSCHIEBER, MOD. 7020

TECHNISCHE DATEN

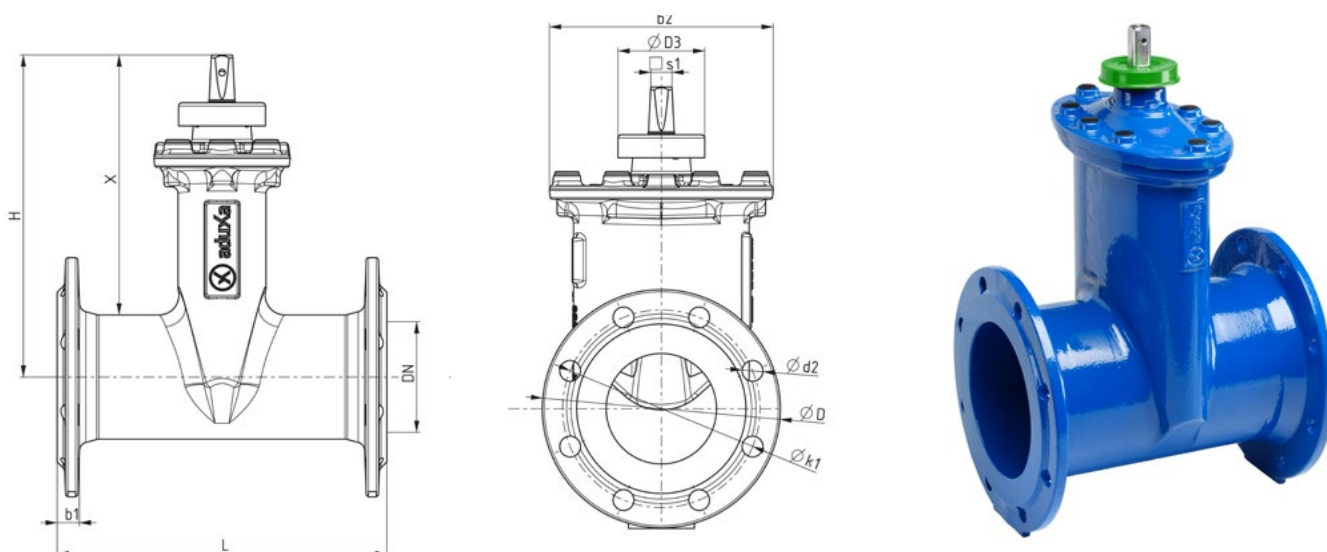


KFS – TECHNISCHE DATEN:

DN	50	65	80	100	125	150	200	250	300	350	400	500	600
PN	16	16	16	16	16	16	10	10	10	10	10	10	10
D [mm]	165	185	200	220	250	285	340	400	455	520	580	715	840
L [mm]	150	170	180	190	200	210	230	250	270	290	310	350	390
s1 [mm]	14	17	17	19	19	19	24	27	27	27	32	32	32
b1 [mm]	19	19	19	19	19	19	20	22	24,5	26,5	28	31	36
b2 [mm]	151	165	172	204	248	278	362	430	485	585	585	730	860
d2 [mm]	19	19	19	19	19	23	23	23	23	23	28	28	31
D3 [mm]	80	80	80	80	80	80	100	100	100	100	100	-	-
k1 [mm]	125	145	160	180	210	240	295	350	400	460	515	620	724
H [mm]	210	235	265	293	343	380	465	573	675	820	820	1040	1240
X [mm]	180	197	219	237	274	298	354	445	515	630	630	785	910
Anzahl der Bohrungen	4	4	8	8	8	8	8	12	12	16	16	20	20
Umdrehungen auf/zu	10	13	16	20	25	30	40	42	50	37	37	48	60
Max. Betätigungsmoment [MOT, EN 1074-2] [Nm]	50	65	80	100	125	150	200	250	300	350	400	500	600
Gewicht [ca. kg]	9,0	11,2	13,8	16,6	24,0	31,0	57,0	93,2	134,1	212,0	226,0	438,0	637,0

ADUXA ABWASSERSCHIEBER KEILOVALSCHIEBER, MOD. 7030

TECHNISCHE DATEN



KOS – TECHNISCHE DATEN:

DN	50	65	80	100	125	150	200	250	300	350	400	500
PN	16	16	16	16	16	16	10	10	10	10	10	10
D [mm]	165	185	200	220	250	285	340	400	455	520	580	715
L [mm]	250	270	280	300	325	350	400	450	500	550	600	700
s1 [mm]	14	17	17	19	19	19	24	27	27	27	32	32
b1 [mm]	19	19	19	19	19	19	20	22	24,5	26,5	28	31
b2 [mm]	151	165	172	204	248	278	362	430	485	585	585	730
d2 [mm]	19	19	19	19	19	23	23	23	23	23	28	28
D3 [mm]	80	80	80	80	80	80	100	100	100	100	100	-
k1 [mm]	125	145	160	180	210	240	295	350	400	460	515	620
H [mm]	210	235	265	293	343	380	465	573	675	820	820	1040
X [mm]	180	197	219	237	274	298	355	445	515	630	630	785
Anzahl der Bohrungen	4	4	8	8	8	8	8	12	12	16	16	20
Umdrehungen auf/zu	10	13	16	20	25	30	40	42	50	37	37	48
Max. Betätigungsmoment (MOT, EN 1074-2) [Nm]	50	65	80	100	125	150	200	250	300	350	400	500
Gewicht [ca. kg]	9,5	11,9	14,8	18,2	27	35	64	104,5	146,5	228	243	509

ADUXA ABWASSERSCHIEBER

ARMATURENBETÄTIGUNG

1. Betätigung mittels Einbaugarnitur (Erdeinbau)

Die aduxa Abwasserschieber sind werksseitig mit einer grünen Adapterscheibe ausgestattet, die zur Zentrierung der Einbaugarnituren-Glocke auf der Adapterscheibe dient.



2. Betätigung mittels Handrad (Anlagenbau, Schachtinstallation)

Der Spindelvierkant der aduxa Abwasserschieber ist zur Aufnahme und Befestigung eines handelsüblichen Handrades (Vollguss oder Blech) geeignet.



ÜBERSICHT INNENGEWINDE SPINDELVIERTANT ZUR BEFESTIGUNG HANDRAD

DN	Spindelvierkant	Gewindegröße
50	14 x 14 mm	IG M8 x 14 mm
65	17 x 17 mm	IG M10 x 15 mm
80	17 x 17 mm	IG M10 x 15 mm
100	19 x 19 mm	IG M10 x 15 mm
125	19 x 19 mm	IG M10 x 15 mm
150	19 x 19 mm	IG M10 x 15 mm
200	24 x 24 mm	IG M12 x 17 mm
250	27 x 27 mm	IG M12 x 17 mm
300	27 x 27 mm	IG M12 x 17 mm
350	27 x 27 mm	IG M16 x 19 mm
400	32 x 32 mm	IG M16 x 19 mm
500	32 x 32 mm	IG M16 x 19 mm
600	32 x 32 mm	IG M16 x 19 mm

ADUXA ABWASSERSCHIEBER

ARMATURENBETÄTIGUNG

3. Umrüstung bereits eingebauter aduxa Abwasserschieber auf Fremdantrieb

Durch die nachträgliche Montage des aduxa Adapters können die aduxa Abwasserschieber mit einem Fremdantrieb (z.B. AUMA-Antrieb) ausgerüstet werden. Die Adapter für die aduxa-Schieber K05/KF5 besitzen einen Anschlussflansch F10 B3 nach EN ISO 5210.



Lieferprogramm aduxa Adapter für Fremdantrieb

Artikelnummer	DN
AXADAPTS50	50
AXADAPTS65	65
AXADAPTS80	80
AXADAPTS100	100
AXADAPTS125	125
AXADAPTS150	150
AXADAPTS200	200
AXADAPTS250300	250-300
AXADAPTS350	350
AXADAPTS400600	450-600



4. aduxa Abwasserschieber mit Vorbereitung für Elektroantriebe

aduxa Abwasserschieber sind auf Anfrage mit werkseitiger Vorbereitung für die Montage eines Elektroantrieb lieferbar.



REMOVE | ENTSORGUNG

ABWASSER-KANALROHR ADUXA PP2000

MEHRWERT UND SICHERHEIT

ADUXA PP2000 KANALROHR

DAS KANALROHRSYSTEM FÜR ANSPRUCHSVOLLE BEDINGUNGEN

KANALROHRE FÜR DIE ERDVERLEGUNG

Das aduxa PP2000 Kanalrohr ist ein homogenes Vollwandrohr gem. DIN EN 14758-1 aus Polypropylen für die private und kommunale Grundstücksentwässerung.

Das aduxa PP2000 Kanalrohr besitzt eine hervorragende Zähigkeit und Schlagfestigkeit und weist ein robustes Verhalten bei mechanischer Beanspruchung (z.B. bei Hochdruckspülung) auf. Das Dichtsystem bietet einen erhöhten Schutz vor Infiltration und Exfiltration von Abwässern.

Die glatten Oberflächen gewährleisten eine optimale Hydraulik und verhindern das Festsetzen von Ablagerungen bzw. die Bildung von Inkrustation. Damit ist

ein Selbstreinigungseffekt vorhanden, der lange Wartungsintervalle ermöglicht.

Durch den verwendeten Werkstoff Polypropylen-MD ist eine umweltfreundliche und ressourcensparende Herstellung sowie eine problemlose Wiederaufbereitung durch Recycling möglich.

glattwandiges Rohrsystem in Vollwandtechnik

Ringsteifigkeit Rohre SN 10

Ringsteifigkeit Formstücke SN 16

hohe Abrieb- und Schlagfestigkeit

optimierte Dichtung für dauerhaften Einsatz

hohe chemische Beständigkeit

chemisch neutral

langlebig und betriebssicher

verlegefreundlich (geringe Steckkräfte)

Mindestüberdeckung von 0,5 m bei SLW 60 gemäß Regelstatik

umweltfreundlich und grundwasserneutral

Einsetzbar in Trinkwasserschutzzone 2 + 3

Formteile mit Ringsteifigkeit größer 16 kN/m² gem. EN ISO 13967

lieferbar von DN 100 bis DN 600

0,9 bar Dichtheit gemäß DIN EN 13259 gegenüber äußerem Überdruck

ADUXA PP2000 Kanalrohr
MATERIALEIGENSCHAFTEN

SEITE 16

ADUXA PP2000 Kanalrohr
ROHR SN10

SEITE 19

ADUXA PP2000 Kanalrohr
FORMTEILE SN16

SEITE 20

ADUXA PP2000 Kanalrohr
ZUBEHÖR

SEITE 26

ADUXA PP2000 Kanalrohr
TECHNISCHE DATEN

SEITE 28

Verlegeanleitung und Ausschreibungstexte finden sie unter www.aduxa.de



ADUXA PP2000 KANALROHR

MATERIALEIGENSCHAFTEN

MATERIAL

Polypropylen PP-MD
Polypropylen (PP) ist ein thermoplastischer Werkstoff aus der Gruppe der Polyolefine. Diese Kunststoffe werden seit Jahrzehnten erfolgreich in der Rohrherstellung eingesetzt.

PRODUKTION

gemäß DIN EN 14758-1

ROHRAUFBAU

homogenes Vollwand-Rohrsystem

ANWENDUNG

für erdverlegte Abwasserkanäle und -leitungen

FARBE

maigrün RAL 6017

DICHTUNG

mit eingelegtem SBR-Lippendichtring nach DIN EN 681 (Lieferstandard), dicht bis 7,0 bar.

Prüfanforderung gemäß DIN EN ISO 13259

Wurzelfest nach DIN 4060.

Optional mit NBR-Lippendichtring (ölbeständig) als separates Zubehör.

RINGSTEIFIGKEIT

Rohre: SN 10: > 10kN/m² nach DIN EN ISO 9969, im Schwerlastbereich SLW 60 einsetzbar

FORMTEILE: SN 16: > 16kN/m² nach DIN EN ISO 13967

NENNWEITEN (DN)

100, 125, 150, 200, 250, 300, 400, 500, 600

CHEMISCHE BESTÄNDIGKEIT

gegen aggressive Stoffe im Bereich pH 1 bis pH 13 (siehe auch „Chemische Beständigkeit“ auf www.aduxa.de)

PRODUKTKENNZEICHNUNG

Herstellerzeichen

Nennweite

Normenbezeichnung (DIN EN 14758)

Fertigungsdatum

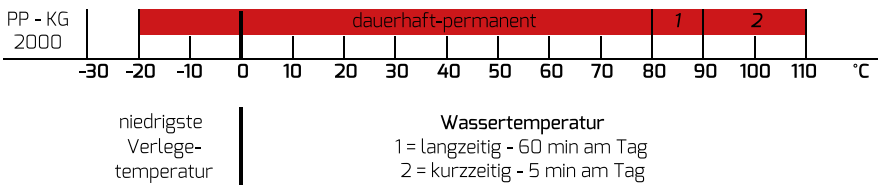
Formteile tragen zusätzlich die Angabe der Winkelgrade bzw. der Abgänge

TEMPERATURBESTÄNDIGKEIT

Polypropylen (PP) bietet herausragende Sicherheiten bei Temperaturbeanspruchung im Hinblick auf DIN EN 476.

Auch unter extremen Bedingungen einsetzbar.

TEMPERATUR-EINSATZBEREICHE



WÄRMELEITFÄHIGKEIT

Wärmeleitfähigkeit:
entspricht 0,04 W/Kxm

Oberflächenwiderstand:
> 1.011 Ohm

Längenausdehnungskoeffizient:
entspricht 0,08 mm/m x K

Kaltbiegeradien für PP-MD-Rohre
gemäß DIN CEN TS 15223

DAUERHAFT DICHT - DER ADUXA PP2000 LIPPENDICHTRING

Eine wichtige Voraussetzung in der privaten und kommunalen Grundstücks-entwässerung ist eine dauerhaft dichte Rohrverbindung gegen Abwasser und Grundwasser.

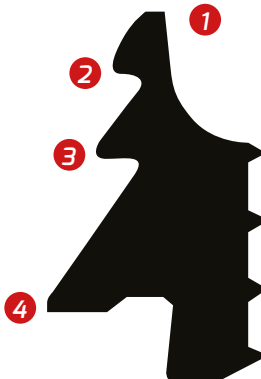
Der innovative Lippendichtring des aduxa PP2000 Kanalrohrsystems

erfüllt diese Voraussetzung durch die speziellen Ausbildung der Dichtelemente des Ringes und gewährleistet somit eine langlebige und betriebssichere Rohrverbindung.

In Sonderfällen kann das Rohrsystem auch verschweißt werden – hierbei kommen die speziellen Schweißringe der Fa. SABUG (IP-Schweißsystem) zur Anwendung.



DIE FUNKTION DER EINZELNEN DICHELEMENTE



1 Spannlippe

Die Spannlippe verhindert Schmutzablagerungen zwischen Rohrwand und Dichtung.

2 Haltelippe

Die Haltelippe bewirkt, dass die Spannlippe gegen den Sickenrand an der Vorderflanke der Sicke gedrückt wird und verhindert ein Herausdrücken bzw. Rollen des Dichtringes.

3 Abstreiflippe

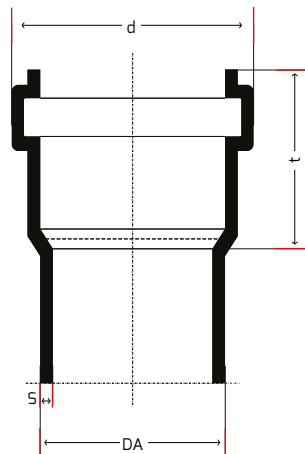
Die Abstreiflippe dient zum Fernhalten von evtl. Verschmutzungen am Rohr.

4 Dichtlippe

Die Dichtlippe dichtet die Rohrverbindung dauerhaft ab. Dichtigkeitsprüfung nach DIN EN 1610 mit Luft und Wasser bei Druck 0,05 bar bis 0,5 bar und Vakuum.

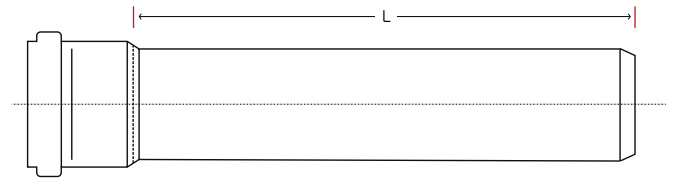
ABMESSUNGEN: ROHRE UND FORMSTÜCKE

DN	DA/OD	s in mm	d in mm ¹	t in mm ¹
100	110	3,4	129	72
125	125	3,9	146	80
150	160	4,9	187	95
200	200	6,2	236	123
250	250	7,7	287	133
300	315	9,7	359	155
400	400	12,3	455	180
500	500	15,3	565	205
600	630	19,3	705	250

¹ nur Rohre


ADUXA PP2000 KANALROHR

ROHRE SN10



PP2000 ROHRE, MIT SBR-LIPPENDICHTRING

Artikelnummer	DN	L in mm	Artikelnummer	DN	L in mm
AXPP2RM10050	100	500	AXPP2RM250100	250	1.000
AXPP2RM100100	100	1.000	AXPP2RM250300	250	3.000
AXPP2RM100200	100	2.000	AXPP2RM250600	250	6.000
AXPP2RM100300	100	3.000	AXPP2RM300100	300	1.000
AXPP2RM100500	100	5.000	AXPP2RM300300	300	3.000
AXPP2RM12550	125	500	AXPP2RM300600	300	6.000
AXPP2RM125100	125	1.000	AXPP2RM400100	400	1.000
AXPP2RM125200	125	2.000	AXPP2RM400300	400	3.000
AXPP2RM125300	125	3.000	AXPP2RM400600	400	6.000
AXPP2RM125500	125	5.000	AXPP2RM500100	500	1.000
AXPP2RM15050	150	500	AXPP2RM500300	500	3.000
AXPP2RM150100	150	1.000	AXPP2RM500600	500	6.000
AXPP2RM150200	150	2.000	AXPP2RM600100	600	1.000
AXPP2RM150300	150	3.000	AXPP2RM600300	600	3.000
AXPP2RM150500	150	5.000	AXPP2RM600600	600	6.000
AXPP2RM20050	200	500			
AXPP2RM200100	200	1.000			
AXPP2RM200200	200	2.000			
AXPP2RM200300	200	3.000			
AXPP2RM200500	200	5.000			

ADUXA PP2000 KANALROHR

FORMTEILE SN16

PP2000 – BOGEN 15°, MIT SBR-LIPPENDICHTRING

Artikelnummer	DN	ø
AXPP2B10015	100	15°
AXPP2B12515	125	15°
AXPP2B15015	150	15°
AXPP2B20015	200	15°
AXPP2B25015	250	15°
AXPP2B30015	300	15°
AXPP2B40015	400	15°
AXPP2B50015	500	15°
AXPP2B60015	600	15°



PP2000 – BOGEN 30°, MIT SBR-LIPPENDICHTRING

Artikelnummer	DN	ø
AXPP2B10030	100	30°
AXPP2B12530	125	30°
AXPP2B15030	150	30°
AXPP2B20030	200	30°
AXPP2B25030	250	30°
AXPP2B30030	300	30°
AXPP2B40030	400	30°
AXPP2B50030	500	30°



PP2000 – BOGEN 45°, MIT SBR-LIPPENDICHTRING

Artikelnummer	DN	ø
AXPP2B10045	100	45°
AXPP2B12545	125	45°
AXPP2B15045	150	45°
AXPP2B20045	200	45°
AXPP2B25045	250	45°
AXPP2B30045	300	45°
AXPP2B40045	400	45°
AXPP2B50045	500	45°
AXPP2B60045	600	45°



PP2000 – BOGEN 67°, MIT SBR-LIPPENDICHTRING

Artikelnummer	DN	ø
AXPP2B10067	100	67°
AXPP2B12567	125	67°
AXPP2B15067	150	67°



PP2000 – BOGEN 87°, MIT SBR-LIPPENDICHTRING

Artikelnummer	DN	ø
AXPP2B10087	100	87°
AXPP2B12587	125	87°
AXPP2B15087	150	87°
AXPP2B20087	200	87°
AXPP2B25087	250	87°
AXPP2B30087	300	87°
AXPP2B40087	400	87°





PP2000 – ABZWEIG 45°, MIT SBR-LIPPENDICHTRINGEN

Artikelnummer	DN	ø
AXPP2A10045	100/100	45°
AXPP2A12510045	125/100	45°
AXPP2A12545	125/125	45°
AXPP2A15010045	150/100	45°
AXPP2A15012545	150/125	45°
AXPP2A15045	150/150	45°
AXPP2A20010045	200/100	45°
AXPP2A20015045	200/150	45°
AXPP2A20045	200/200	45°
AXPP2A25015045	250/150	45°
AXPP2A25045	250/250	45°
AXPP2A30015045	300/150	45°
AXPP2A30020045	300/200	45°
AXPP2A30045	300/300	45°
AXPP2A40015045	400/150	45°
AXPP2A40020045	400/200	45°
AXPP2A40030045	400/300	45°
AXPP2A40040045	400/400	45°
AXPP2A50015045	500/150	45°
AXPP2A50030045	500/300	45°
AXPP2A50050045	500/500	45°
AXPP2A60015045	600/150	45°
AXPP2A60020045	600/200	45°



PP2000 – ABZWEIG 45° MIT SBR-LIPPENDICHTRING

Artikelnummer	DN	ø
AXPP2A60015045	600/150	45°
AXPP2A60020045	600/200	45°

Hinweis: die Abzweige DN 600 werden mit beidseitigem Spitzende DN 600 geliefert.
Bitte ordern Sie ergänzend die Doppelsteckmuffen DN 600 oder Überschiebmuffen DN 600.



PP2000 – ABZWEIG 87°, MIT SBR-LIPPENDICHTRINGEN

Artikelnummer	DN	ø
AXPP2A10087	100/100	87°
AXPP2A15010087	150/100	87°
AXPP2A15087	150/150	87°
AXPP2A20010087	200/100	87°
AXPP2A20015087	200/150	87°
AXPP2A25015087	250/150	87°
AXPP2A25025087	250/250	87°
AXPP2A30015087	300/150	87°
AXPP2A30030087	300/300	87°
AXPP2A40015087	400/150	87°
AXPP2A40030087	400/300	87°



PP2000 – ÜBERSCHIEBMUFFE, MIT SBR-LIPPENDICHTRINGEN

Artikelnummer	DN
AXPP2UM100	100
AXPP2UM125	125
AXPP2UM150	150
AXPP2UM200	200
AXPP2UM250	250
AXPP2UM300	300
AXPP2UM400	400
AXPP2UM500	500
AXPP2UM600	600



PP2000 – DOPPELMUFFE, MIT SBR-LIPPENDICHTRINGEN

Artikelnummer	DN
AXPP2DM100	100
AXPP2DM125	125
AXPP2DM150	150
AXPP2DM200	200
AXPP2DM250	250
AXPP2DM300	300
AXPP2DM400	400
AXPP2DM500	500
AXPP2DM600	600



PP2000 – MUFFENSTOPFEN

Artikelnummer	DN
AXPP2MS100	100
AXPP2MS125	125
AXPP2MS150	150
AXPP2MS200	200
AXPP2MS250	250
AXPP2MS300	300
AXPP2MS400	400
AXPP2MS500	500
AXPP2MS600	600



**PP2000 – REDUKTION, EXZENTRISCH,
MIT SBR-LIPPENDICHTRING**

Artikelnummer	DN
AXPP2UR125100	125/100
AXPP2UR150100	150/100
AXPP2UR150125	150/125
AXPP2UR200150	200/150
AXPP2UR250200	250/200
AXPP2UR300250	300/250
AXPP2UR400300	400/300
AXPP2UR500400	500/400
AXPP2UR600500	600/500

**PP2000 – REINIGUNGSRÖHR,
MIT SBR-LIPPENDICHTRING**

Artikelnummer	DN
AXPP2RR100	100
AXPP2RR125	125
AXPP2RR150	150
AXPP2RR200	200



**PP2000 – ÜBERGANG AUF GUSSROHR,
OHNE GA-DICHTMANSCHETTE**

Artikelnummer	DN
AXPP2UG100	100
AXPP2UG125	125
AXPP2UG150	150
AXPP2UG200	200

PP2000 – Dichtmanschette (PP2000/Guss),
siehe Zubehör



**PP2000 – ÜBERGANG AUF STEINZEUGROHR-SPITZENDE,
MITSBR-PROFILDICHTRING**

Artikelnummer	DN
AXPP2KGUS100	100
AXPP2KGUS125	125
AXPP2KGUS150	150



**PP2000 – ÜBERGANG AUF STEINZEUGROHR-MUFFE,
MIT SBR-LIPPENDICHTRING**

Artikelnummer	DN
AXPP2KGUSM100	100
AXPP2KGUSM150	150



ADUXA PP2000 KANALROHR ZUBEHÖR

PP2000 – LIPPENDICHTRING (SBR)

Artikelnummer	DN
AXPP2ED100	100
AXPP2ED125	125
AXPP2ED150	150
AXPP2ED200	200
AXPP2ED250	250
AXPP2ED300	300
AXPP2ED400	400
AXPP2ED500	500
AXPP2ED600	600



PP2000 – LIPPENDICHTRING (NBR), ÖLBESTÄNDIG

Artikelnummer	DN
AXPP2D100NBR	100
AXPP2D125NBR	125
AXPP2D150NBR	150
AXPP2D200NBR	200
AXPP2D250NBR	250
AXPP2D300NBR	300
AXPP2D400NBR	400
AXPP2D500NBR	500
AXPP2D600NBR	600



Das Wasserhaushaltsgesetz gemäß § 62 ist zu beachten!

PP2000 – DICHTMANSCHETTE PP/GUSS

Artikelnummer	DN
AXPP2GAM100	100



PP2000 – DICHTUNGSSET (SBR), PP/GUSS

Artikelnummer	DN
AXPP2GAM125	125
AXPP2GAM150	150
AXPP2GAM200	200



PP2000 – PROFILDICHTRING (SBR), PP/STEINZEUG

Artikelnummer	DN
AXPP2EDKGUS100	100
AXPP2EDKGUS125	125
AXPP2EDKGUS150	150



GLEITMITTEL


Artikelnummer	Inhalt
AXGM1000ML	Tube á 1.000 ml



ADUXA PP2000 KANALROHR

TECHNISCHES DATENBLATT

Rohrangaben

Maßgebliche Norm	DIN EN 14758-1
in Anlehnung an eine Norm	–
Dimension DN/OD	110- 600
Zulassungen	U 
SN - Klasse (Einteilung nach Norm)	8
Belastungsklasse	Hochlast
Konstruktion (innen und außen glatt)	Vollwand
SDR (Standard Dimension Ratio (d/e)	33
Rohrreihe nach ISO 4065	S 16

Eigenschaften

gemessene Ringsteifigkeit nach DIN EN ISO 9969	> 10 kN/m ²
Ringsteifigkeit nach DIN 16961 [kN/m ²]	≥ 31,5
Werkstoff	PP-MD
Anteil mineralischer Additive [%]	≈ 35
Mittlere Dichte	≈ 1,25
Farbe:	maigrün
Farbe: dünne UV-Außenschicht	maigrün
UV-Stabilisierung (mind. 2 Jahre Lagerung ohne Beeinträchtigung)	ja
Längenausdehnungskoeffizient [mm/m x K]	≈ 0,08
Wärmeleitfähigkeit in [W/K x m]	≈ 0,5
Oberflächenwiderstand in Ω	> 10 ¹¹
Recycling-Fähigkeit	100%
Abrieb pro 100.000 Lastspiele am 100	≈ 0,13
Recycling-Fähigkeit	100%
Schlagzähigkeit bei 0°C	++
Schlagzähigkeit bei -10°C	*


Eignung

Abwassertemperaturen:	DIN EN 476
Abwassertemperatur [°C] Dauerbelastung	90
Abwassertemperatur [°C] Kurzzeitig	110
Grundwasserdicht (bis mindestens 3 m Wassersäule)	ja
Dichtheitsprüfungen	0,5 bar Wasser - 0,3 bar Luft (werkseitig: 3,0 bar + 7,0 bar Wasser)

Verlegung

Gefälle	ATV A 110
Fließgeschwindigkeiten	ATV A 110
Hydraulische Leistung	sehr gut
Verlegung und Prüfung	DIN EN 1610
maximale Bestandteile	Einbettungsmaterial bis 22 mm bei DN ≤ 200 bis 40 mm bei DN > 200 bis ≤ 630
körnige ungebundene Baustoffe (Sand, Kies, Ein-Korn-Kies, ...)	ja
Material mit abgestufter Körnung	ja
Recycling- Baustoffe	ja
gebundene Baustoffe (Beton, ...)	ja
gebrochene Baustoffe (Splitt, Glassand, ...)	ja

Formteile

Konstruktion (innen und außen glatt)	Vollwand
Maßgebliche Normen	DIN EN 14758-1
Zulassungen	U 
SN - Klasse (Einteilung nach DIN EN 14758-1)	8
Anteil mineralischer Additive [%]	≈ 35
Farbe	maigrün
gemessene Ringsteifigkeit kN/m ² (EN ISO 13967)	> SN 16

Werkstoffkennwerte

Material	aus ATV A 127
Kurzzeit-E-Modul [N/mm ²]	2500
Langzeit-E-Modul [N/mm ²]	450
Kurzzeit-Biegefestigkeit [N/mm ²]	39
Langzeit-Biegefestigkeit [N/mm ²]	17
Wichte	12,5
Schwingbreite 2 σ A	11

Brandverhalten

Baustoffklasse nach DIN 4102-1	B2
Klassifizierung Brandverhalten - DIN EN 13501-1	normal entflammbar

nur druckloser Anwendungsbereich

Einsatz unter Verkehrsflächen		SLW 60 tauglich	
Überdeckungshöhen [m] (Anhaltswerte)		≈ 0,5-6,0	
Wandrauheit k (aus KRV-Handbuch)		< 0,1 mm	
betriebliche Rauheit (aus ATV 110)		0,40 mm	
DIN 1986-4			
	Grundleitung unzugänglich in der Grundplatte		ja
	Grundleitung im Erdreich		ja
	Leitungen für Kondensate aus Feuerungsanlagen		ja
	Schmutzwasserfalleitung (Temp. Wasser < 45°C)		nein
Sammelleitung (Temp. Wasser < 45°C)		nein	
Auszugssichere Verbindung herstellbar mit IP-plus Schweißsystem von Sabug (www.sabug.de)		verschweißbar	
Verbindungstechnik		Steckmuffe	
Auszugssichere Verbindung herstellbar mit Tangit-Kleber von Henkel		nein	
raumlufttechnische Anlage (RTL-Anlage), hygienisch, geeignet für Frischluft lt. VDI 6022; Radon dicht		ja	
Erdwärmetauscher		ja	
erdverlegt, unter- und außerhalb vom Gebäude (UD)		ja	
Betrieb mit Begleitheizung bis ca. 40°C		ja	
Geeignet für Hochdruckspülen		ja	
Tankstellenabwässer geeignet (nur mit NBR-Dichtring)		ja	
Großküchenabwässer geeignet (nur mit NBR-Dichtring)		ja	
Jauche, Gülle, Silagewasser geeignet (nur mit Schweißring)		ja	
Wasserschutz- Zone II und III geeignet		ja	

Service

Regelstatik vorhanden bei Bedarf: separate kostenlose statische Berechnung nach ATV 127		ja
chemische Beständigkeit bei Bedarf: kostenlose Überprüfung der chemischen Beständigkeit		ph 1-13
Tabellen mit Durchflussmengen pro Gefälle		ja
bei Bedarf: kostenlose Berechnung von Abwasserleitungen		durch die QS möglich
bei Bedarf: kostenlose Berechnung von Regenwasserleitungen		durch die QS möglich



REMOVE | ENTSORGUNG

ANSCHLUSSSTUTZEN

FÜR KANALROHRE AUS BETON,
STAHLBETON UND STEINZEUG

ADUXA ANSCHLUSSSTUTZEN DN 150

FÜR KANALROHRE AUS BETON, STAHLBETON UND STEINZEUG

Der aduxa Anschlussstutzen aus PP-MD dient der sicheren nachträglichen Anbindung von Anschlussleitungen DN 150 aus Kunststoff, GFK oder Steinzeug an Kanalrohre aus Beton, Stahlbeton bzw. Steinzeug.

Der aduxa Anschlussstutzen DN 150 ist in zwei verschiedenen Varianten (mit angeformter Steckmuffe bzw. angeformtem Spitzende) verfügbar.

Durch die Kompressions-Schraubdichtung der Anschlussstutzen erfolgt eine sichere und zuverlässige Abdichtung der Kernbohrung.

Die glatten Oberflächen gewährleisten eine optimale Hydraulik und verhindern das Festsetzen von Ablagerungen bzw. die Bildung von Inkrustation. Damit

ist ein Selbstreinigungseffekt vorhanden, der lange Wartungsintervalle ermöglicht.

Durch den verwendeten Werkstoff Polypropylen ist eine umweltfreundliche und ressourcensparende Herstellung sowie eine problemlose Wiederaufbereitung durch Recycling möglich.

hohe chemische Beständigkeit

langlebig und betriebssicher

*verlegefreundlich
(geringe Einschubkräfte)*

*Mindestüberdeckung von 0,5 m
bei SLW 60 gemäß Regelstatik*

*umweltfreundlich und
grundwasserneutral*

*für Kanalrohre aus Steinzeug ab DN
250 (Hochlast) mit einer Wandstärke
von 25-60 mm*

*für Kanalrohre aus Beton bzw. Stahl-
beton ab DN 300 mit einer Wand-
stärke von 60-85 mm*

Spritzguss-Formteile aus PP-MD

Ringfestigkeit SN 10

hohe Abrieb- und Schlagfestigkeit

*optimierte Dichtung für dauerhaften
Einsatz*

ADUXA ANSCHLUSSSTUTZEN
MATERIALEIGENSCHAFTEN

SEITE 32

ADUXA ANSCHLUSSSTUTZEN
AUSFÜHRUNG MIT STECKMUFFE

SEITE 33

ADUXA ANSCHLUSSSTUTZEN
AUSFÜHRUNG MIT SPITZENDE

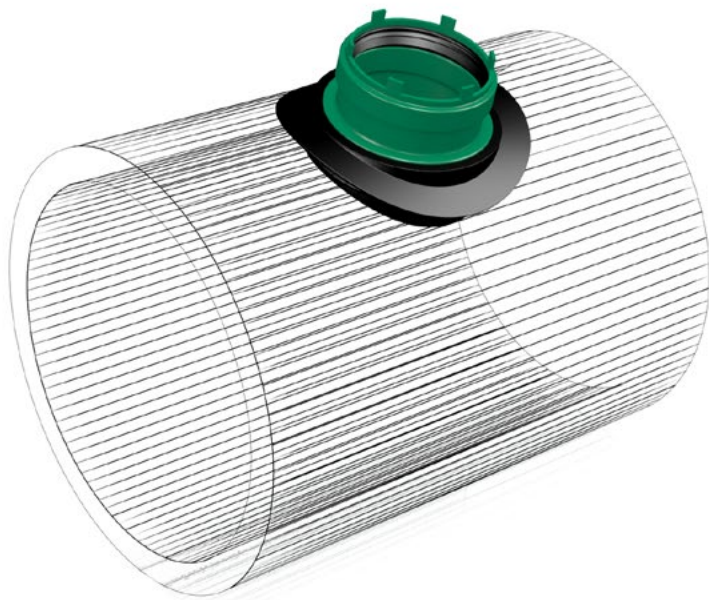
SEITE 34

ADUXA ANSCHLUSSSTUTZEN
WEITERE ANSCHLUSSMÖGLICHKEITEN

SEITE 35

Verlegeanleitung und Ausschreibungstexte finden sie unter www.aduxa.de

! Alle Angaben in dieser Broschüre sind ohne Gewähr. Technisch bedingte Änderungen, Druckfehler und Irrtümer bleiben vorbehalten.



ADUXA ANSCHLUSSSTUTZEN

MATERIALEIGENSCHAFTEN

MATERIAL

POLYPROPYLEN PP-MD

Polypropylen (PP) ist ein thermoplastischer Werkstoff aus der Gruppe der Polyolefine. Diese Kunststoffe werden seit Jahrzehnten erfolgreich in der Rohrherstellung eingesetzt.

PRODUKTION

gemäß DIN EN 14758-1

ANWENDUNG

für erdverlegte Abwasserkanäle und -leitungen

DRUCKDICHT

bis 0,6 bar

FARBE

grün (annähernd RAL 6017)

KOMPRESSIONSDICHTUNG

aus EPDM-Elastomere nach DIN EN 681-1

DICHTUNG (STECKMUFFE)

mit eingelegtem SBR-Lippendichtring nach DIN EN 681-1 (Lieferstandard). Optional mit NBR-Lippendichtring (ölbeständig) als separates Zubehör.

NENNWEITEN (DN)

150

ABWINKELBARKEIT

bei Steckmuffe: 50 mm/m
bei Spitzende: 50 mm/m
(entspricht 5% oder 2,9°)

CHEMISCHE BESTÄNDIGKEIT

gegen aggressive Stoffe im Bereich pH 2 bis pH 12 (siehe auch „Chemische Beständigkeit“ auf www.aduxa.de)

PRODUKTKENNZEICHNUNG

Herstellerzeichen

Nennweite

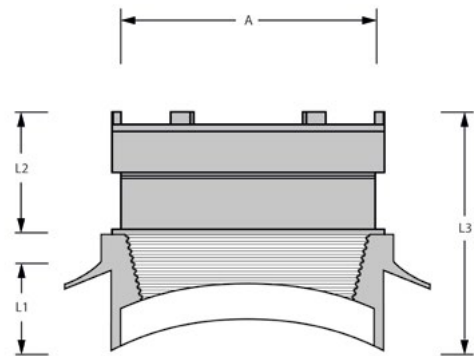
Normenbezeichnung

Fertigungsdatum

DIBt-Zulassungs-Nummer

ADUXA ANSCHLUSSSTUTZEN MIT STECKMUFFE DN 150

Die Variante mit angeformter Steckmuffe DN 150 ermöglicht die Anbindung von Anschlussleitungen mit einem Außendurchmesser von 160 mm.



LIEFERPROGRAMM

Artikelnummer	Artikelbezeichnung	DN	Anschlussleitung DA (mm)	Wanddicke Kanalrohr (mm)	Kernbohrung (mm)	L1 (mm)	L2 (mm)	L3 (mm)	A (mm)
AXAS150M2560	Anschlussstutzen mit Steckmuffe	150	160	25-60	186 (+/- 1,0)	35	90	160	160
AXAS150M6085	Anschlussstutzen mit Steckmuffe	150	160	60-85	200 (+/- 1,0)	60	90	175	160

Im Lieferumfang enthalten: 1x Gleitmitteltube 75 ml

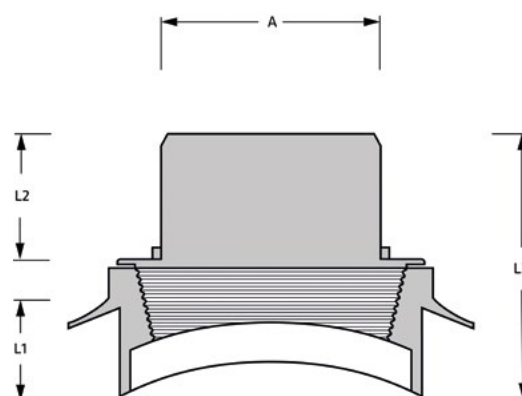
ZUBEHÖR

Artikelnummer	Artikelbezeichnung	DN	Werkstoff
AXASBS150	Bedienschlüssel für Anschlussstutzen	150	Edelstahl 1.4301
AXPP2D150NBR	Lippendichtring, ölbeständig	150	NBR



ADUXA ANSCHLUSSSTUTZEN MIT SPITZENDE DN 150

Die Variante mit angeformtem Spitzende DN 150 ermöglicht die Anbindung von Anschlussleitungen aus verschiedenen Werkstoffen gleicher Nennweite.



LIEFERPROGRAMM

Artikelnummer	Artikelbezeichnung	DN	Anschlussleitung DA (mm)	Wanddicke Kanalrohr (mm)	Kernbohrung (mm)	L1 (mm)	L2 (mm)	L3 (mm)	A (mm)
AXAS150S2560	Anschlussstutzen mit Spitzende	150	160	25-60	186 (+/- 1,0)	35	90	160	160
AXAS150S6085	Anschlussstutzen mit Spitzende	150	160	60-85	200 (+/- 1,0)	60	90	175	160

Im Lieferumfang enthalten: 1x Gleitmitteltube 75 ml

ZUBEHÖR

Artikelnummer	Artikelbezeichnung	DN	Werkstoff
AXASBS150	Bedienschlüssel für Anschlussstutzen	150	Edelstahl, 1.4301
AXPP2UM150	Überschiebmuffe PP2000	150	PP-MD



ADUXA ANSCHLUSSSTUTZEN

WEITERE ANSCHLUSSMÖGLICHKEITEN

VARIANTE STECKMUFFE

Artikelnummer	Artikelbezeichnung	DN	Werkstoff	Anschlussleitung
AXPP2KGUS150	aduxa Übergang PP2000 auf Steinzeugrohr, inkl. Profildichtring	150	PP-MD	Steinzeugrohr, Spitzende



VARIANTE SPITZENDE

Artikelnummer	Artikelbezeichnung	Werkstoff	Anschlussleitung
AXASAD150STZ	aduxa Anschlussadapter , Spannbereich A: 170–192 mm, Spannbereich B: 144–160 mm, Spannbänder aus Edelstahl 1.4301	EPDM	Steinzeugrohr DN 150, Spitzende
AXPP2KGUSM150	aduxa Übergang PP2000 auf Steinzeugrohr, inkl. Lippendichtring	PP-MD	Steinzeugrohr DN 150 mit Steckmuffe L
AXASAD150GFK	aduxa Anschlussadapter, Spannbereich A: 160–180 mm, Spannbereich B: 155–170 mm, Spannbänder aus Edelstahl 1.4301, inklusive Rollring aus SBR*	EPDM	GFK-Rohr DN 150 Wellrohre DN 150 (Aquaflex, Aquatub)
AXMK150	aduxa Multikupplung, Spannbereich 158–192 mm	EPDM	glattwandige Rohre DN 150 mit einem Durchmesser von 158–192 mm



* Rollring bei Anschluss an GFK-Leitung nicht erforderlich

ANWENDUNGSBEISPIELE VARIANTE SPITZENDE



Anschlussstutzen mit Spitzende und Adapter für GFK- und Wellrohre



Anschlussstutzen mit Spitzende und Adapter für Steinzeugrohr



Anschlussstutzen mit Spitzende und Überschiebmuffe für Kunststoffrohre



REMOVE | ENTSORGUNG

MULTIKUPPLUNG

MEHRWERT UND SICHERHEIT

ADUXA MULTIKUPPLUNG

DIE RICHTIGE LÖSUNG IMMER VOR ORT

Die *aduxa* Multikupplung verbindet alle kreisrunden Rohre einer Nennweite im angegebenen Spannungsbereich.

Mit der *aduxa* Multikupplung hat der Verleger stets die passende Kupplung parat, egal welche Kanalrohre in der gleichen Nennweite verbunden werden.



PRODUKTMERKMALE UND EIGENSCHAFTEN
ADUXA MULTIKUPPLUNG

SEITE 38

LIEFERPROGRAMM
ADUXA MULTIKUPPLUNG

SEITE 39

ANWENDUNGSBEISPIELE
ADUXA MULTIKUPPLUNG

SEITE 40

Montageanleitungen und Ausschreibungstexte finden Sie unter www.aduxa.de

PRODUKTMERKMALE UND EIGENSCHAFTEN

ADUXA MULTIKUPPLUNG

Mit der *aduxa* Multikupplung nach DIN EN 16397 hat der Verleger stets die passende Kupplung parat, egal welche Abwasser-Rohrarten mit kreisrunden Spitzenden in der gleichen Nennweite verbunden werden. Die Verbindung kann sofort hergestellt und die Baumaßnahme ohne Zeitverlust fortgesetzt werden.

Die *aduxa* Multikupplung verfügt über zwei herausklappbare, integrierte Ausgleichsringe, die je nach Einbausituation auf einer oder auf beiden Seiten herausgetrennt werden können.

Die *aduxa* Multikupplung ist für alle Rohraußendurchmesser im Spannungsbereich 108-385 mm erhältlich und für alle nachfolgenden Rohrarten (Steinzeug, PVC KG, KG 2000, GFK, GGG, SML, PE, FZ, AZ) geeignet.

Anwendungsgebiete nach DIN EN 16397: für Rohre in Entwässerungssystemen (oberirdisch und erdverlegt), innerhalb und außerhalb von Gebäuden sowie zur Reparatur, dem Anschluss und der Verbindung von Rohrleitungen.

Entsprechend der jeweiligen Anwendung ist unter Umständen ein erhöhter Korrosionsschutz für die Scher- und Spannbänder vorzusehen.

6 IN 1: Die Kupplung für mindestens sechs Anwendungen

druckdicht bis 2,5 bar

erhältlich in den Nennweiten DN 100 bis DN 300

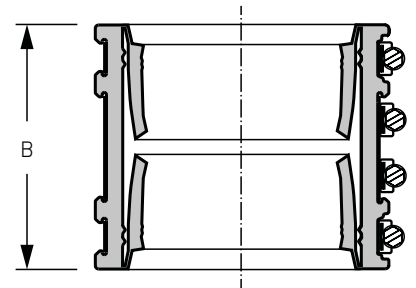
Bauteile:	Werkstoffe:	GEMÄSS NORM:	ZUGELASSEN FÜR:
Spannbänder	1.4301	<i>aduxa</i> Multikupplung	Temperatur
Scherband	1.4301	Scherband	-40°C bis +120°C
Dichtmanschette	EPDM	EPDM- Dichtmanschette	alle Wasserqualitäten, Abwässer, Luft und Feststoffe
		DIN EN 16397-1 und -2	
		DIN EN 10088-2	Medien
		DIN EN 681-1	

LIEFERPROGRAMM

ADUXA MULTIKUPPLUNG

NENNWEITEN

Artikel Nr.	Nennweite (DN)	Spannbereich (mm)	Profilbreite B (mm)
AXMK100	100	108 - 137	120
AXMK125	125	123 - 162	120
AXMK150	150	158 - 192	150
AXMK200	200	198 - 265	150
AXMK250	250	248 - 326	150
AXMK300	300	313 - 385	190



ANWENDUNGSBEISPIELE

ADUXA MULTIKUPPLUNG

Anwendungsbeispiel DN 100

STEINZEUG -- STEINZEUG

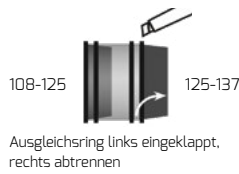
KG/PP
GFK
FZ/AZ
GGG
SML
PE

STEINZEUG

KG/PP
GFK
FZ/AZ
GGG
SML
PE

KG/PP
GFK
FZ/AZ
GGG
SML
PE

Varianten Spannungsbereich (mm)



Anwendungsbeispiel DN 125

STEINZEUG -- STEINZEUG

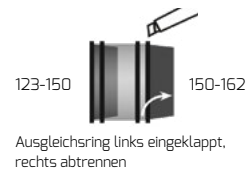
KG/PP
GFK
FZ/AZ
GGG
SML
PE

STEINZEUG

KG/PP
GFK
FZ/AZ
GGG
SML
PE

KG/PP
GFK
FZ/AZ
GGG
SML
PE

Varianten Spannungsbereich (mm)



Anwendungsbeispiel DN 150

STEINZEUG -- STEINZEUG

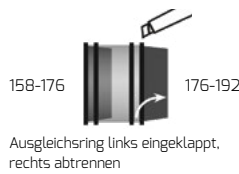
KG/PP
GFK
FZ/AZ
GGG
SML
PE

STEINZEUG

KG/PP
GFK
FZ/AZ
GGG
SML
PE

KG/PP
GFK
FZ/AZ
GGG
SML
PE

Varianten Spannungsbereich (mm)



Anwendungsbeispiel DN 200

STEINZEUG -- STEINZEUG

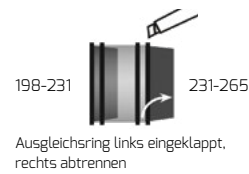
KG/PP
GFK
FZ/AZ
GGG
SML
PE

STEINZEUG

KG/PP
GFK
FZ/AZ
GGG
SML
PE

KG/PP
GFK
FZ/AZ
GGG
SML
PE

Varianten Spannungsbereich (mm)



Anwendungsbeispiel DN 250

STEINZEUG -- STEINZEUG
N+H N+H

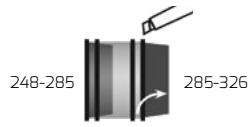
KG/PP }
GFK } STEINZEUG
FZ/AZ } N+H
GGG }
SML }
PE }

KG/PP | KG/PP
GFK | GFK
FZ/AZ | FZ/AZ
GGG | GGG
SML | SML
PE | PE

Varianten Spannbereich (mm)



Beide Ausgleichsringe abtrennen



Ausgleichsring links eingeklappt,
rechts abtrennen



Beide Ausgleichsringe einklappen

Anwendungsbeispiel DN 300

STEINZEUG -- STEINZEUG
N+H N+H

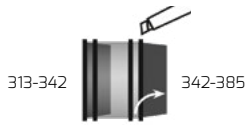
KG/PP |
GFK | STEINZEUG
FZ/AZ | N+H
GGG |
SML |
PE |

KG/PP | KG/PP
GFK | GFK
FZ/AZ | FZ/AZ
GGG | GGG
SML | SML
PE | PE

Varianten Spannbereich (mm)



Beide Ausgleichsringe abtrennen



Ausgleichsring links eingeklappt,
rechts abtrennen



Beide Ausgleichsringe einklappen



REMOVE | ENTSORGUNG

MANSCHETTENDICHTUNGEN FÜR KANALROHRE

MEHRWERT UND SICHERHEIT

ADUXA MANSCHETTENDICHTUNGEN

DIE ROHRVERBINDUNG FÜR KANALROHRE



Die Manschettendichtungen werden für die Rohrverbindung bei nachträglichem Einbau oder beim Auswechseln von Rohren eingesetzt.

PRODUKTMERKMALE UND EIGENSCHAFTEN
ADUXA MANSCHETTENDICHTUNGEN

SEITE 44

LIEFERPROGRAMM
ADUXA MANSCHETTENDICHTUNGEN TYP 2A & TYP 2B

SEITE 45

Verlegeanleitung und Ausschreibungstexte finden sie unter www.aduxa.de

! Alle Angaben in dieser Broschüre sind ohne Gewähr. Technisch bedingte Änderungen, Druckfehler und Irrtümer bleiben vorbehalten.



ADUXA MANSCHETTENDICHTUNG

PRODUKTMERKMALE UND EIGENSCHAFTEN

Manschettendichtungen für die Verbindung von zwei Rohrspitzen von Kanalrohren nach DIN EN 295-4 und DIN EN 16397-2 in den Bauformen Typ 2A (schmal) und Typ 2B (breit)

ANWENDUNGSGEBIETE

Für erdverlegte Abwasserleitungen und Abwasserkanäle, die zur Ableitung von Abwasser, Oberflächenwasser und Regenwasser als Freispiegelleitung unter zeitweise erhöhtem Druck oder dauerhaft niedrigen Überdrücken betrieben werden.

PRODUKTKENNZEICHNUNG

druckdicht bis 0,6 bar (Typ 2A) bzw. 2,5 bar (Typ 2B)

Auch für die Verbindung von zwei Rohren mit unterschiedlichen Außendurchmessern geeignet:

Differenz max. 6 mm (bei Typ 2A)

Differenz max. 12 mm (bei Typ 2B)

erhältlich in den Nennweiten DN 100 – DN 200

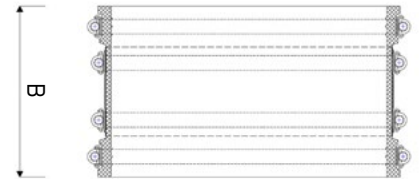
Bauteile	Werkstoffe	Gemäß Norm
Spannbänder	1.4301	Manschettendichtung DIN EN 295-4 & DIN EN 16397-2
Scherband	1.4301	Scherband DIN EN 10088-2
Dichtmanschette	EPDM	Dichtmanschette DIN EN 681-1

ADUXA MANSCHETTENDICHTUNG

LIEFERPROGRAMM

NENNWEITEN TYP 2A

Artikelnummer	Nennweite (DN)	Spannbereich (mm)	Profilbreite B (mm)
AXMD2A100	100	120-135	102
AXMD2A125	125	150-165	102
AXMD2A150	150	175-190	102
AXMD2A200N	200	235-250	102



NENNWEITEN TYP 2B

Artikelnummer	Nennweite (DN)	Spannbereich (mm)	Profilbreite B (mm)
AXMD2B100	100	120-137	120
AXMD2B125	125	140-165	120
AXMD2B150	150	175-200	150
AXMD2B200N	200	225-250	150





PROTECT | KABELSCHUTZ

PE-KABELSCHUTZROHR

MEHRWERT UND SICHERHEIT

ADUXA PE-KABELSCHUTZROHR

KABELSCHUTZROHRSYSTEME UND ZUBEHÖR NACH DIN EN 61386-24

aduxa Kabelschutzrohre aus Polyethylen in bewährter Verbundrohrbauweise nach DIN EN 16961 (außen gewellt), als Rollen- und Stangenware sowie umfangreichem Zubehörprogramm.

PRÜFVERMERK

Unser Kabelschutzrohrprogramm unterliegt der Qualitätsüberwachung nach DIN EN 61386-24 bzw. DIN EN ISO 9969 und ist VDE-Zertifiziert (VDE 0605-24).

Bei der Scheiteldruckfestigkeit werden mindestens die Anforderungen für „Typ 450“ erfüllt und bei der Schlagprüfung die Anforderungen für die „Normale Ausführung“ erreicht.

ADUXA PE-KABELSCHUTZROHR
ALS STANGENWARE

SEITE 48

ADUXA PE-KABELSCHUTZROHR
ALS ROLLENWARE

SEITE 49

ADUXA PE-KABELSCHUTZROHR ZUBEHÖR
VERBINDEN - DICHTEN - EINZIEHEN

SEITE 50

Verlegeanleitung und Ausschreibungstexte finden Sie unter www.aduxa.de

ADUXA PE-KABELSCHUTZROHR ALS STANGENWARE

Bei *aduxa* Kabelschutzrohren als Stangenware wird das Außenrohr gewellt und das Innenrohr glatt in bewährter Verbundrohrbauweise in PE gefertigt. Geliefert werden die *aduxa* Kabelschutzrohre in praxisgerechten 6 Meter Stangen mit vormontierter Doppelsteckmuffe.

Werkstoff: Polyethylen (PE-HD)

außen gewellt, innen glatt

Stangenware à 6 Meter, biegefähig

Farbe schwarz

Standardausführung sanddicht

frei von halogenhaltigen Verbindungen

Dichtungsset für wasserdichte Ausführung als Zubehör

mit vormontierter roter Doppelsteckmuffe

mit Längenkennzeichnung auf dem Rohr (Meter-Raster)

AUSFÜHRUNG „SCHWARZ“

Verbundrohr, Außen- und Innenschicht Farbe schwarz (annähernd RAL 9011), mit roter Doppelsteckmuffe, innen glatt, Länge 6 Meter

Artikel Nr.	DN	Außen-Ø	Innen-Ø	Wandstärke	SN
AXKSRSSDN50	50	50 mm	39 mm	5,5 mm	14
AXKSRSSDN63	63	63 mm	50 mm	6,5 mm	12
AXKSRSSDN75	75	75 mm	61 mm	7 mm	12
AXKSRSSDN90	90	90 mm	74 mm	8 mm	10
AXKSRSSDN110	110	110 mm	93 mm	8,5 mm	10
AXKSRSSDN125	125	125 mm	107 mm	9 mm	6
AXKSRSSDN160	160	160 mm	138 mm	11 mm	4



ADUXA PE-KABELSCHUTZROHR ALS ROLLENWARE

aduxa Kabelschutzrohre als Rollenware sind im Vergleich zur Stangenware flexibel ausgelegt. Durch die standardmäßige Ringlänge von 50 Metern ist ein problemloser Transport und eine leichte Handhabung auf der Baustelle gewährleistet.

aduxa Kabelschutzrohre als Rollenware werden werkseitig mit einer vormontierten PET-Einzieghilfe ausgeliefert.

Werkstoff: Polyethylen (PE-HD/LD)

außen und innen gewellt

Ringbund à 50 Meter bzw. à 25 Meter (DN 125 + DN 160), flexibel

Standardausführung sanddicht

frei von halogenhaltigen Verbindungen

Dichtungsset für wasserdichte Ausführung als Zubehör

mit vormontierter roter Doppelsteckmuffe

mit Längenkennzeichnung auf dem Rohr (Meter-Raster)

mit vormontierter PET-Einzieghilfe

AUSFÜHRUNG „SCHWARZ“

Verbundrohr, Außen- und Innenschicht Farbe schwarz (annähernd RAL 9011), mit roter Doppelsteckmuffe und PET-Kabel-Einzieghilfe

Artikel Nr.	DN	Außen-Ø	Innen-Ø	Wandstärke	SN	Länge
AXKSRRSDN50	50	50 mm	40 mm	5 mm	14	Ring à 50 Meter
AXKSRRSDN63	63	63 mm	50 mm	6,5 mm	10	Ring à 50 Meter
AXKSRRSDN75	75	75 mm	60 mm	7,5 mm	10	Ring à 50 Meter
AXKSRRSDN90	90	90 mm	74 mm	8 mm	8	Ring à 50 Meter
AXKSRRSDN110	110	110 mm	93 mm	8,5 mm	8	Ring à 50 Meter
AXKSRRSDN125	125	125 mm	105 mm	10 mm	6	Ring à 50 Meter
AXKSRRSDN12525	125	125 mm	105 mm	10 mm	6	Ring à 25 Meter
AXKSRRSDN160	160	160 mm	137 mm	11,5 mm	4	Ring à 50 Meter
AXKSRRSDN16025	160	160 mm	137 mm	11,5 mm	4	Ring à 25 Meter



ADUXA PE-KABELSCHUTZROHR ZUBEHÖR

VERBINDEN - DICHTEN - EINZIEHEN

ADUXA DICHTUNGSSET

Das Dichtungsset für die wasserdichte Ausführung besteht aus 2 Profildichtringen und Gleitmittel (30 ml).

ADUXA PVC-KSR-ADAPTER

Die PVC-KSR-Adapter eignen sich für den Übergang auf KG-Muffen oder KG-Spitzenden.

ADUXA PET-KABEL-EINZIEHSCHNUR

Die *aduxa* PET-Kabel-Einziehschnur ist korrosions- und UV-beständig. Die Zugkraft ist ca. 50% höher als bei vergleichbaren Ziehdrähten.

AUSSERDEM ERHÄLTlich:

Doppelsteckmuffen, Verschlußstopfen, Profildichtringe, Gleitmittel

PRÜFVERMERK

Unser Kabelschutzrohrprogramm unterliegt der Qualitätsüberwachung nach DIN EN 61386-24 bzw. DIN EN ISO 9969 und ist VDE-Zertifiziert (VDE 0605-24).

Hiervon ausgenommen sind die PVC-Adapter, das Gleitmittel sowie die PET-Kabel-Einziehschnur.



ADUXA PE-KABELSCHUTZROHR ZUBEHÖR

Für die *aduxa* Kabelschutzrohre ist folgendes Zubehör erhältlich: Dichtungssets, PVC-KSR-Adapter, PET-Kabel-Einziehschnur, Doppelsteckmuffen, Verschlußstopfen, Profildichtringe, Gleitmittel.

ADUXA PE-DOPPELSTECKMUFFE

Die Doppelsteckmuffen werden für die Verbindung von zwei aduxa Kabelschutzrohren verwendet. In der Standardausführung ist die Verbindung sanddicht.

Material: PE-HD

Farbe: rot

frei von halogenhaltigen Verbindungen

Artikel Nr.	DN
AXKSRDSMDN50	50
AXKSRDSMDN63	63
AXKSRDSMDN75	75
AXKSRDSMDN90	90
AXKSRDSMDN110	110
AXKSRDSMDN125	125
AXKSRDSMDN160	160



ADUXA DICHTUNGSSET FÜR WASSERDICHTE AUSFÜHRUNG

Das Dichtungsset ist für die wasserdichte Rohrverbindung gemäß Schutzklasse IP 66 (staubdicht, dicht gegen starkes Strahlwasser) und Schutzklasse IP 67 (dicht bei zeitweiligem Untertauchen) ausgelegt.

Mit aufgezogenem Profildichtring erreicht die Steckverbindung eine Dichtigkeit von 0,5 bar nach DIN 16961.

**Inhalt: 2 x Profildichtring,
1 x Gleitmittel 30 ml**

Artikel Nr.	DN
AXKSRDSDN50	50
AXKSRDSDN63	63
AXKSRDSDN75	75
AXKSRDSDN90	90
AXKSRDSDN110	110
AXKSRDSDN125	125
AXKSRDSDN160	160



ADUXA PET-KABEL-EINZIEHSCHNUR

korrosionsbeständig, UV-beständig, Zugkraft ca. 50% höher als bei vergleichbaren Ziehdrähten.

Artikel Nr.	Stärke	Länge
AXKSREZSPET15	1,5 mm	Rolle à 100 m



ADUXA PVC-KSR-ADAPTER

DN 110 und DN 160, für den Übergang auf KG-Muffe.

Material: PVC

Farbe: schwarz

Artikel Nr.	DN	Anschluß an
AXKSRADMDN110	110	KG-Muffe
AXKSRADMDN160	160	KG-Muffe



ADUXA PVC-KSR-ADAPTER

DN 110 und DN 160, für den Übergang auf KG-Spitzenende.

Material: PVC

Farbe: schwarz

Artikel Nr.	DN	Anschluß an
AXKSRADSDN110	110	KG-Spitzenende
AXKSRADSDN160	160	KG-Spitzenende



ADUXA PE-VERSCHLUSS-STOPFEN

Die Verschlussstopfen werden zum Verschließen der aduxa Kabelschutzrohre, z. B. bei Bauunterbrechungen, zum Schutz vor Verschmutzungen verwendet.

Material: PE-LD, cadmiumfrei

Farbe: rot

frei von halogenhaltigen Verbindungen

Artikel Nr.	DN
AXKSRVSDN50	50
AXKSRVSDN63	63
AXKSRVSDN75	75
AXKSRVSDN90	90
AXKSRVSDN110	110
AXKSRVSDN125	125
AXKSRVSDN160	160



ADUXA PROFILDICHTRING

Der Profildichtring stellt in Verbindung mit der Doppelsteckmuffe eine wasserdichte Verbindung gemäß Schutzklasse IP 66 (staubdicht, dicht gegen starkes Strahlwasser) und Schutzklasse IP 67 (dicht bei zeitweiligem Untertauchen) der aduxa Kabelschutzrohre her.

Mit eingelegtem Profildichtring erreicht die Steckverbindung eine Dichtheit von 0,5 bar nach DIN 16961.

Material: EPDM

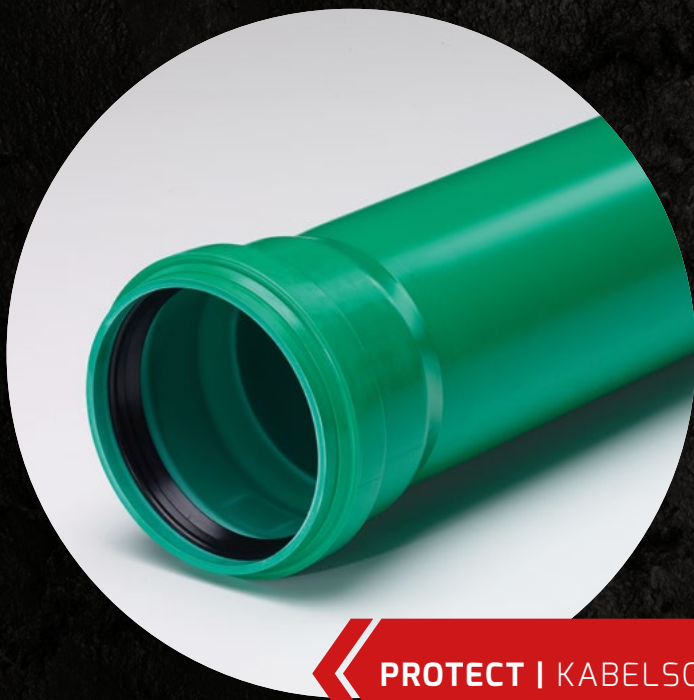
Artikel Nr.	DN
AXKSRPDRDN50	50
AXKSRPDRDN63	63
AXKSRPDRDN75	75
AXKSRPDRDN90	90
AXKSRPDRDN110	110
AXKSRPDRDN125	125
AXKSRPDRDN160	160



ADUXA GLEITMITTEL

Artikel Nr.	DN
AXGM1000ML	Tube á 1.000 ml





PROTECT | KABELSCHUTZ

KABELSCHUTZROHR ADUXA PP2000

MEHRWERT UND SICHERHEIT

ADUXA PP2000 KABELSCHUTZROHR

DAS HOCHWERTIGE KABELSCHUTZROHR FÜR ANSPRUCHSVOLLE BEDINGUNGEN

KABELSCHUTZROHRE FÜR DIE ERDVERLEGUNG

Das aduxa PP2000 Kabelschutzrohr ist ein homogenes Vollwandrohr gem. DIN EN 14758 und DIN 16878 aus Polypropylen für erdverlegte Hoch- und Höchstspannungskabel bis 380kV.

Das aduxa PP2000 Kabelschutzrohr besitzt eine hervorragende Zähigkeit und Schlagfestigkeit und weist ein robustes Verhalten bei mechanischer Beanspruchung auf. Das Dichtsystem bietet einen erhöhten Schutz vor Infiltration. Durch den verwendeten Werkstoff Polypropylen ist eine umweltfreundliche und ressourcensparende Herstellung sowie eine problemlose Wiederaufbereitung durch Recycling möglich.

glattwandiges Rohrsystem in Vollwandtechnik

Ringsteifigkeit Rohre SN 10

Ringsteifigkeit Formstücke SN 16

hohe Abrieb- und Schlagfestigkeit

optimierte Dichtung für dauerhaften Einsatz

hohe chemische Beständigkeit

chemisch neutral

langlebig und betriebssicher

verlegefreundlich (geringe Steckkräfte)

Mindestüberdeckung von 0,5 m bei SLW 60 gemäß Regelstatik

umweltfreundlich und grundwasserneutral

Formteile mit Ringsteifigkeit größer 16 kN/m² gem. EN ISO 13967

lieferbar von DN 100 bis DN 600

ADUXA PP2000 Kabelschutzrohr
MATERIALEIGENSCHAFTEN

SEITE 56

ADUXA PP2000 Kabelschutzrohr
ROHR SN10

SEITE 59

ADUXA PP2000 Kabelschutzrohr
FORMTEILE SN16

SEITE 60

ADUXA PP2000 Kabelschutzrohr
ZUBEHÖR

SEITE 65

ADUXA PP2000 Kabelschutzrohr
TECHNISCHE DATEN

SEITE 66

Verlegeanleitung und Ausschreibungstexte finden sie unter www.aduxa.de

! Alle Angaben in dieser Broschüre sind ohne Gewähr. Technisch bedingte Änderungen, Druckfehler und Irrtümer bleiben vorbehalten.



ADUXA PP2000 KABELSCHUTZROHR

MATERIALEIGENSCHAFTEN

MATERIAL

Polypropylen PP-MD

Polypropylen (PP) ist ein thermoplastischer Werkstoff aus der Gruppe der Polyolefine. Diese Kunststoffe werden seit Jahrzehnten erfolgreich in der Rohrerstellung eingesetzt.

PRODUKTION

gemäß DIN EN 14758 und DIN 16878

ROHRAUFBAU

homogenes Vollwand-Rohrsystem

ANWENDUNG

als erdverlegtes Kabelschutzrohr

FARBE

maigrün RAL 6017

DICHTUNG

mit eingelegtem SBR-Lippendichtring
3-fach dichtend nach DIN EN 681
(Lieferstandard).

RINGSTEIFIGKEIT

Rohre: SN 10: > 10kN/m² nach
DIN EN ISO 9969, im Schwerlastbereich
SLW 60 einsetzbar

FORMTEILE: SN 16: > 16kN/m² nach
DIN EN ISO 13967

NENNWEITEN (DN)

100, 125, 150, 200, 250, 300, 400,
500, 600

CHEMISCHE BESTÄNDIGKEIT

gegen aggressive Stoffe im Bereich
pH 1 bis pH 13 (siehe auch „Chemische
Beständigkeit“ auf www.aduxa.de)

PRODUKTKENNZEICHNUNG

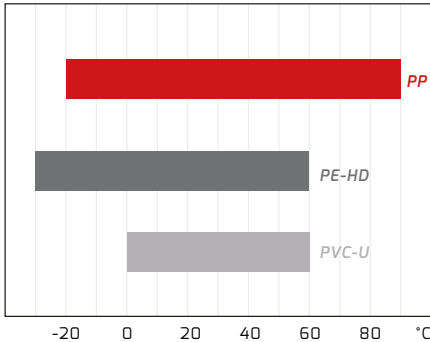
Herstellerzeichen

Nennweite

*Normenbezeichnung (DIN EN 14758
und DIN 16878)*

Fertigungsdatum

*Formteile tragen zusätzlich die Anga-
be der Winkelgrade bzw. der Abgänge*



TEMPERATURBESTÄNDIGKEIT

Polypropylen (PP) bietet herausragende Sicherheiten bei Temperaturbeanspruchung im Hinblick auf DIN EN 476. Auch unter extremen Bedingungen einsetzbar.

WÄRMELEITFÄHIGKEIT

Wärmeleitfähigkeit:
entspricht 0,04 W/Kxm

Oberflächenwiderstand:
> 1.011 Ohm

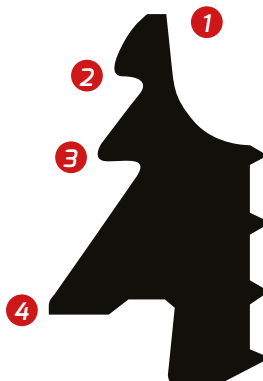
Längenausdehnungskoeffizient:
entspricht 0,08 mm/m x K

Kaltbiegeradien für PP-MD-Rohre
gemäß DIN CEN TS 15223

DAUERHAFT DICHT - DER ADUXA PP2000 LIPPENDICHTRING

Der innovative Lippendichtring des aduxa PP2000 Kabelschutzrohr erfüllt diese Voraussetzung durch die speziellen Ausbildung der Dichtelemente des Ringes und gewährleistet somit eine langlebige und betriebssichere Rohrverbindung.

In Sonderfällen kann das Rohrsystem auch verschweißt werden - hierbei kommen die speziellen Schweißringe der Fa. SABUG (IP-Schweißsystem) zur Anwendung.



DIE FUNKTION DER EINZELNEN DICHELEMENTE

1 Spannlippe

Die Spannlippe verhindert Schmutzablagerungen zwischen Rohrwand und Dichtung.

2 Haltelippe

Die Haltelippe bewirkt, dass die Spannlippe gegen den Sickenrand an der Vorderflanke der Sicke gedrückt wird und verhindert ein Herausdrücken bzw. Rollen des Dichtringes.

3 Abstreiflippe

Die Abstreiflippe dient zum Fernhalten von evtl. Verschmutzungen am Rohr.

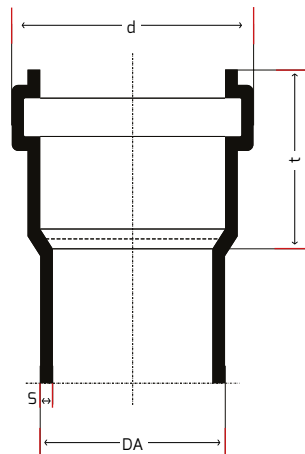
4 Dichtlippe

Die Dichtlippe dichtet die Rohrverbindung dauerhaft ab. Dichtigkeitsprüfung nach DIN EN 1610 mit Luft und Wasser bei Druck 0,05 bar bis 0,5 bar und Vakuum.

ABMESSUNGEN: ROHRE UND FORMSTÜCKE

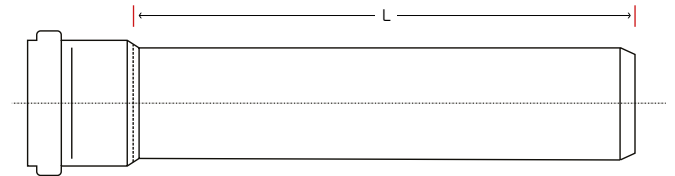
DN	DA/OD	s in mm	d in mm ¹	t in mm ¹
100	110	3,4	129	72
125	125	3,9	146	80
150	160	4,9	187	95
200	200	6,2	236	123
250	250	7,7	287	133
300	315	9,7	359	155
400	400	12,3	455	180
500	500	15,3	565	205
600	630	19,3	705	250

¹ nur Rohre



ADUXA PP2000 KABELSCHUTZROHRE

ROHRE SN10



PP2000 ROHRE, MIT SBR-LIPPENDICHTRING

Artikelnummer	DN	L in mm	Artikelnummer	DN	L in mm
AXPP2RM10050	100	500	AXPP2RM250100	250	1.000
AXPP2RM100100	100	1.000	AXPP2RM250300	250	3.000
AXPP2RM100200	100	2.000	AXPP2RM250600	250	6.000
AXPP2RM100300	100	3.000	AXPP2RM300100	300	1.000
AXPP2RM100500	100	5.000	AXPP2RM300300	300	3.000
AXPP2RM12550	125	500	AXPP2RM300600	300	6.000
AXPP2RM125100	125	1.000	AXPP2RM400100	400	1.000
AXPP2RM125200	125	2.000	AXPP2RM400300	400	3.000
AXPP2RM125300	125	3.000	AXPP2RM400600	400	6.000
AXPP2RM125500	125	5.000	AXPP2RM500100	500	1.000
AXPP2RM15050	150	500	AXPP2RM500300	500	3.000
AXPP2RM150100	150	1.000	AXPP2RM500600	500	6.000
AXPP2RM150200	150	2.000	AXPP2RM600100	600	1.000
AXPP2RM150300	150	3.000	AXPP2RM600300	600	3.000
AXPP2RM150500	150	5.000	AXPP2RM600600	600	6.000
AXPP2RM20050	200	500			
AXPP2RM200100	200	1.000			
AXPP2RM200200	200	2.000			
AXPP2RM200300	200	3.000			
AXPP2RM200500	200	5.000			

ADUXA PP2000

FORMTEILE SN16

PP2000 – BOGEN 15°, MIT SBR-LIPPENDICHTRING

Artikelnummer	DN	ø
AXPP2B10015	100	15°
AXPP2B12515	125	15°
AXPP2B15015	150	15°
AXPP2B20015	200	15°
AXPP2B25015	250	15°
AXPP2B30015	300	15°
AXPP2B40015	400	15°
AXPP2B50015	500	15°
AXPP2B60015	600	15°



PP2000 – BOGEN 30°, MIT SBR-LIPPENDICHTRING

Artikelnummer	DN	ø
AXPP2B10030	100	30°
AXPP2B12530	125	30°
AXPP2B15030	150	30°
AXPP2B20030	200	30°
AXPP2B25030	250	30°
AXPP2B30030	300	30°
AXPP2B40030	400	30°
AXPP2B50030	500	30°



PP2000 – BOGEN 45°, MIT SBR-LIPPENDICHTRING

Artikelnummer	DN	ø
AXPP2B10045	100	45°
AXPP2B12545	125	45°
AXPP2B15045	150	45°
AXPP2B20045	200	45°
AXPP2B25045	250	45°
AXPP2B30045	300	45°
AXPP2B40045	400	45°
AXPP2B50045	500	45°
AXPP2B60045	600	45°



PP2000 – BOGEN 67°, MIT SBR-LIPPENDICHTRING

Artikelnummer	DN	ø
AXPP2B10067	100	67°
AXPP2B12567	125	67°
AXPP2B15067	150	67°



PP2000 – BOGEN 87°, MIT SBR-LIPPENDICHTRING

Artikelnummer	DN	ø
AXPP2B10087	100	87°
AXPP2B12587	125	87°
AXPP2B15087	150	87°
AXPP2B20087	200	87°
AXPP2B25087	250	87°
AXPP2B30087	300	87°
AXPP2B40087	400	87°





PP2000 – ABZWEIG 45°, MIT SBR-LIPPENDICHTRINGEN

Artikelnummer	DN	ø
AXPP2A10045	100/100	45°
AXPP2A12510045	125/100	45°
AXPP2A12545	125/125	45°
AXPP2A15010045	150/100	45°
AXPP2A15012545	150/125	45°
AXPP2A15045	150/150	45°
AXPP2A20010045	200/100	45°
AXPP2A20015045	200/150	45°
AXPP2A20045	200/200	45°
AXPP2A25015045	250/150	45°
AXPP2A25045	250/250	45°
AXPP2A30015045	300/150	45°
AXPP2A30020045	300/200	45°
AXPP2A30045	300/300	45°
AXPP2A40015045	400/150	45°
AXPP2A40020045	400/200	45°
AXPP2A40030045	400/300	45°
AXPP2A40040045	400/400	45°
AXPP2A50015045	500/150	45°
AXPP2A50030045	500/300	45°
AXPP2A50050045	500/500	45°
AXPP2A60015045	600/150	45°
AXPP2A60020045	600/200	45°



PP2000 – ABZWEIG 45° MIT SBR-LIPPENDICHTRING

Artikelnummer	DN	ø
AXPP2A60015045	600/150	45°
AXPP2A60020045	600/200	45°

Hinweis: die Abzweige DN 600 werden mit beidseitigem Spitzende DN 600 geliefert.
Bitte ordern Sie ergänzend die Doppelsteckmuffen DN 600 oder Überschiebmuffen DN 600.



PP2000 – ABZWEIG 87°, MIT SBR-LIPPENDICHTRINGEN

Artikelnummer	DN	ø
AXPP2A10087	100/100	87°
AXPP2A15010087	150/100	87°
AXPP2A15087	150/150	87°
AXPP2A20010087	200/100	87°
AXPP2A20015087	200/150	87°
AXPP2A25015087	250/150	87°
AXPP2A25025087	250/250	87°
AXPP2A30015087	300/150	87°
AXPP2A30030087	300/300	87°
AXPP2A40015087	400/150	87°
AXPP2A40030087	400/300	87°
AXPP2A40040087	400/400	87°



PP2000 – ÜBERSCHIEBMUFFE, MIT SBR-LIPPENDICHTRINGEN

Artikelnummer	DN
AXPP2UM100	100
AXPP2UM125	125
AXPP2UM150	150
AXPP2UM200	200
AXPP2UM250	250
AXPP2UM300	300
AXPP2UM400	400
AXPP2UM500	500
AXPP2UM600	600



PP2000 – DOPPELMUFFE, MIT SBR-LIPPENDICHTRINGEN

Artikelnummer	DN
AXPP2DM100	100
AXPP2DM125	125
AXPP2DM150	150
AXPP2DM200	200
AXPP2DM250	250
AXPP2DM300	300
AXPP2DM400	400
AXPP2DM500	500
AXPP2DM600	600



PP2000 – MUFFENSTOPFEN

Artikelnummer	DN
AXPP2MS100	100
AXPP2MS125	125
AXPP2MS150	150
AXPP2MS200	200
AXPP2MS250	250
AXPP2MS300	300
AXPP2MS400	400
AXPP2MS500	500
AXPP2MS600	600



**PP2000 – REDUKTION, EXZENTRISCH,
MIT SBR-LIPPENDICHTRING**

Artikelnummer	DN
AXPP2UR125100	125/100
AXPP2UR150100	150/100
AXPP2UR150125	150/125
AXPP2UR200150	200/150
AXPP2UR250200	250/200
AXPP2UR300250	300/250
AXPP2UR400300	400/300
AXPP2UR500400	500/400
AXPP2UR600500	600/500



**PP2000 – REINIGUNGSROHR,
MIT SBR-LIPPENDICHTRING**

Artikelnummer	DN
AXPP2RR100	100
AXPP2RR125	125
AXPP2RR150	150
AXPP2RR200	200



ADUXA PP2000

ZUBEHÖR

PP2000 – LIPPENDICHTRING (SBR)

Artikelnummer	DN
AXPP2ED100	100
AXPP2ED125	125
AXPP2ED150	150
AXPP2ED200	200
AXPP2ED250	250
AXPP2ED300	300
AXPP2ED400	400
AXPP2ED500	500
AXPP2ED600	600



GLEITMITTEL

Artikelnummer	Inhalt
AXGM1000ML	Tube á 1.000 ml



ADUXA PP2000 KABELSCHUTZROHR

TECHNISCHES DATENBLATT

Rohrangaben

in Anlehnung an die KSR Norm	DIN 16878
Dimension DN/OD	110-630
SN - Klasse (Einteilung nach Norm)	8
Belastungsklasse	Hochlast
Konstruktion (innen und außen glatt)	Vollwand
SDR (Standard Dimension Ratio (d/e))	33
Rohrreihe nach ISO 4065	S 16

Eigenschaften

gemessene Ringsteifigkeit nach DIN EN ISO 9969	> 10 kN/m ²
Ringsteifigkeit nach DIN 16961 [kN/m ²]	≥ 31,5
Werkstoff	PP-MD
Anteil mineralischer Additive [%]	≈ 35
Mittlere Dichte	≈ 1,25
Farbe:	maigrün
Farbe: dünne UV-Außenschicht	maigrün
UV-Stabilisierung (mind. 2 Jahre Lagerung ohne Beeinträchtigung)	ja
Längenausdehnungskoeffizient [mm/m x K]	≈ 0,08
Wärmeleitfähigkeit in [W/K x m]	≈ 0,5
Oberflächenwiderstand in Ω	> 10 ¹¹
Recycling-Fähigkeit	100%
Abrieb pro 100.000 Lastspiele am 100	≈ 0,13
Recycling-Fähigkeit	100%
Schlagzähigkeit bei 0°C	++
Schlagzähigkeit bei -10°C	*

Eignung

Temperatur [°C] Dauerbelastung	90
Grundwasserdicht (bis mindestens 3 m Wassersäule)	ja

Verlegung

Verlegung und Prüfung	DIN EN 1610
maximale Bestandteile	Einbettungsmaterial bis 22 mm bei DN ≤ 200 bis 40 mm bei DN > 200 bis ≤ 630
körnige ungebundene Baustoffe (Sand, Kies, Ein-Korn-Kies, ...)	ja
Material mit abgestufter Körnung	ja
Recycling- Baustoffe	ja
gebundene Baustoffe (Beton, ...)	ja
gebrochene Baustoffe (Splitt, Glassand, ...)	ja

Formteile

Konstruktion (innen und außen glatt)	Vollwand
Maßgebliche Normen	DIN EN 14758-1
SN - Klasse (Einteilung nach DIN EN 14758-1)	8
Anteil mineralischer Additive [%]	≈ 35
Farbe	maigrün
gemessene Ringsteifigkeit kN/m ² (EN ISO 13967)	> SN 16

Werkstoffkennwerte

Material	aus ATV A 127
Kurzzeit-E-Modul [N/mm ²]	2500
Langzeit-E-Modul [N/mm ²]	450
Kurzzeit-Biegefestigkeit [N/mm ²]	39
Langzeit-Biegefestigkeit [N/mm ²]	17
Wichte	12,5
Schwingbreite 2 σA	11

Brandverhalten

Baustoffklasse nach DIN 4102-1	normal entflammbar
Klassifizierung Brandverhalten - DIN EN 13501-1	B2

nur druckloser Anwendungsbereich

Einsatz unter Verkehrsflächen | SLW 60 tauglich

Überdeckungshöhen [m]
(Anhaltswerte) | $\approx 0,5-6,0$

Wandrauheit k (aus KRV-Handbuch) | $< 0,1$ mm

DIN 1986-4 Kabelschutzrohr unzugänglich
in der Grundplatte | ja

Kabelschutzrohr im Erdreich | ja

Verlegung in
Brückenbauwerken | ja

Auszugssichere Verbindung herstell-
bar mit IP-plus Schweißsystem von
Sabug (www.sabug.de) | verschweißbar

Verbindungstechnik | Steckmuffe

erdverlegt, unter- und außerhalb vom
Gebäude (UD) | ja

Service

Regelstatik vorhanden
bei Bedarf: separate kostenlose
statische Berechnung nach ATV 127 | ja



STREET | STRASSENBAU

STRASSENABLÄUFE

MEHRWERT UND SICHERHEIT

ADUXA STRASSENABLÄUFE

ZUR AUFNAHME UND ABLEITUNG VON OBERFLÄCHENWASSER IN VERKEHRSFLÄCHEN



Abbildung zeigt aduxa Straßenablauf Mod. 35 eckig mit Straßenaufsatz 300 x 500 mm



Abbildung zeigt aduxa Straßenablauf Mod. 355 rund mit Straßenaufsatz 300 x 500 mm



Abbildung zeigt aduxa Straßenablauf Mod. 355 rund mit Straßenaufsatz 500 x 500 mm

PRODUKTMERKMALE

ADUXA STRASSENABLÄUFE

SEITE 70

ANWENDUNGSBEREICH UND MATERIALEIGENSCHAFTEN

ADUXA STRASSENABLÄUFE

SEITE 71

LIEFERPROGRAMM

ADUXA STRASSENABLÄUFE ECKIG MOD. 35 FÜR STRASSENAUFSÄTZE 300 X 500 MM

SEITE 73

LIEFERPROGRAMM

ADUXA STRASSENABLÄUFE RUND MOD. 355 FÜR STRASSENAUFSÄTZE 300 X 500 MM

SEITE 76

LIEFERPROGRAMM

ADUXA STRASSENABLÄUFE RUND MOD. 355 FÜR STRASSENAUFSÄTZE 500 X 500 MM

SEITE 79

LIEFERPROGRAMM

ZUBEHÖR FÜR ADUXA STRASSENABLÄUFE SCHLAMMEIMER

SEITE 82

Ausschreibungstexte finden sie unter www.aduxa.de

Alle Angaben in dieser Broschüre sind ohne Gewähr. Technisch bedingte Änderungen, Druckfehler und Irrtümer bleiben vorbehalten.

ADUXA STRASSENABLÄUFE

PRODUKTMERKMALE

ALLGEMEINE MERKMALE

- aus schlagfestem Polypropylen, Farbe schwarz
- schnelle, einfache und sichere Verlegung
- modulares System
- monolithischer Grundkörper mit Ablauf (Spitzende) DN 150 (DA 160)
- geringes Gewicht der Systemkomponenten
- Lastabtrag in das umliegende Erdreich ohne Belastung des Ablaufkörpers
- spülbar bis 120 bar
- für Straßenaufsätze nach DIN EN 124, DIN 19583, DIN 19594 der Lastklassen C250-D400
- Schlammweimer nach DIN 4052/ähnlich DIN 4052 einsetzbar
- Schutzdeckel (zur Stabilisierung und Schutz vor Verschmutzung)

SPEZIFISCHE MERKMALE DER STRASSENABLÄUFE MOD. 35 MIT ECKIGEM GRUNDKÖRPER

- Betonauflagerung zum Einsetzen des Straßenaufsatzes erforderlich
- Montageringe aus EPDM zur Verbindung der Einzelkomponenten erforderlich
- keine Wasserdichtheit bei Verwendung des Grundkörpers in Verbindung mit der Verlängerung

SPEZIFISCHE MERKMALE DER STRASSENABLÄUFE MOD. 355 MIT RUNDEM GRUNDKÖRPER

- Ausgleich von Höhenunterschieden bis zu 75 mm durch die Verwendung des Konus (bei Straßenaufsätzen 300 x 500 mm) bzw. Aufsatzrahmen (bei Straßenaufsätzen 500 x 500 mm)
- nachträgliche Anpassung des Höhenniveaus im bereits verbauten Zustand mittels Höhenadapter für Straßenaufsätze 300 x 500 mm
- Ausgleich von Quer- bzw. Längsneigungen bis 10°
- Drehbarkeit um 360°
- sichere Abführung des Oberflächenwassers, wasserdichtes System unter Verwendung der Dichtringe aus EPDM



Abbildung zeigt
Mod. 355

ADUXA STRASSENABLÄUFE

ANWENDUNGSBEREICH UND MATERIALEIGENSCHAFTEN

ANWENDUNGSEMPFEHLUNG

Einsatz unter Verkehrsflächen	bis SLW 60
Einbautiefe	bis 2,0 m
Mögliche max. Grundwasserstände ¹⁾	bis Geländeoberkante (Mod. 355)
Zulässiges Einbettungsmaterial	Frostschutzmaterial gemäß ZTVT, nicht bindige oder schwach bindige Böden nach DIN 18196, z. B. Kies-Sand-Gemisch, Rundkornmaterial Korngröße 0/32 mm oder gebrochenes Material Korngröße 0/16 mm
Maximale Abwassertemperatur	
Dauerbelastung	60 °C
Kurzzeit	90 °C
Empfohlene max. Anschlussfläche	je nach Gefälle und Abdeckung Richtwerte: ca. 400 m ² Straßenfläche bei Stadtstraßen ca. 500 m ² Straßenfläche bei Landstraßen
Eignung für Hochdruckspülung	++

ANWENDUNGSGEBIETE

Straßenbau	++
Parkplatzbau	++
Schienenwegebau	+
Flugplatzbau	+
Tunnelbau	+
Landwirtschaftliche Entwässerung	+
Steilstreckenentwässerung	+
Öl- und benzinhaltige Abwässer	o nur Mod. 355
Wasserschutzgebiete Zone I und II	o nur Mod. 355

¹⁾ Berechnung zur Sicherheit gegen Auftrieb ist separat zu führen

++ sehr gut + o - -- ungeeignet

EIGENSCHAFTEN

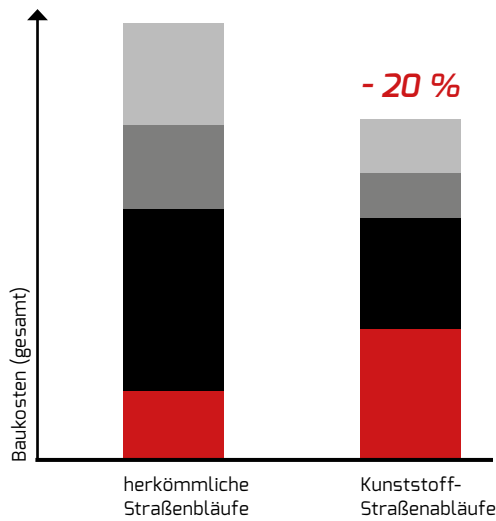
Hydraulische Leistung	++
Chemische Beständigkeit	ph 1 – 13
Schlagzähigkeit	++
Werkstoff	PP
Mittlere Dichte	≥0,9
Farbe	schwarz
Abdeckung	Gussaufsatz nach DIN EN 124, DIN 19583, DIN 19594 Rahmengröße 300 x 500/500 x 500
Anschluss Ablauf	DN 150 (DA 160)
Verbindungstechnik	Steckmuffe

ADUXA STRASSENABLÄUFE

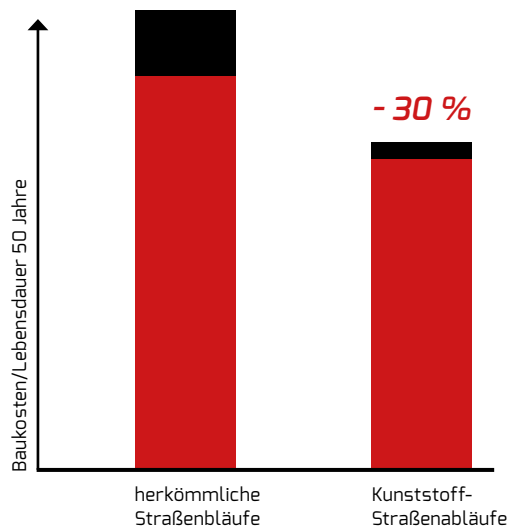
WIRTSCHAFTLICH UND NACHHALTIG

BAUKOSTENANALYSE

NEUBAU 20 STRASSENABLÄUFE



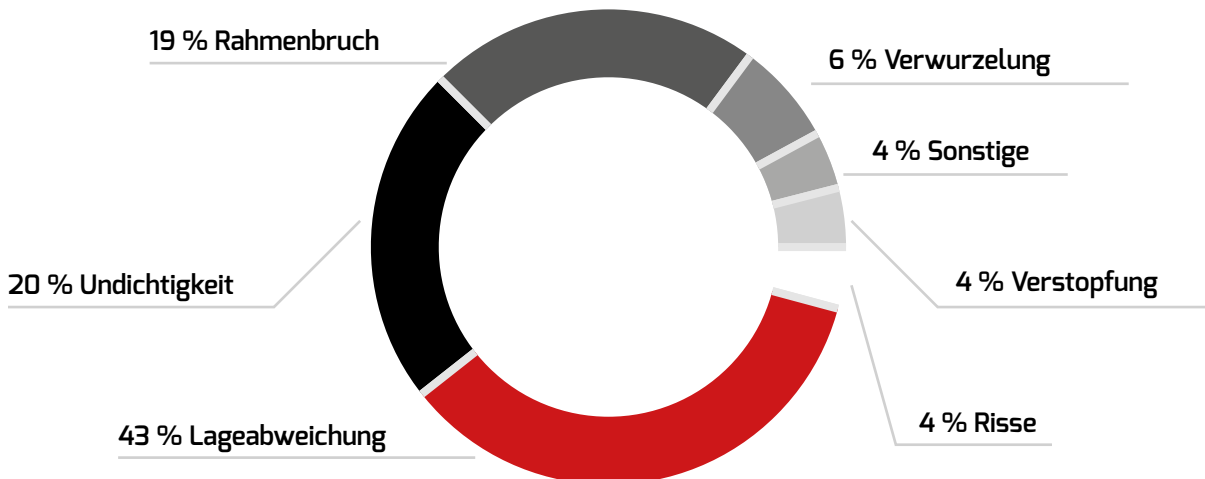
PRODUKTLEBENSZYKLUS 50 JAHRE



■ Teilepreis ■ Personalkosten
■ Maschinenkosten ■ weitere Kosten (Transport, Organisation, Ausschuss)

■ Baukosten ■ Sanierungskosten

GRÜNDE FÜR SANIERUNGSMASSNAHMEN BEI BETONSTRASSENABLÄUFEN

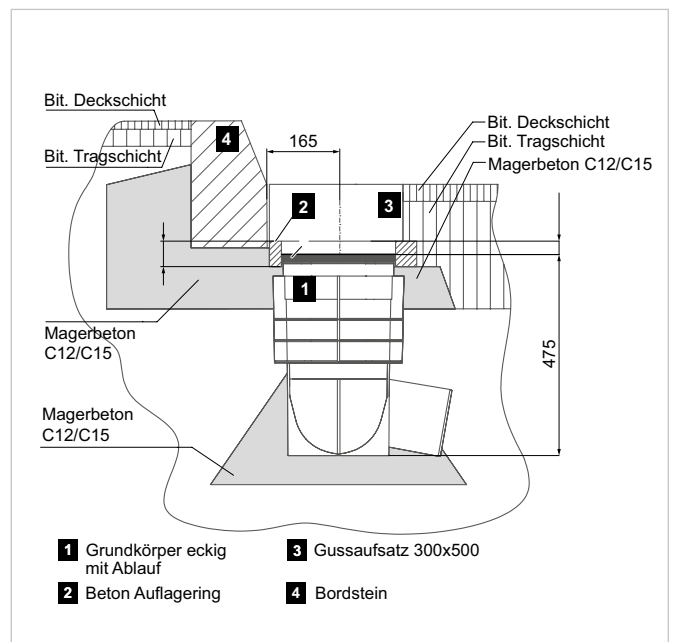


ADUXA STRASSENABLAF MOD. 35

ECKIG, FÜR STRASSENAUFSATZ 300 X 500 MM

PRODUKTMERKMALE UND EIGENSCHAFTEN

Unser Basismodell – der Straßenablauf ist modular aufgebaut. Neben dem monolithischen, eckigen Grundkörper können je nach Bedarf eine oder mehrere Verlängerungen genutzt werden, um die erforderlichen Aufbauhöhen zu erreichen.

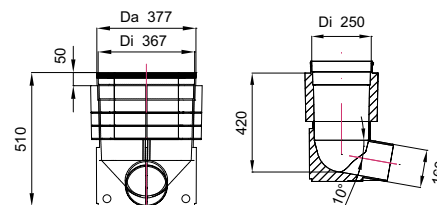


ADUXA STRASSENABLAUF MOD. 35

FÜR STRASSENAUFSATZ 300 X 500 MM, EINZELKOMPONENTEN

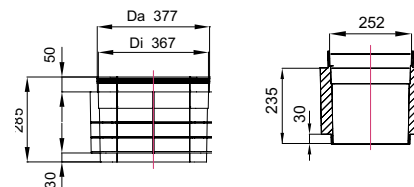
GRUNDKÖRPER (PP, SCHWARZ) MIT ABLAUFSTUTZEN DN 150 (DA 160), STUTZENNEIGUNG 10°

Artikelnummer	Bauhöhe (mm)	Gesamthöhe (mm)	Volumen (L)
AXSAPP35GKA	470	510	42



VERLÄNGERUNG (PP, SCHWARZ), FÜR GRUNDKÖRPER

Artikelnummer	Bauhöhe (mm)	Gesamthöhe (mm)	Volumen (L)
AXSAPP35V	255	285	23



MONTAGERING AUS EPDM, EIN MONTAGERING PRO BAUTEIL ERFORDERLICH

Artikelnummer	Bauhöhe (mm)	Gesamthöhe (mm)	Volumen (L)
AXSAPP35MR	-	-	-



DECKEL AUS ABS, SCHWARZ

Artikelnummer	Bauhöhe (mm)	Gesamthöhe (mm)	Volumen (L)
AXSAPP35DE	-	-	-



BETONAUFLAGERING ÄHNLICH TYP 10B, ZUR AUFLAGERUNG DES STRASSENAUFSATZ

Artikelnummer	Bauhöhe (mm)	Gesamthöhe (mm)	Volumen (L)
-*	-	-	-



*kein aduxa-Produkt:
bitte sprechen Sie unseren Fachgroßhandelspartner an

ADUXA STRASSENABLAUFLAUF MOD. 35

EINBAUKOMBINATIONEN FÜR STRASSENANSAUFSATZ 300 X 500 MM

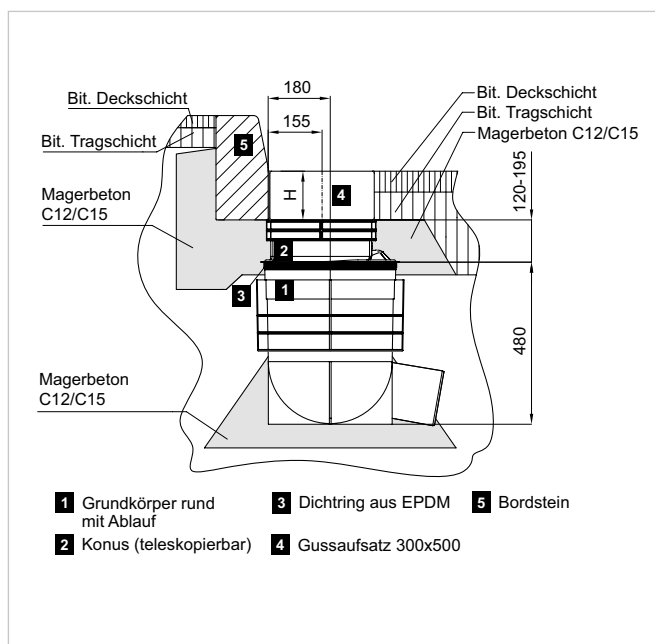


ADUXA STRASSENABLAUF MOD. 355

RUND, FÜR STRASSENAUFSATZ 300 X 500 MM

PRODUKTMERKMALE UND EIGENSCHAFTEN

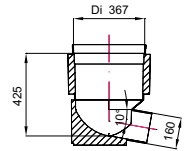
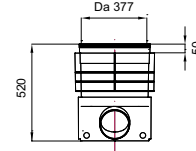
Der Vielseitige – der Straßenablauf ist modular aufgebaut. Neben den monolithischen, runden Grundkörpern können je nach Bedarf eine oder mehrere Verlängerungen mit bzw. ohne Ablaufstützen genutzt werden, um die erforderlichen Aufbauhöhen und Anschlußvarianten zu realisieren. Durch den Aufsatzrahmen mit Konus kann der Straßenaufsatz 300 x 500 mm verwendet werden.



EINZELKOMPONENTEN

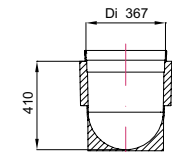
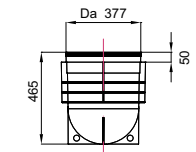
GRUNDKÖRPER (PP, SCHWARZ) MIT ABLAUFSTUTZEN DN 150 (DA 160), STUTZENNEIGUNG 10°

Artikelnummer	Bauhöhe (mm)	Gesamthöhe (mm)	Volumen (L)
AXSAPP355GKA	475	520	50



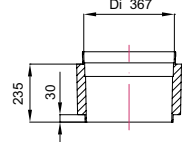
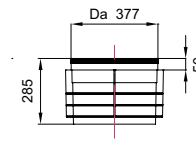
GRUNDKÖRPER (PP, SCHWARZ) OHNE ABLAUFSTUTZEN

Artikelnummer	Bauhöhe (mm)	Gesamthöhe (mm)	Volumen (L)
AXSAPP355GK	460	465	50



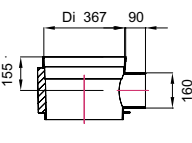
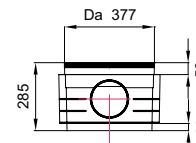
VERLÄNGERUNG (PP, SCHWARZ), FÜR GRUNDKÖRPER

Artikelnummer	Bauhöhe (mm)	Gesamthöhe (mm)	Volumen (L)
AXSAPP355V	255	285	26



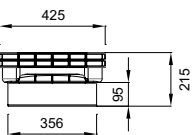
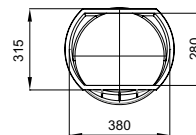
VERLÄNGERUNG (PP, SCHWARZ) MIT ABLAUFSTUTZEN DN 150 (DA 160) FÜR GRUNDKÖRPER

Artikelnummer	Bauhöhe (mm)	Gesamthöhe (mm)	Volumen (L)
AXSAPP355VA	255	285	26



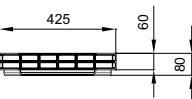
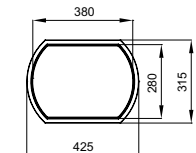
AUFSATZRAHMEN (PP, SCHWARZ) MIT KONUS ÜBERGANG RUND AUF RECHTECKIG FÜR STRASSEN-AUFSATZ 300 X 500 MM

Artikelnummer	Bauhöhe (mm)	Gesamthöhe (mm)	Volumen (L)
AXSAPP355ARK	120-195	215	-



HÖHENADAPTER (PP, SCHWARZ) RECHTECKIG FÜR STRASSEN-AUFSATZ 300 X 500 MM

Artikelnummer	Bauhöhe (mm)	Gesamthöhe (mm)	Volumen (L)
AXSAPP355HA	60	80	-



DICHTRING AUS EPDM, RUND EIN DICHTRING PRO BAUTEIL ERFORDERLICH

Artikelnummer	Bauhöhe (mm)	Gesamthöhe (mm)	Volumen (L)
AXSAPP355DR	-	-	-



DECKEL AUS ABS, SCHWARZ

Artikelnummer	Bauhöhe (mm)	Gesamthöhe (mm)	Volumen (L)
AXSAPP355DE	-	-	-



ADUXA STRASSENABLAUF MOD. 355

EINBAUKOMBINATIONEN FÜR STRASSENAUFSATZ 300 X 500 MM

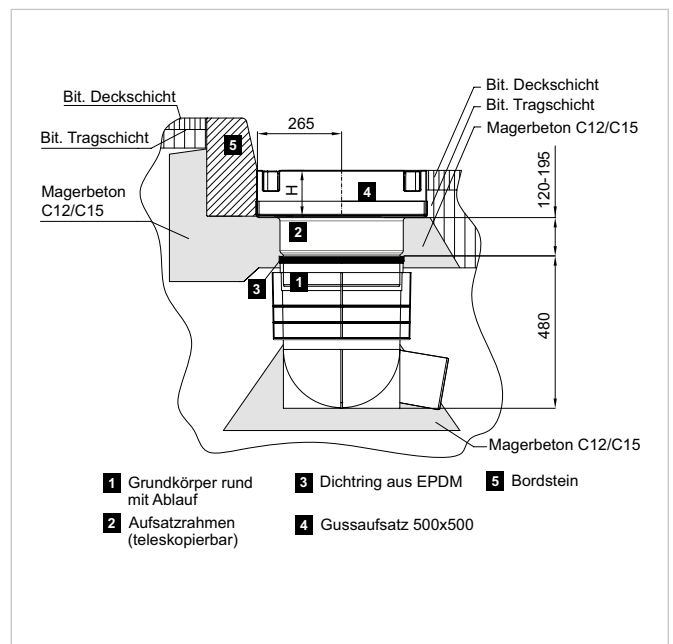


ADUXA STRASSENABLAF MOD. 355

RUND, FÜR STRASSENAUFSATZ 500 X 500 MM

PRODUKTMERKMALE UND EIGENSCHAFTEN

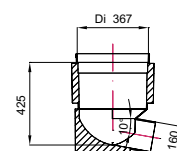
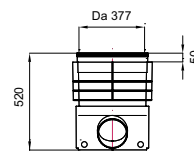
Der Vielseitige – der Straßenablauf ist modular aufgebaut. Neben den monolithischen, runden Grundkörpern können je nach Bedarf eine oder mehrere Verlängerungen mit bzw. ohne Ablaufstützen genutzt werden, um die erforderlichen Aufbauhöhen und Anschlußvarianten zu realisieren. Durch den Aufsatzrahmen kann der Straßenaufsatz 500 x 500 mm verwendet werden.



EINZELKOMPONENTEN

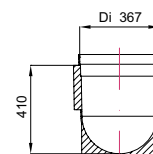
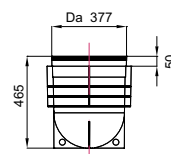
GRUNDKÖRPER (PP, SCHWARZ) MIT ABLAUFSTUTZEN DN 150 (DA 160), STUTZENNEIGUNG 10°

Artikelnummer	Bauhöhe (mm)	Gesamthöhe (mm)	Volumen (L)
AXSAPP355GKA	475	520	50



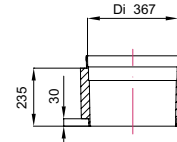
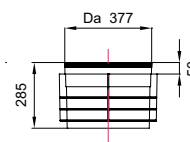
GRUNDKÖRPER (PP, SCHWARZ) OHNE ABLAUFSTUTZEN

Artikelnummer	Bauhöhe (mm)	Gesamthöhe (mm)	Volumen (L)
AXSAPP355GK	460	465	50



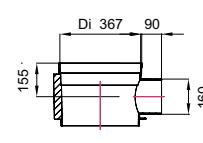
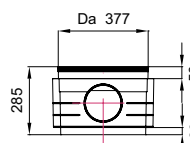
VERLÄNGERUNG (PP, SCHWARZ), FÜR GRUNDKÖRPER

Artikelnummer	Bauhöhe (mm)	Gesamthöhe (mm)	Volumen (L)
AXSAPP355V	255	285	26



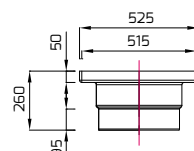
VERLÄNGERUNG (PP, SCHWARZ) MIT ABLAUFSTUTZEN DN 150 (DA 160) FÜR GRUNDKÖRPER

Artikelnummer	Bauhöhe (mm)	Gesamthöhe (mm)	Volumen (L)
AXSAPP355VA	255	285	26



AUFSATZRAHMEN (PP, SCHWARZ) QUADRATISCH, FÜR STRASSENAUFSATZ 500 X 500 MM

Artikelnummer	Bauhöhe (mm)	Gesamthöhe (mm)	Volumen (L)
AXSAPP355AR	120-195	260	-



DICHTRING AUS EPDM, RUND EIN DICHTRING PRO BAUTEIL ERFORDERLICH

Artikelnummer	Bauhöhe (mm)	Gesamthöhe (mm)	Volumen (L)
AXSAPP355DR	-	-	-



DECKEL AUS ABS, SCHWARZ

Artikelnummer	Bauhöhe (mm)	Gesamthöhe (mm)	Volumen (L)
AXSAPP355DE	-	-	-



ADUXA STRASSENABLAUFLAUF MOD. 355

EINBAUKOMBINATIONEN FÜR STRASSENANSAUFSATZ 500 X 500 MM



ZUBEHÖR FÜR STRASSENABLÄUFE MOD. 35

STRASSENAUFSATZ 300 X 500 MM

Artikelnummer	Bauform	Abmessung	DIN	Anwendung
AXSED10DIN4052	D, oval, mit 1 Schlitzreihe (D1), mit Bügelgriff	Bauhöhe 325 mm, Auflagerand 255 x 395 mm	DIN 4052-4	für Straßenaufsatz 300 x 500 mm
AXSED104052	D, oval, mit 1 Schlitzreihe (D1), mit Bügelgriff	Bauhöhe 325 mm, Auflagerand 255 x 395 mm	ähnlich DIN 4052-4	für Straßenaufsatz 300 x 500 mm



ZUBEHÖR FÜR STRASSENABLÄUFE MOD. 355

STRASSENAUFSATZ 300 X 500 MM

Artikelnummer	Bauform	Abmessung	DIN	Anwendung
AXSEC30DIN4052	C, oval, mit 3 Schlitzreihen (C3), mit Bügelgriff	Bauhöhe 575 mm, Auflagerand 255 x 395 mm	DIN 4052-4	für Straßenaufsatz 300 x 500 mm
AXSEC304052	C, oval, mit 3 Schlitzreihen (C3), mit Bügelgriff	Bauhöhe 575 mm, Auflagerand 255 x 395 mm	ähnlich DIN 4052-4	für Straßenaufsatz 300 x 500 mm



Artikelnummer	Bauform	Abmessung	DIN	Anwendung
AXSED10DIN4052	D, oval, mit 1 Schlitzreihe (D1), mit Bügelgriff	Bauhöhe 325 mm, Auflagerand 255 x 395 mm	DIN 4052-4	für Straßenaufsatz 300 x 500 mm
AXSED104052	D, oval, mit 1 Schlitzreihe (D1), mit Bügelgriff	Bauhöhe 325 mm, Auflagerand 255 x 395 mm	ähnlich DIN 4052-4	für Straßenaufsatz 300 x 500 mm



ZUBEHÖR FÜR STRASSENABLÄUFE MOD. 355

STRASSENAUFSATZ 500 X 500 MM

Artikelnummer	Bauform	Abmessung	DIN	Anwendung
AXSEA4LDIN4052	A, rund, mit 4 Schlitzreihen (A4), mit Bügelgriff	Bauhöhe 600 mm, Auflagering ø 385 mm	DIN 4052-4	für Straßenaufsatz 500 x 500 mm
AXSEA4L4052	A, rund, mit 4 Schlitzreihen (A4), mit Bügelgriff	Bauhöhe 600 mm, Auflagering ø 385 mm	ähnlich DIN 4052-4	für Straßenaufsatz 500 x 500 mm



Artikelnummer	Bauform	Abmessung	DIN	Anwendung
AXSEB1KDIN4052	B, rund, mit 1 Schlitzreihe (B1), mit Bügelgriff	Bauhöhe 250 mm, Auflagering ø 385 mm	DIN 4052-4	für Straßenaufsatz 500 x 500 mm
AXSEB1K4052	B, rund, mit 1 Schlitzreihe (B1), mit Bügelgriff	Bauhöhe 250 mm, Auflagering ø 385 mm	ähnlich DIN 4052-4	für Straßenaufsatz 500 x 500 mm





STREET | STRASSENBAU

GEOTEXTILVLIES

MEHRWERT UND SICHERHEIT

ADUXA GEOTEXTILVLIES

DIE UNIVERSELLE LÖSUNG IM ERD- UND STRASSENBAU

HOHE QUALITÄT

Die gleichbleibend hohe Qualität von aduxa Geotextilvlies steht im Mittelpunkt der Produktpolitik. Hochwertige Rohstoffe und laufende Qualitätskontrollen bürgen für eine hohe Materialgüte.

aduxa Geotextilvlies unterliegt der Güteüberwachung Geokunststoffe IVG.

Geotextilrobustheitsklasse
(GRK) 3, 4 und 5 sowie aduxa Geotextilvlies 130g

Rohstoff: Polypropylen (weiß)

mechanisch verfestigt

thermisch verfestigt (kalandriert)

detektorgeprüft

Rollenbreite: 1, 2, 4 oder 6 Meter

Rollenlänge: 100 Meter



ADUXA GEOTEXTILVLIES

FILTERN, TRENNEN, DRÄNEN UND SCHÜTZEN

SEITE 86

GEOTEXTILVLIES – PRODUKT MIT MEHRWERT

FINDEN SIE DEN PASSENDEN VLIESTOFF
TECHNISCHE DATEN

SEITE 88

Einbauanleitung und Ausschreibungstexte finden Sie unter www.aduxa.de

ADUXA GEOTEXTILVLIES

FILTERN, TRENNEN, DRÄNEN UND SCHÜTZEN

OPTIMIERT FÜR DEN VIELFÄLTIGEN EINSATZ

aduxa Geotextilvlies ist in vielen Bereichen des Ingenieurbaus einsetzbar und findet Verwendung in Wasser-, Deponie-, Straßen- und Wegebaumaßnahmen sowie im Garten- und Landschaftsbau, Tunnelbau und in der Landwirtschaft.

aduxa Geotextilvlies wird als Filter in Entwässerungsanlagen des Erdbaus eingesetzt und verhindert - bei hoher Entwässerungsleistung - das Durchschwemmen von feinen Bodenteilchen.

Als Trennlage verhindert aduxa Geotextilvlies die Vermischung einzelner Schichten. Schüttmaterial oder Tragschichten bleiben

somit wesentlich länger funktionsfähig. Bei geringen Dränwassermengen kann aduxa Geotextilvlies auch zur Wasserableitung in der Geotextilebene eingesetzt werden.

Vliesstoffe mit höheren Grammaturen schützen Kunststoffdichtungsbahnen oder Rohre vor mechanischen Beschädigungen.



ADUXA GEOTEXTILVLIES
HOCHWERTIGE UND UV-BESTÄNDIGE
VERPACKUNG

Die Verpackung des aduxa Geotextilvlies in der Signalfarbe rot ist strapazierfähig und beständig gegen UV-Strahlung.

ADUXA GEOTEXTILVLIES
MULTITALENT IM TIEFBAU |
PRODUKT MIT MEHRWERT



ADUXA GEOTEXTILVLIES
UNKOMPLIZIERTE HANDHABUNG

aduxa Geotextilvlies ist ohne Schwierigkeiten auf der Baustelle zu handhaben und einzubauen.

PRODUKTVORTEILE

widerstandsfähig gegenüber Einbaubeanspruchungen

flexibel und daher anpassungsfähig an Bodenunebenheiten

hohe Kontaktreibungswinkel

langfristig filterwirksam wegen größerer Vliesstoffdicke

hohe Durchlässigkeit

hoher Abriebwiderstand

bis zu 6 m breite Rollen

100 m Rollenlänge

IVG zertifiziert

unkomplizierte Handhabung und einfacher Einbau

SICHERE ANWENDUNG

aduxa Geotextilvlies zeichnet sich durch seine langfristig wirksame Filterstabilität aus.

Die Dehnbarkeit ist beispielhaft hoch und steigert gemäß dem »FGSV-Merkblatt für die Anwendung von Geotextilien und Geogittern im Erdbau des Straßenbaus« bei Vliesstoffen den Widerstand gegenüber Durchschlag- und Durchdrückbeanspruchungen.

aduxa Geotextilvlies gewährleistet aufgrund seiner hohen Dicke die nötige Sicherheit als Schutzlage. Die mechanische Verfestigung und die daraus resultierende hohe Dehnbarkeit, Abriebfestigkeit und Robustheit stellen ein Höchstmaß an Sicherheit dar, besonders bei dynamischen Lasten und grobem Schüttmaterial.

Weitere Informationen zu den Geotextil-Robustheitsklassen (GRK) erhalten Sie auf der Seite 6 dieser Broschüre.

WIRTSCHAFTLICHKEIT

Durch den Einsatz von aduxa Geotextilvlies ist es möglich, weniger Füllmaterial einzusetzen und somit auch Aushub zu reduzieren. Dadurch sinken nicht nur die Baukosten, sondern auch die Instandhaltungskosten in erheblichem Maße. Das gilt besonders im Vergleich zu herkömmlichen Bauweisen. Daraus folgt für Sie: geringe Baukosten, geringe Folgekosten, höhere Leistung.

FINDEN SIE DEN PASSENDEN VLIESTOFF

Bestimmen Sie für Ihr Straßenbauprojekt die richtige Geotextilrobustheitsklasse (GRK-Klasse)⁽¹⁾ des Vliesstoffes ganz einfach mit Hilfe folgender Tabelle.

2. MIT ANWENDUNGSFAKTOREN KOMBINIEREN

1. SCHÜTTMATERIAL BESTIMMEN

Kategorie	Form	AS	Einbau des Schüttmaterials Prüfverfahren*				
			keine	bis 5 cm	5-15 cm	15-30 cm	≤ 30 cm
			AB1	AB2	AB3	AB4	AB5
KEIN EINFLUSS		AS1	GRK 3	-	-	-	-
GROB- UND GEMISCHT KÖRNIG	rund	AS2	GRK 3	GRK 3	GRK 3	GRK 4	GRK 5
	scharf	AS3	GRK 3	GRK 3	GRK 4	GRK 5	1 ⁽²⁾
GROB- UND GEMISCHT KÖRNIG MIT ≤ 40% STEINE	rund	AS3	GRK 3	GRK 3	GRK 4	GRK 5	1 ⁽²⁾
	scharf	AS4	GRK 4	GRK 4	GRK 5	1 ⁽²⁾	1 ⁽²⁾
GROB- UND GEMISCHT KÖRNIG MIT ≥ 40% STEINE	rund	AS4	GRK 4	GRK 4	GRK 5	1 ⁽²⁾	1 ⁽²⁾
	scharf	AS5	GRK 5	GRK 5	1 ⁽²⁾	1 ⁽²⁾	1 ⁽²⁾

⁽²⁾ bitte wenden Sie sich an unsere Fachabteilung

GRK-KLASSEN ÜBERSICHT FÜR VLIESTOFFE – DIE RICHTIGE GRK-KLASSE FINDEN

GRK Klasse ⁽¹⁾	Artikelnummer	Trennen	Filtern	Bewehren	Anwendungen
130G (KEINE GRK-KLASSIFIZIERUNG)	AXGT13GRK21 AXGT13GRK22 AXGT13GRK24 AXGT13GRK26	x			Garten und Landschaftsbau mit geringen Anforderungen: nicht im Erdbau des Straßenbau z.B. Gartenwege, Trennlage für Zwischenlager von Schüttgütern
GRK 3 – 150G	AXGT15GRK32 AXGT15GRK34 AXGT15GRK36	x x	x	Für die Auswahl des passenden Bewehrungsmaterials wenden Sie sich an unser Fachpersonal.	Trenn- und Filterlage auf feinkörnigen Untergrund mit geringen Verformungen, Trennlage bei Straßenbau mit geringer Beanspruchung, Umhüllung von Drainkörpern mit sandigen Böden oder Rundkorn bis 16 mm
GRK 3 – 200G	AXGT20GRK32 AXGT20GRK34 AXGT20GRK36	x x	x		Trenn- und Filterlage auf feinkörnigen Untergrund mit geringen Verformungen, Trennlage bei Straßenbau mit geringer Beanspruchung, Umhüllung von Drainkörpern mit sandigen Böden oder Rundkorn bis 16 mm
GRK 4 – 250G	AXGT25GRK42 AXGT25GRK44 AXGT25GRK46	x x	x x		Trenn- und Filterlage auf weichem feinkörnigen Untergrund mit LKW-Spuren bis 15 cm Umhüllung als Filterschicht von Entwässerungseinrichtungen, Draingräben, Rigolen etc.
GRK 5 – 300G	AXGT30GRK52 AXGT30GRK54 AXGT30GRK56	x x x	x x		Trenn- und Filterlage auf sehr weichem, feinkörnigen Untergrund mit LKW-Spuren bis 30 cm z.B. Bodenaustauschmaßnahmen

⁽¹⁾ nach Merkblatt über die Anwendung von geokunststoffen im Erdbau des Straßenbaus (M. Geok. E.) des FG5V.

TECHNISCHE DATEN

aduxa Geotextilien sind auf Basis der aktuellen Normen geprüft und zertifiziert. Das Vlies ist als Rollenware in Breiten von 1 m, 2 m, 4 m oder 6 m erhältlich.

Die Länge der Rollen beträgt in den Robustheitsklassen GRK 3, 4 und 5 sowie beim aduxa Geotextilvlies 130 g jeweils 100 Meter.

Eigenschaft	Prüfverfahren*	Einheit	aduxa 130	aduxa 150 GRK3	aduxa 200 GRK3	aduxa 250 GRK4	aduxa 300 GRK5	
ROHSTOFF	-	-	Polypropylen (PP), weiß					
MASSE PRO FLÄCHENEINHEIT	DIN EN ISO 9864	g/m ²	130	167	200	278	333	
ZULÄSSIGE ABWEICHUNG	DIN EN ISO 9864	g/m ²	-13	-17	-20	-28	-33	
MINDESTGEWICHT GEM. GRK-KLASSIFIZ.	DIN EN ISO 9864	g/m ²	-	≥ 150	≥ 150	≥ 250	≥ 300	
SCHICHTDICKE	DIN EN ISO 9863-1	mm	0,8	0,9	1,1	1,3	1,5	
HÖCHSTZUGKRAFT, MD / CMD**	DIN EN ISO 10319	kN/m	5,0/7,0	7,5/11,0	9,0/14,0	12,0/18,0	16,0/23,0	
HÖCHSTZUGKRAFTDEHNUNG, MD / CMD**	DIN EN ISO 10319	%	40/30	40/30	40/30	40/30	40/30	
STEMPELDURCHDRÜCKKRAFT	DIN EN ISO 12236	N	1.300	1.670	1.800	2.780	3.890	
VERFORMUNG BEI STEMPELDURCHDRÜCKKRAFT	DIN EN ISO 12236	mm	30	30	30	30	30	
CHARAKTERISTISCHE ÖFFNUNGSWEITE	DIN EN ISO 12956	µm	90	80	70	70	60	
WASSERDURCHLÄSSIGKEIT - V_{H50}-INDEX	DIN EN ISO 11058	m/s	9,0 × 10 ⁻²	8,0 × 10 ⁻²	6,0 × 10 ⁻²	4,0 × 10 ⁻²	3,5 × 10 ⁻²	
WASSERDURCHLÄSSIGKEIT - DURCHFLUSSRATE_{H50}	DIN EN ISO 11058	l/(m ² s)	90	80	60	40	35	
WASSERABLEITVERMÖGEN IN DER EBENE BEI 2kPa, (h/h, i=1)	DIN EN ISO 12958	l/(ms)	-	3,0 × 10 ⁻³	3,0 × 10 ⁻³	3,0 × 10 ⁻³	3,0 × 10 ⁻³	
DETEKTORGEPRÜFT	-	-	ja	ja	ja	ja	ja	
ROLLENABMESSUNGEN, BREITE × LÄNGE ARTIKELNUMMER	-	m × m	1,00 × 100 AXGT13GRK21	-	-	-	-	
			2,00 × 100 AXGT13GRK22	2,00 × 100 AXGT15GRK32	2,00 × 100 AXGT20GRK32	2,00 × 100 AXGT25GRK42	2,00 × 100 AXGT30GRK52	
			4,00 × 100 AXGT13GRK24	4,00 × 100 AXGT15GRK34	4,00 × 100 AXGT20GRK34	4,00 × 100 AXGT25GRK44	4,00 × 100 AXGT30GRK54	
			6,00 × 100 AXGT13GRK26	6,00 × 100 AXGT15GRK36	6,00 × 100 AXGT20GRK36	6,00 × 100 AXGT25GRK46	6,00 × 100 AXGT30GRK56	

*in Anlehnung an, **md = machine direction (Produktionsrichtung), cmd = cross machine direction (quer zur Produktionsrichtung)
Die aufgeführten technischen Daten sind Richtwerte, die in Laboratorien und/oder bei Prüfinstituten erzielt wurden. Technische Änderungen vorbehalten.



STREET | STRASSENBAU

SCHLAMMEIMER UND SCHMUTZFÄNGER

MEHRWERT UND SICHERHEIT

ADUXA SCHLAMMEIMER UND SCHMUTZFÄNGER

ZUR VERMEIDUNG VON GROBSCHMUTZ IM ABWASSERKANAL

Mit dem Oberflächenwasser gelangt Grob- und Feinschmutz über die Strassenaufsätze, Hofabläufe und Schachtabdeckungen in die Kanalisation.

Durch die Verwendung von Schlamm-eimern und Schmutzfängern kann der Eintrag von Grobschmutz weitestgehend vermieden werden.



nach DIN bzw. ähnlich DIN

aus Stahlblech, feuerverzinkt

SCHLAMMEIMER
FÜR STRASSENAUFSÄTZE UND ZUBEHÖR

SEITE 92

SCHLAMMEIMER
FÜR HOFABLÄUFE

SEITE 94

SCHMUTZFÄNGER
FÜR SCHACHTABDECKUNGEN

SEITE 95

Ausschreibungstexte finden sie unter www.aduxa.de

SCHLAMMEIMER

FÜR STRASSEN-AUFSÄTZE UND ZUBEHÖR

Artikelnummer	Bauform	Abmessung	DIN	Anwendung
AXSEA2LDIN4052	A, rund, mit 2 Schlitzreihen (A2), mit Bügelgriff	Bauhöhe 600 mm, Auflagering ø 385 mm	DIN 4052-4	für Straßenaufsatz 500x500 mm



Artikelnummer	Bauform	Abmessung	DIN	Anwendung
AXSEA4LDIN4052	A, rund, mit 4 Schlitzreihen (A4), mit Bügelgriff	Bauhöhe 600 mm, Auflagering ø 385 mm	DIN 4052-4	für Straßenaufsatz 500x500 mm
AXSEA4L4052	A, rund, mit 4 Schlitzreihen (A4), mit Bügelgriff	Bauhöhe 600 mm, Auflagering ø 385 mm	ähnlich DIN 4052-4	für Straßenaufsatz 500x500 mm



Artikelnummer	Bauform	Abmessung	DIN	Anwendung
AXSEB1KDIN4052	B, rund, mit 1 Schlitzreihe (B1), mit Bügelgriff	Bauhöhe 250 mm, Auflagering ø 385 mm	DIN 4052-4	für Straßenaufsatz 500x500 mm
AXSEB1K4052	B, rund, mit 1 Schlitzreihe (B1), mit Bügelgriff	Bauhöhe 250 mm, Auflagering ø 385 mm	ähnlich DIN 4052-4	für Straßenaufsatz 500x500 mm



Artikelnummer	Bauform	Abmessung	DIN	Anwendung
AXSEC30DIN4052	C, oval, mit 3 Schlitzreihen (C3), mit Bügelgriff	Bauhöhe 575 mm, Auflagerand 255x395 mm	DIN 4052-4	für Straßenaufsatz 300x500mm
AXSEC304052	C, oval, mit 3 Schlitzreihen (C3), mit Bügelgriff	Bauhöhe 575mm, Auflagerand 255x395 mm	ähnlich DIN 4052-4	für Straßenaufsatz 300x500mm



Artikelnummer	Bauform	Abmessung	DIN	Anwendung
AXSED10DIN4052	D, oval, mit 1 Schlitzreihe (D1), mit Bügelgriff	Bauhöhe 325 mm, Auflagerand 255x395 mm	DIN 4052-4	für Straßenaufsatz 300x500mm
AXSED104052	D, oval, mit 1 Schlitzreihe (D1), mit Bügelgriff	Bauhöhe 325mm, Auflagerand 255x395mm	ähnlich DIN 4052-4	für Straßenaufsatz 300x500mm



Artikelnummer	Bauform	Abmessung	DIN	Anwendung
AXET4299	Einlauftrichter, rechteckig	450x425 mm, lichter Durchlass \varnothing 300 mm	ähnlich DIN 4299	für Straßenaufsätze nach DIN 4299, zur Verwendung mit Schlammeimern der Bauformen B1, A2 und A4



SCHLAMMEIMER FÜR HOFABLÄUFE

Artikelnummer	Bauform	Abmessung	DIN	Anwendung
AXSEHAK1236	K. rund, mit 1 Schlitzreihe, mit Bügelgriff	Bauhöhe 250 mm, Auflagering ø 260 mm	ähnlich DIN 1236	für Hofabläufe



Artikelnummer	Bauform	Abmessung	DIN	Anwendung
AXSEHAL1236	L. rund, mit 3 Schlitzreihen, mit Bügelgriff	Bauhöhe 420 mm, Auflagering ø 260 mm	ähnlich DIN 1236	für Hofabläufe



SCHMUTZFÄNGER FÜR SCHACHTABDECKUNGEN

Artikelnummer	Bauform	Abmessung	DIN	Anwendung
AXSFDIN1221S	F, mit Kreuzgriff aus Rundstahl	ø 590 mm, Höhe 155 mm, Auflagenabstand 655 mm	DIN 1221	für Schachtabdeckungen LW 600
AXSF1221S	F, mit Kreuzgriff aus Rundstahl	ø 590 mm, Höhe 155 mm, Auflagenabstand 655 mm	ähnlich DIN 1221	für Schachtabdeckungen LW 600



Artikelnummer	Bauform	Abmessung	DIN	Anwendung
AXSF1221L	F, mit Quergriff aus Blech	ø 590 mm, Höhe 155 mm, Auflagenabstand 655 mm	ähnlich DIN 1221	für Schachtabdeckungen LW 600



Artikelnummer	Bauform	Abmessung	DIN	Anwendung
AXRSF1221S	Ringform, mit Kreuzgriff aus Rundstahl	ø 590 mm, Höhe 155 mm, Auflagenabstand 655 mm	ähnlich DIN 1221	für Schachtabdeckungen LW 600
AXRSF1221L	Ringform, mit Kreuzgriff aus Rundstahl	ø 590 mm, Höhe 155 mm, Auflagenabstand 655 mm	ähnlich DIN 1221	für Schachtabdeckungen LW 600





PROVIDE | VERSORGUNG

PE 100 RC MEHRSCICHTROHR

DRUCKROHRSYSTEM FÜR
DIE TRINKWASSERVERSORGUNG

ADUXA PE 100 RC MEHRSCICHTROHR

TRINKWASSERROHRE

Trinkwasser ist ein Naturprodukt und das wichtigste Lebensmittel. Man stellt daher zu Recht hohe Anforderungen an die Trinkwasserqualität. Dessen sorgsamer Schutz hat daher hohe Priorität.

Mit unserem PE 100 RC-Trinkwasserrohr bieten wir unseren Kunden ein qualitativ hochwertiges Druckrohr mit dem

„Mehr an Sicherheit“, um den Kundenanforderungen bezüglich der Anwendungen auch bei anspruchsvollen Verlegearten (u.a. sandbettfreie Verlegung) gerecht zu werden.

Durch die Prüfung und Zertifizierung nach DVGW sowie nach PAS 1075 unterstreichen wir den Qualitätsanspruch für unser *aduxa* PE100 RC-Trinkwasserrohr.

aduxa PE100RC-Trinkwasserrohre
DRUCKROHRSYSTEM MIT INTEGRIERTER SCHUTZSCHICHT

SEITE 98

aduxa PE100RC-Trinkwasserrohre
EIGENSCHAFTEN UND EINSATZBEREICH

SEITE 99

aduxa PE100RC-Trinkwasserrohre
LIEFERPROGRAMM RINGBUNDE PN 16

SEITE 100

aduxa PE100RC-Trinkwasserrohre
LIEFERPROGRAMM STANGENWARE PN 10 & PN 16

SEITE 101

aduxa PE100RC-Trinkwasserrohre
TECHNISCHE INFORMATIONEN

SEITE 103

ADUXA PE 100 RC MEHRSCICHTROHR

DRUCKROHRSYSTEM FÜR DIE TRINKWASSERVERSORGUNG MIT INTEGRIERTER SCHUTZSCHICHT

DRUCKROHR FÜR DIE SANDBETTFREIE VERLEGUNG

Erfüllt die Qualitätsanforderungen der DIN EN 12201-2.

aduxa PE 100 RC Mehrschichtrohr ist ein coextrudiertes 2-Schichtrohr aus PE 100 RC (RC = resistance to crack) mit einer schwarzen Trägerschicht und einer äußeren blauen Signalschicht. Das Mehr an Sicherheit gegenüber Riefen und Kerbbildungen ermöglicht in Abhängigkeit von der Bodenklasse einen Einsatz des Rohres unter anderem bei der sandbettfreien Verlegung, dem Spülbohr-, Relining-, Pflug- oder Fräsverfahren sowie der Verlegung mittels Erdrakete.

LANGLEBIG UND ROBUST

| schwerlastfähig bis SLW 60 bei Standardüberdeckungen

| Signalschicht mit ca. 10 % Wanddicke in der Farbe blau

| max. zulässige Zugbelastungen bei 20°C, 10 N/mm², MRS 10

NORMEN UND ZULASSUNGEN

| DVGW GW 335-2

| DIN EN 12201-2

| PAS 1075 Typ 2 (DA 25 – DA 225)



ADUXA PE 100 RC MEHRSCICHTROHR

EIGENSCHAFTEN UND EINSATZBEREICH

TECHNISCHE EIGENSCHAFTEN

Mehrschichtrohr

RC = resistance to crack

DA 20 als Vollwandrohr (durchgefärbt),
DA 25 bis DA 225 als Mehrschichtrohr

Verbindung durch alle PE-Schweißverfahren möglich

mittlere Dichte $> 0,95 \text{ g/cm}^3$

Längenausdehnung $0,13 \text{ mm/m} \times K$

Wärmeleitfähigkeit $0,38 \text{ W/m} \times K$

Schmelzindexgruppe 003

EINSATZBEREICH

Trinkwasser PN 10 (SDR 17) und PN 16 (SDR 11)



LIEFERPROGRAMM

RINGBUNDE SDR 11/PN 16

RINGBUNDWARE (100 M)

Artikel-Nr.	DA (mm)	Druckstufe	Wandstärke (mm)	Ringbundlänge (m)	Abmessung (mm) Außen/Kern/Breite
AXPETRC2011	20	SDR 11/PN 16	2,0	100	700 x 500 x 210 mm
AXPETRC2511	25	SDR 11/PN 16	2,3	100	800 x 500 x 250 mm
AXPETRC3211	32	SDR 11/PN 16	3,0	100	1200 x 800 x 250 mm
AXPETRC4011	40	SDR 11/PN 16	3,7	100	1220 x 810 x 300 mm
AXPETRC5011	50	SDR 11/PN 16	4,6	100	1400 x 1000 x 390 mm
AXPETRC6311	63	SDR 11/PN 16	5,8	100	2000 x 1500 x 340 mm
AXPETRC7511	75	SDR 11/PN 16	6,8	100	2000 x 1500 x 420 mm
AXPETRC9011	90	SDR 11/PN 16	8,2	100	2400 x 1650 x 460 mm
AXPETRC11011	110	SDR 11/PN 16	10,0	100	2500 x 1650 x 500 mm



RINGBUNDWARE (50 M)

Artikel-Nr.	DA (mm)	Druckstufe	Wandstärke (mm)	Ringbundlänge (m)	Abmessung (mm) Außen/Kern/Breite
AXPETRC201150	20	SDR 11/PN 16	2,0	50	600 x 500 x 170 mm
AXPETRC251150	25	SDR 11/PN 16	2,3	50	700 x 500 x 210 mm
AXPETRC321150	32	SDR 11/PN 16	3,0	50	1100 x 800 x 210 mm
AXPETRC401150	40	SDR 11/PN 16	3,7	50	1180 x 880 x 260 mm
AXPETRC501150	50	SDR 11/PN 16	4,6	50	1250 x 1000 x 270 mm
AXPETRC631150	63	SDR 11/PN 16	5,8	50	1850 x 1500 x 260 mm
AXPETRC751150	75	SDR 11/PN 16	6,8	50	1850 x 1500 x 300 mm



RINGBUNDWARE (25 M)

Artikel-Nr.	DA (mm)	Druckstufe	Wandstärke (mm)	Ringbundlänge (m)	Abmessung (mm) Außen/Kern/Breite
AXPETRC201125	20	SDR 11/PN 16	2,0	25	550 x 500 x 120 mm
AXPETRC251125	25	SDR 11/PN 16	2,3	25	650 x 550 x 150 mm
AXPETRC321125	32	SDR 11/PN 16	3,0	25	600 x 550 x 180 mm
AXPETRC401125	40	SDR 11/PN 16	3,7	25	950 x 700 x 170 mm
AXPETRC501125	50	SDR 11/PN 16	4,6	25	1150 x 900 x 220 mm
AXPETRC631125	63	SDR 11/PN 16	5,8	25	1800 x 1500 x 200 mm



LIEFERPROGRAMM

STANGENWARE PN 10 & PN 16

STANGENWARE (6 M) SDR11, PN 16

Artikel-Nr.	DA (mm)	Druckstufe	Wandstärke (mm)	Rohrlänge (m)
AXPETRC20116	20	SDR 11/PN 16	2,0	6
AXPETRC25116	25	SDR 11/PN 16	2,3	6
AXPETRC32116	32	SDR 11/PN 16	3,0	6
AXPETRC40116	40	SDR 11/PN 16	3,7	6
AXPETRC50116	50	SDR 11/PN 16	4,6	6
AXPETRC63116	63	SDR 11/PN 16	5,8	6
AXPETRC75116	75	SDR 11/PN 16	6,8	6
AXPETRC90116	90	SDR 11/PN 16	8,2	6
AXPETRC110116	110	SDR 11/PN 16	10,0	6
AXPETRC125116	125	SDR 11/PN 16	11,4	6
AXPETRC140116	140	SDR 11/PN 16	12,7	6
AXPETRC160116	160	SDR 11/PN 16	14,6	6
AXPETRC180116	180	SDR 11/PN 16	16,4	6
AXPETRC200116	200	SDR 11/PN 16	18,2	6
AXPETRC225116	225	SDR 11/PN 16	20,5	6



STANGENWARE (6 M) SDR17, PN 10

Artikel-Nr.	DA (mm)	Druckstufe	Wandstärke (mm)	Rohrlänge (m)
AXPETRC90176	90	SDR 17/PN 10	5,4	6
AXPETRC110176	110	SDR 17/PN 10	6,6	6
AXPETRC125176	125	SDR 17/PN 10	7,4	6
AXPETRC140176	140	SDR 17/PN 10	8,3	6
AXPETRC160176	160	SDR 17/PN 10	9,5	6
AXPETRC180176	180	SDR 17/PN 10	10,7	6
AXPETRC200176	200	SDR 17/PN 10	11,9	6
AXPETRC225176	225	SDR 17/PN 10	13,4	6



STANGENWARE (12 M)
SDR11, PN 16

Artikel-Nr.	DA (mm)	Druckstufe	Wandstärke (mm)	Rohrlänge (m)
AXPETRC251112	25	SDR 11/PN 16	2,3	12
AXPETRC321112	32	SDR 11/PN 16	3,0	12
AXPETRC401112	40	SDR 11/PN 16	3,7	12
AXPETRC501112	50	SDR 11/PN 16	4,6	12
AXPETRC631112	63	SDR 11/PN 16	5,8	12
AXPETRC751112	75	SDR 11/PN 16	6,8	12
AXPETRC901112	90	SDR 11/PN 16	8,2	12
AXPETRC1101112	110	SDR 11/PN 16	10,0	12
AXPETRC1251112	125	SDR 11/PN 16	11,4	12
AXPETRC1401112	140	SDR 11/PN 16	12,7	12
AXPETRC1601112	160	SDR 11/PN 16	14,6	12
AXPETRC1801112	180	SDR 11/PN 16	16,4	12
AXPETRC2001112	200	SDR 11/PN 16	18,2	12
AXPETRC2251112	225	SDR 11/PN 16	20,5	12



STANGENWARE (12 M)
SDR17, PN 10

Artikel-Nr.	DA (mm)	Druckstufe	Wandstärke (mm)	Rohrlänge (m)
AXPETRC901712	90	SDR 17/PN 10	5,4	12
AXPETRC1101712	110	SDR 17/PN 10	6,6	12
AXPETRC1251712	125	SDR 17/PN 10	7,4	12
AXPETRC1401712	140	SDR 17/PN 10	8,3	12
AXPETRC1601712	160	SDR 17/PN 10	9,5	12
AXPETRC1801712	180	SDR 17/PN 10	10,7	12
AXPETRC2001712	200	SDR 17/PN 10	11,9	12
AXPETRC2251712	225	SDR 17/PN 10	13,4	12



ADUXA PE-TRINKWASSERROHRE

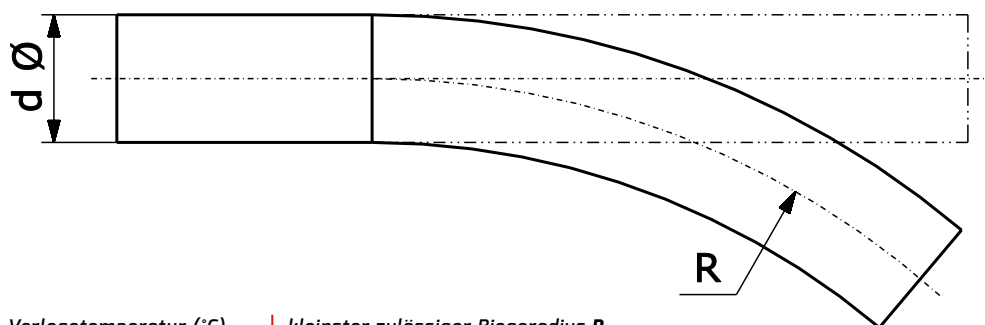
MAXIMALE BETRIEBSDRÜCKE FÜR PE-HD-ROHRE (PE 100 RC) IN ABHÄNGIGKEIT VON TEMPERATUR UND ZEIT

Temperatur	Betriebsjahre	PE 100 SF 1,25 SDR 17 PN 10	PE 100 SF 1,25 SDR 11 PN 16	Temperatur	Betriebsjahre	PE 100 SF 1,25 SDR 17 PN 10	PE 100 SF 1,25 SDR 11 PN 16
10 °C	5	12,6 bar	20,2 bar	40 °C	5	7,7 bar	12,3 bar
	10	12,4 bar	19,8 bar		10	7,6 bar	12,1 bar
	25	12,1 bar	19,3 bar		25	7,4 bar	11,8 bar
	50	11,9 bar	19,0 bar		50	7,2 bar	11,6 bar
	100	11,6 bar	18,7 bar		5	6,7 bar	10,7 bar
20 °C	5	10,6 bar	16,9 bar	50 °C	10	6,5 bar	10,4 bar
	10	10,4 bar	16,6 bar	15	5,9 bar	9,5 bar	
	25	10,1 bar	16,2 bar	60 °C	5	4,8 bar	7,7 bar
	50	10,0 bar	16,0 bar	70 °C	2	3,9 bar	6,2 bar
	100	9,8 bar	15,7 bar				
30 °C	5	9,0 bar	14,4 bar	Die Angaben gelten für Wasser und ungefährliche Stoffe, gegen welche aduxa Rohre aus PE-HD beständig sind. Basis ist die DIN 8074/75			
	10	8,8 bar	14,1 bar				
	25	8,6 bar	13,8 bar				
	50	8,4 bar	13,5 bar				

ADUXA PE 100 RC MEHRSCHICHTROHR

TECHNISCHE INFORMATIONEN

ZULÄSSIGE BIEGERADIEN



Verlegetemperatur (°C)	kleinster zulässiger Biegeradius R
0	50 x d
10	35 x d
20	20 x d

Bei kleineren Biegeradien sind Rohrbögen oder Formstücke einzusetzen.

MÖGLICHE VERBINDUNGSARTEN FÜR DAS ADUXA PE100 RC-ROHR:

Schweißverbindungen

Steckverbindungen

Klemmverbindungen

Schraubverbindungen

Flanschverbindungen



PROVIDE | VERSORGUNG

ADUXA WASSERZÄHLERANLAGEN

MEHRWERT UND SICHERHEIT

ADUXA WASSERZÄHLERANLAGEN

aduxa Wasserzähleranlagen werden zum spannungsfreien Einbau eines Hauswasserzählers verwendet.

Die aduxa Wasserzähleranlagen zeichnen sich durch ein innovatives Absperrerelement aus, bei dem das Öffnen und Schließen der Eingangs- bzw. Ausgangsarmatur mittels Keramik-Dichtscheiben erfolgt.

Durch die Prüfung und Zertifizierung nach DVGW unterstreichen wir den Qualitätsanspruch für unsere aduxa Wasserzähleranlagen.



Wasserzählerbügel aus Edelstahl, für den waagerechten oder senkrechten Einbau, inklusive Befestigungsset

Eingangs- und Ausgangsarmatur aus Pressmessing

DVGW-zertifiziert

Geräuschklassenprüfung gem. DIN 4109-1, Armaturengruppe 1

für Hauswasserzähler Q3=4 (alt QN 2,5)

Betriebsdruck: PN 10

Ausgangsarmatur mit Gewinde-Längenausgleich, optional mit oder ohne Rückflussverhinderer

Rückflussverhinderer austauschbar (mit Sprengring gesichert)

Überwurfmutter mit Plombiervorrichtung

inklusive werkseitig eingelegten WZ-Flachdichtungen aus Gummi

Wasserzähleranlagen sowie Einzelkomponenten im Karton verpackt

ADUXA WASSERZÄHLERANLAGEN
ALLGEMEINE PRODUKTMERKMALE

SEITE 108

ADUXA WASSERZÄHLERANLAGEN
ABSPERRELEMENT AUS KERAMIK, EIGENSCHAFTEN

SEITE 109

ADUXA WASSERZÄHLERANLAGEN
LIEFERPROGRAMM

SEITE 110

ADUXA WASSERZÄHLERANLAGEN, EINZELKOMPONENTEN
LIEFERPROGRAMM

SEITE 111

ADUXA WASSERZÄHLERANLAGEN, WAAGERECHT
TECHNISCHE ZEICHNUNG

SEITE 112

ADUXA WASSERZÄHLERANLAGEN, SENKRECHT
TECHNISCHE ZEICHNUNG

SEITE 113

Einbauanleitungen und Ausschreibungstexte finden Sie unter www.aduxa.de



Abb. zeigt aduxa Wasserzähleranlage inklusive Hauswasserzähler

ADUXA WASSERZÄHLERANLAGEN

ALLGEMEINE PRODUKTMERKMALE

WASSERZÄHLERBÜGEL

aus Edelstahl 1.4301, für den waagerechten oder senkrechten Einbau, Bügel nach außen gekantet, zur optimalen Wandauflage und reduzierter Schallübertragung, seitliche Tragarme höhenverstellbar, inklusive Befestigungsset bestehend aus Kunststoffdübel und Edelstahlschrauben.

EINGANGSARMATUR

aus Pressmessing, in DIN-Baulänge, mit angeformter WZ-Verschraubung (spannungsfrei), mit Absperrlement und Handgriff, inklusive werkseitig eingelegter WZ-Flachdichtung aus Gummi.

AUSGANGSARMATUR

aus Pressmessing, in DIN-Baulänge, mit längskraftschlüssigem Gewinde-

Längenausgleich, mit austauschbarem Entleerungsventil, mit Absperrlement und Handgriff, Armatur optional mit oder ohne Rückflussverhinderer, inklusive werkseitig eingelegter WZ-Flachdichtung aus Gummi.

ABSPERRELEMENT

bestehend aus zwei Keramikscheiben

HANDGRIFFE ZUR BETÄTIGUNG

aus glasfaserverstärktem Polyamid, Grifffarbe grün, mit grauem Inlay, Vorder- und Rückseite der Griffe mit Drehrichtungsangabe (Auf – Zu).

RÜCKFLUSSVERHINDERER

Fabrikat Neoperl, austauschbar

MEDIUM

kaltes Trinkwasser nach DIN 2000

EINFACHE MONTAGE

Einheitliche Schlüsselweite SW 38 an allen relevanten Verschraubungsteilen

PRODUKTKENNZEICHNUNG

Herstellerzeichen

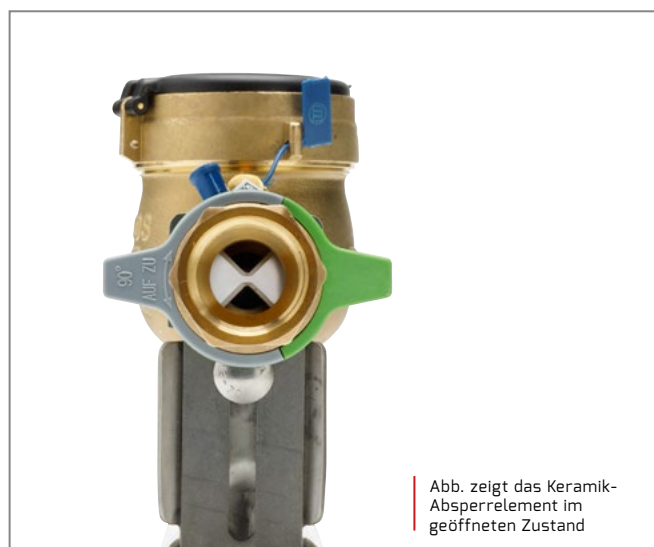
Nennweite

DVGW-Zeichen

Fertigungsdatum

ADUXA WASSERZÄHLERANLAGEN

ABSPERRELEMENT AUS KERAMIK MERKMALE UND EIGENSCHAFTEN



MERKMALE UND EIGENSCHAFTEN

einfaches Öffnen und Schließen mittels 90°-Drehung

Betätigung mittels Handgriff

sehr glatte Oberfläche der Keramikscheiben

bei Anhaftungen (z.B. Kalk) werden diese durch die Drehbewegung (Auf/Zu) abgeschert



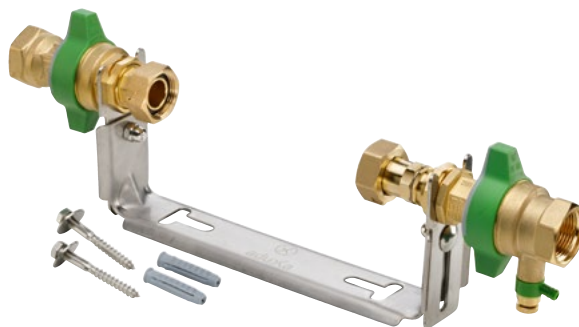
Für das Absperrerelement aus Keramik wurde in einem Härtetest die Funktion durch Verwendung von Schnellmörtel geprüft. Das Video finden Sie über den QR-Code mit der Verlinkung auf die Produktseite unserer Homepage www.aduxa.de.

ADUXA WASSERZÄHLERANLAGEN

LIEFERPROGRAMM

WAAGERECHE AUSFÜHRUNG

bestehend aus Wasserzählerbügel aus Edelstahl inkl. Befestigungsset, Eingangsarmatur inkl. WZ-Verschraubung, Ausgangsarmatur inkl. längskraftschlüssigem Gewinde-Längenausgleich und Entleerungsventil, inklusive werkseitig eingelegten WZ-Flachdichtungen aus Gummi, optional mit oder ohne Rückflussverhinderer



Artikelnummer	Abmessung	MID Q3 (m³/h)	Rückflussverhinderer	Eingangsgewinde RP	Ausgangsgewinde RP	Überwurfmutter G	max. Betriebsdruck
AXWZAVA2525WRV	1" x 190 mm	2,5/4	ja	1"	1"	1"	PN 10
AXWZAVA2525W	1" x 190 mm	2,5/4	nein	1"	1"	1"	PN 10

SENKRECHTE AUSFÜHRUNG

bestehend aus Wasserzählerbügel aus Edelstahl inkl. Befestigungsset, Eingangsarmatur inkl. WZ-Verschraubung, Ausgangsarmatur inkl. längskraftschlüssigem Gewinde-Längenausgleich und Entleerungsventil, inklusive werkseitig eingelegten WZ-Flachdichtungen aus Gummi, optional mit oder ohne Rückflussverhinderer



Artikelnummer	Abmessung	MID Q3 (m³/h)	Rückflussverhinderer	Eingangsgewinde RP	Ausgangsgewinde RP	Überwurfmutter G	max. Betriebsdruck
AXWZAVA2525SRV	1" x 105 mm	2,5/4	ja	1"	1"	1"	PN 10
AXWZAVA2525S	1" x 105 mm	2,5/4	nein	1"	1"	1"	PN 10

ADUXA WASSERZÄHLERANLAGEN

LIEFERPROGRAMM EINZELKOMPONENTEN

EINGANGSARMATUR

aus Pressmessing, in DIN-Baulänge, mit Gewindemuffe, mit angeformter WZ-Verschraubung (spannungsfrei), mit Keramik-Absperrelement und Handgriff, inklusive werkseitig eingelegter WZ-Flachdichtung aus Gummi

Artikelnummer	MID Q3 (m ³ /h)	Eingangsgewinde RP	Überwurfmutter G	max. Betriebsdruck
AXWZEA2525	2,5/4	1"	1"	PN 10



AUSGANGSARMATUR

aus Pressmessing, in DIN-Baulänge, mit Gewindemuffe, mit längskraftschlüssigem Gewinde-Längenausgleich, Entleerungsventil austauschbar, mit Keramik-Absperrelement und Handgriff, inklusive werkseitig eingelegter WZ-Flachdichtung aus Gummi, inklusive vormontiertem Einsteck-Rückflussverhinderer

Artikelnummer	MID Q3 (m ³ /h)	Rückflussverhinderer	Ausgangsgewinde RP	Überwurfmutter G	max. Betriebsdruck
AXWZAA2525LARV	2,5/4	ja	1"	1"	PN 10



AUSGANGSARMATUR

aus Pressmessing, in DIN-Baulänge, mit Gewindemuffe, mit längskraftschlüssigem Gewinde-Längenausgleich, Entleerungsventil austauschbar, mit Keramik-Absperrelement und Handgriff, inklusive werkseitig eingelegter WZ-Flachdichtung aus Gummi, ohne Rückflussverhinderer

Artikelnummer	MID Q3 (m ³ /h)	Rückflussverhinderer	Ausgangsgewinde RP	Überwurfmutter G	max. Betriebsdruck
AXWZAA2525LA	2,5 / 4	nein	1"	1"	PN 10



WASSERZÄHLERBÜGEL, WAAGERECHT

aus Edelstahl, inklusive Kunststoffdübel und Edelstahlschrauben, Tragarme höhenverstellbar, Bügel nach außen gekantet

Artikelnummer	Abmessung	Höhenverstellbarkeit	Bügelbreite	Blechstärke
AXWZBVA190	1" × 190 mm	95–145 mm	55 mm	2,5 mm



WASSERZÄHLERBÜGEL, SENKRECHT

aus Edelstahl, inklusive Kunststoffdübel und Edelstahlschrauben, Tragarme höhenverstellbar, Bügel nach außen gekantet

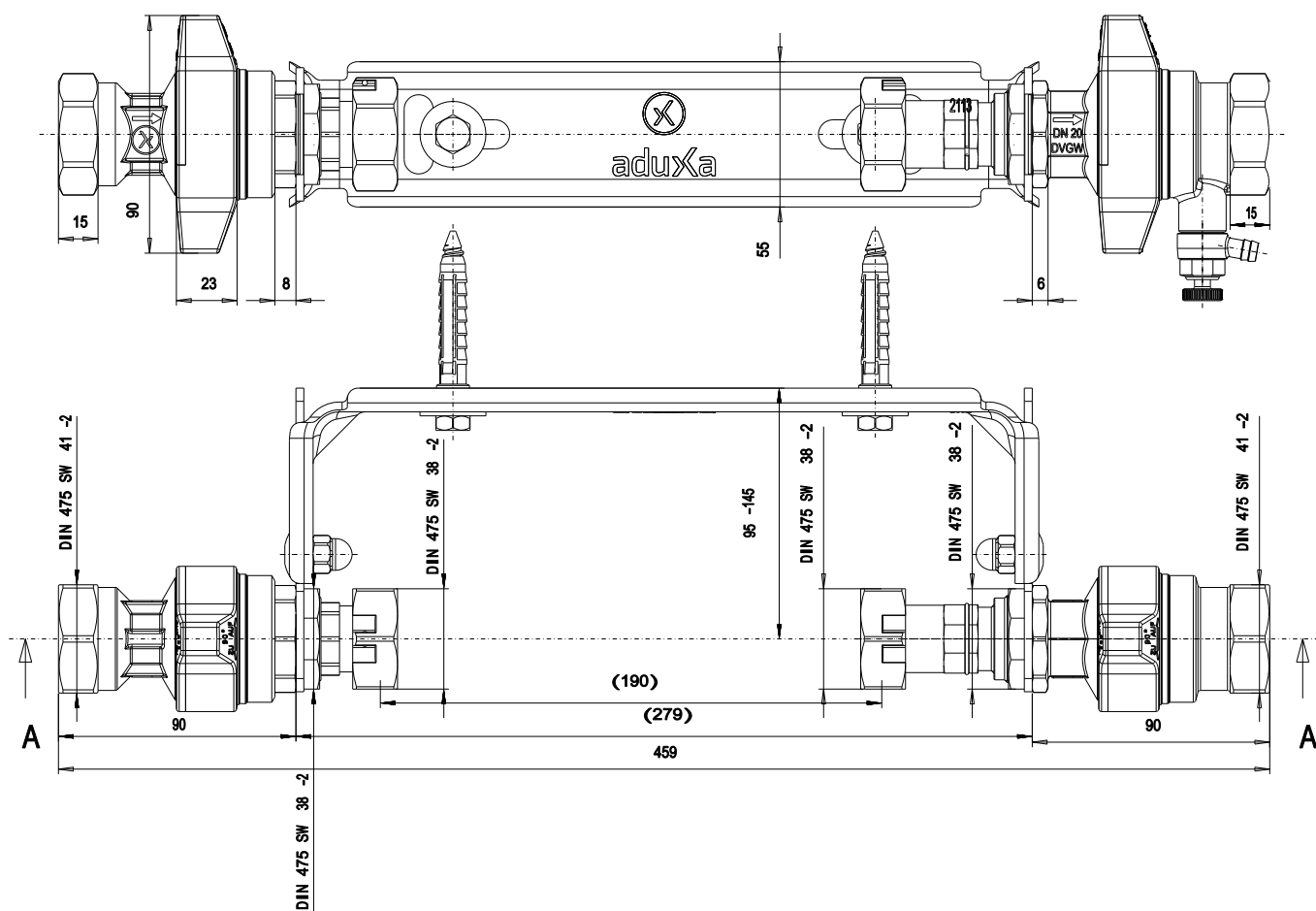
Artikelnummer	Abmessung	Höhenverstellbarkeit	Bügelbreite	Blechstärke
AXWZBVA105	1" × 105 mm	95–145 mm	55 mm	2,5 mm



ADUXA WASSERZÄHLERANLAGEN

TECHNISCHE ZEICHNUNG

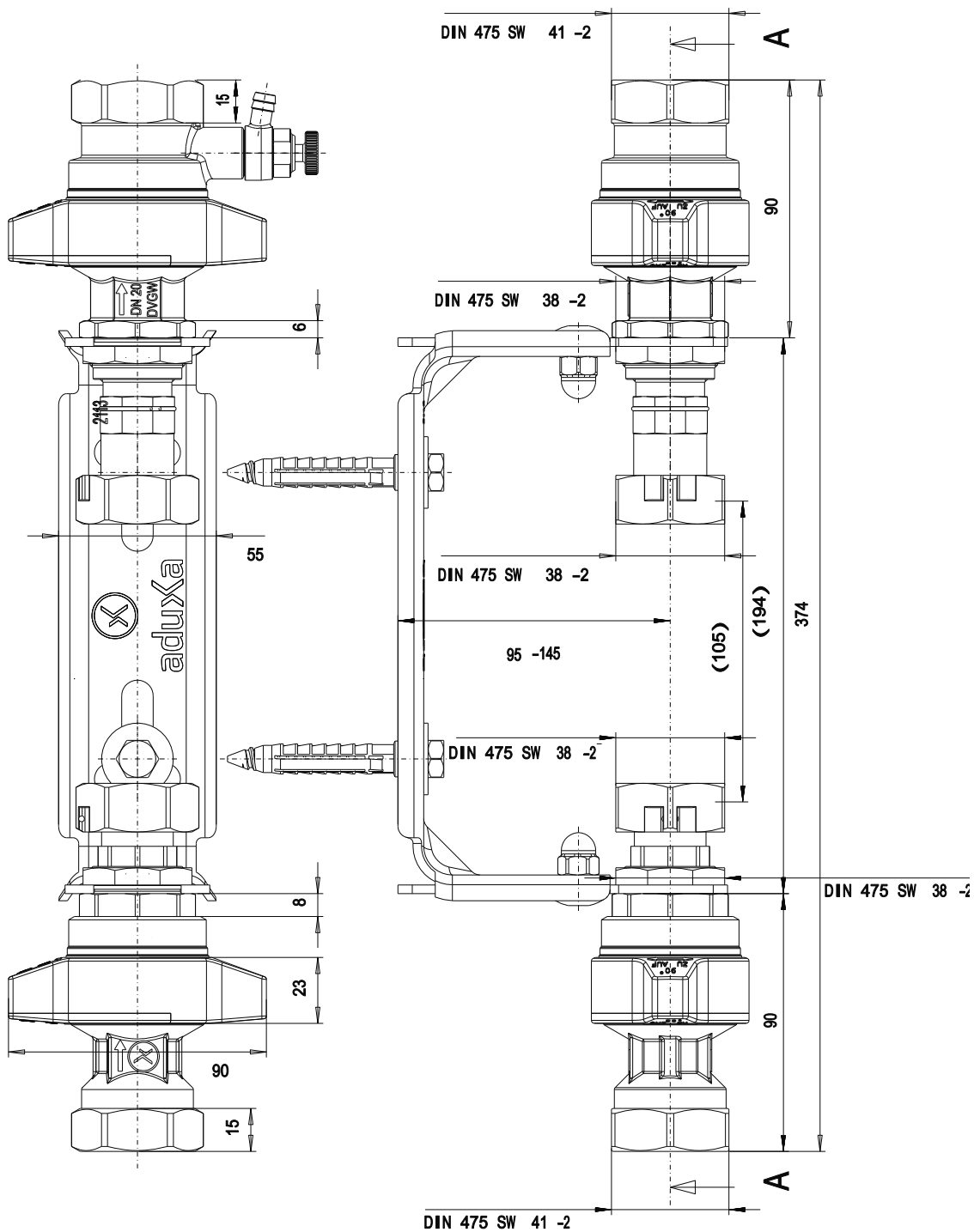
WAAGERECHTE AUSFÜHRUNG



ADUXA WASSERZÄHLERANLAGEN

TECHNISCHE ZEICHNUNG

SENKRECHTE AUSFÜHRUNG





PROVIDE | VERSORGUNG

TRINKWASSERSCHIEBER

MEHRWERT UND SICHERHEIT

ADUXA TRINKWASSERSCHIEBER

KEILFLACHSCHIEBER, MOD. 6020

KEILOVALSCHIEBER, MOD. 6030

aduxa Trinkwasserschieber (weichdichtend) werden in der Trinkwasserversorgung als Absperrarmatur eingesetzt.

Durch die Prüfung und Zertifizierung nach DVGW sowie dem integralen Korrosionsschutz entsprechend DIN 3476 unterstreichen wir den Qualitätsanspruch für unsere aduxa Trinkwasserschieber.

weichdichtende Keilovalschieber nach DIN EN 1171 und DIN EN 1074

DVGW zertifiziert

Baulängen: Grundreihe 14 & 15 nach DIN EN 558-1

Betriebsdruck: PN 10 bzw. PN 16

Flanschanschluss nach EN 1092-2

3-fache Spindelabdichtung durch O-Ringe

integraler Korrosionsschutz (innen und außen) durch EKB-Beschichtung (EP-Pulverbeschichtung) durch Wirbelsinterverfahren

Absperrerelement komplett EPDM-gummiert (gem. DVGW W270), große Keilentleerung, lange Keilführung mit einvulkanisierten Kunststoff-Gleitschuhen

mit roter Adapterscheibe für die Zentrierung der Einbaugarniturenglocke auf dem Schieber (bis DN 400)

Abmessung der Adapterscheibe gemäß DVGW GW336-1 (A)

mit roten Flanschschutzkappen (bis DN 300)

ADUXA TRINKWASSERSCHIEBER
PRODUKTMERKMALE

SEITE 116

ADUXA TRINKWASSERSCHIEBER
LIEFERPROGRAMM

SEITE 117

ADUXA TRINKWASSERSCHIEBER KFS (MOD. 6020)
TECHNISCHE DATEN

SEITE 118

ADUXA TRINKWASSERSCHIEBER KOS (MOD. 6030)
TECHNISCHE DATEN

SEITE 119

ADUXA TRINKWASSERSCHIEBER
ARMATURENBETÄTIGUNG

SEITE 120

Einbauanleitungen und Ausschreibungstexte finden Sie unter www.aduxa.de

! Alle Angaben in dieser Broschüre sind ohne Gewähr. Technisch bedingte Änderungen, Druckfehler und Irrtümer bleiben vorbehalten.



ADUXA TRINKWASSERSCHIEBER

PRODUKTMERKMALE

GEHÄUSE UND GEHÄUSEOBERTEIL

duktiles Gusseisen nach DIN EN 1563, Werkstoff EN-GJS-400-15 (EN-JS 1030)

KORROSIONSSCHUTZ

integraler Korrosionsschutz (innen und außen) durch EKB-Beschichtung (EP-Pulverbeschichtung) entsprechend DIN 3476 und DIN 30677-2 (Schichtdicke: min. 250 µm, Porenfreiheit bei 3 kV, Haftung innen und außen min. 12 N/mm² nach Heißwasserlagerung, Nachweis der Trinkwassertauglichkeit), Farbton signalblau (RAL 5005)

SPINDEL

Edelstahl 1.4021*

SPINDELMUTTER

Messing CW 614 N

ABSPERRELEMENT

duktiles Gusseisen nach DIN EN 1563, Werkstoff EN-GJS-400-15 (EN-JS 1030), innen und außen EPDM gemäß UBA-Leitlinien für Trinkwasser

MEDIUM

Trinkwasser

MEDIUMTEMPERATUR

0° bis 60° C

PRODUKTKENNZEICHNUNG

Herstellerzeichen

Nennweite

Werkstoffgüte

DVGW-Zeichen

Druckstufe

Artikelnummer

Fertigungsdatum

* auf Anfrage auch mit Spindel aus Edelstahl 1.4571 lieferbar.

ADUXA TRINKWASSERSCHIEBER

LIEFERPROGRAMM

KEILFLACHSCHIEBER, MOD. 6020 | GRUNDREIHE 14 („F4“)

Artikelnummer	DN	Baulänge in mm	max. Betriebsdruck in bar	Nennmaß Adapterscheibe in mm	inkl. Flanschschutzkappen
AXKFS5016T	50	150	16	80	ja
AXKFS6516T	65	170	16	80	ja
AXKFS8016T	80	180	16	80	ja
AXKFS10016T	100	190	16	80	ja
AXKFS12516T	125	200	16	80	ja
AXKFS15016T	150	210	16	80	ja
AXKFS20010T	200	230	10	100	ja
AXKFS20016T	200	230	16	100	ja
AXKFS25010T	250	250	10	100	ja
AXKFS25016T	250	250	16	100	ja
AXKFS30010T	300	270	10	100	ja
AXKFS30016T	300	270	16	100	ja
AXKFS35010T	350	290	10	100	nein**
AXKFS35016T	350	290	16	100	nein**
AXKFS40010T	400	310	10	100	nein**
AXKFS40016T	400	310	16	100	nein**
AXKFS50010T	500	350	10	*	nein**
AXKFS50016T	500	350	16	*	nein**
AXKFS60010T	600	390	10	*	nein**
AXKFS60016T	600	390	16	*	nein**



KEILOVALSCHIEBER, MOD. 6030 | GRUNDREIHE 15 („F5“)

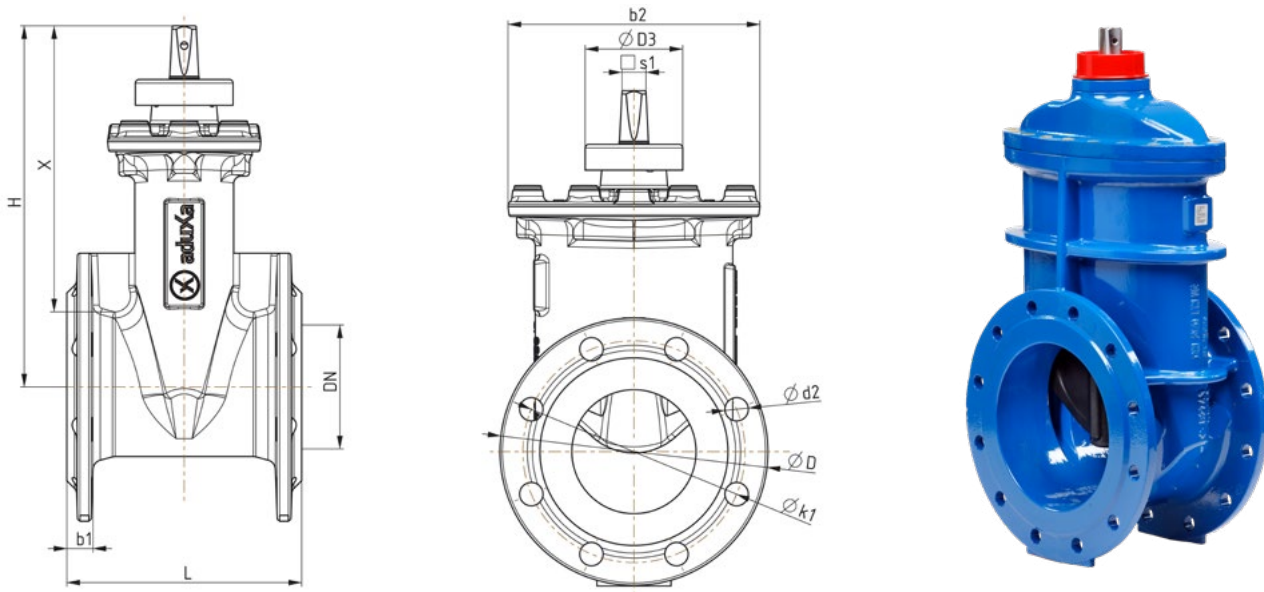
Artikelnummer	DN	Baulänge in mm	max. Betriebsdruck in bar	Nennmaß Adapterscheibe in mm	inkl. Flanschschutzkappen
AXKOS5016T	50	250	16	80	ja
AXKOS6516T	65	270	16	80	ja
AXKOS8016T	80	280	16	80	ja
AXKOS10016T	100	300	16	80	ja
AXKOS12516T	125	325	16	80	ja
AXKOS15016T	150	350	16	80	ja
AXKOS20010T	200	400	10	100	ja
AXKOS20016T	200	400	16	100	ja
AXKOS25010T	250	450	10	100	ja
AXKOS25016T	250	450	16	100	ja
AXKOS30010T	300	500	10	100	ja
AXKOS30016T	300	500	16	100	ja
AXKOS35010T	350	550	10	100	nein**
AXKOS35016T	350	550	16	100	nein**
AXKOS40010T	400	600	10	100	nein**
AXKOS40016T	400	600	16	100	nein**
AXKOS50010T	500	700	10	*	nein**
AXKOS50016T	500	700	16	*	nein**



*: Ausführung ohne EBG-Adapterscheibe
 **: Lieferung einzeln auf Palette, in Folie verschweißt

ADUXA TRINKWASSERSCHIEBER KEILFLACHSCHIEBER, MOD. 6020

TECHNISCHE DATEN

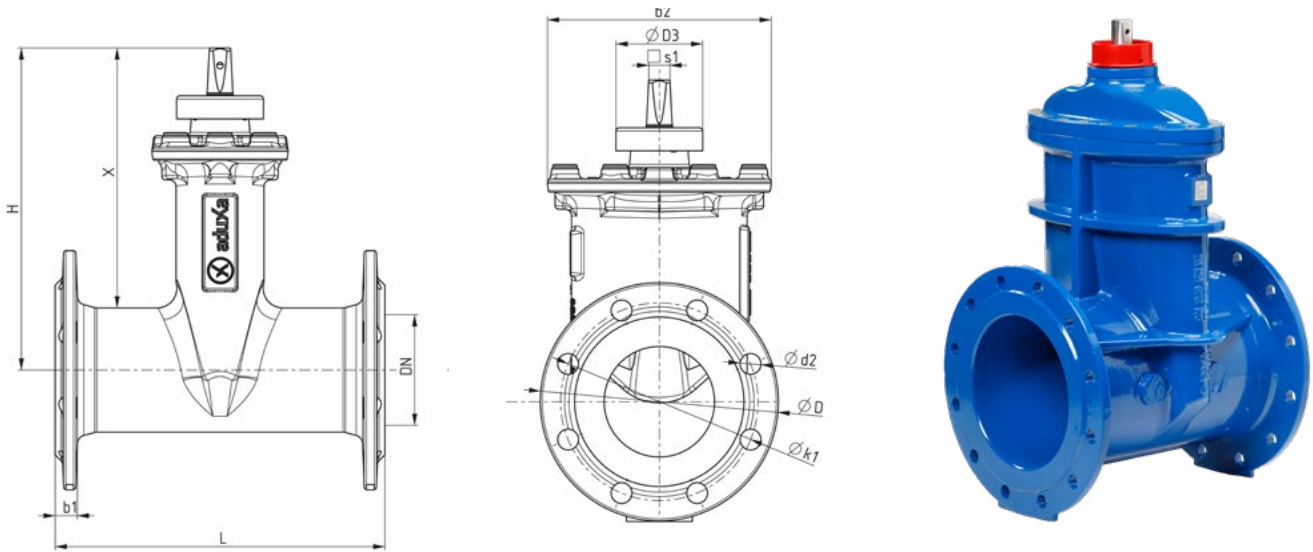


KFS – TECHNISCHE DATEN:

DN	50	65	80	100	125	150	200	200	250	250	300	300	350	350	400	400	500	500	600	600
PN	16	16	16	16	16	16	10	16	10	16	10	16	10	16	10	16	10	16	10	16
D [mm]	165	185	200	220	250	285	340	340	400	400	455	455	520	520	580	580	715	715	840	840
L [mm]	150	170	180	190	200	210	230	230	250	250	270	270	290	290	310	310	350	350	390	390
s1 [mm]	14	17	17	19	19	19	24	24	27	27	27	27	27	27	32	32	32	32	32	32
b1 [mm]	19	19	19	19	19	19	20	20	22	22	24,5	24,5	26,5	26,5	28	28	31	31	36	36
b2 [mm]	151	165	172	204	248	278	362	362	430	430	485	485	585	585	585	585	730	730	860	860
d2 [mm]	19	19	19	19	19	23	23	23	23	28	23	28	23	28	28	31	28	34	31	37
D3 [mm]	80	80	80	80	80	80	100	100	100	100	100	100	100	100	100	100	-	-	-	-
k1 [mm]	125	145	160	180	210	240	295	295	350	355	400	410	460	470	515	525	620	650	725	770
H [mm]	210	235	265	293	343	380	465	465	573	573	675	675	820	820	820	820	1040	1040	1240	1240
X [mm]	180	197	219	237	274	298	354	354	445	445	515	515	630	630	630	630	785	785	910	910
Anzahl der Bohrungen	4	4	8	8	8	8	8	12	12	12	12	12	16	16	16	16	20	20	20	20
Umdrehungen auf/zu	10	13	16	20	25	30	40	40	42	42	50	50	37	37	37	37	48	48	60	60
Max. Betätigungsmoment [MOT, EN 1074-2] [Nm]	50	65	80	100	125	150	200	200	250	250	300	300	350	350	400	400	500	500	600	600
Gewicht [ca. kg]	9,0	11,2	13,8	16,6	24,0	31,0	57,0	57,0	93,2	93,2	134,1	134,1	212,0	212,0	226,0	226,0	438,0	438,0	637,0	637,0

ADUXA TRINKWASSERSCHIEBER KEILOVALSCHIEBER, MOD. 6030

TECHNISCHE DATEN



KOS – TECHNISCHE DATEN:

DN	50	65	80	100	125	150	200	200	250	250	300	300	350	350	400	400	500	500
PN	16	16	16	16	16	16	10	16	10	16	10	16	10	16	10	16	10	16
D (mm)	165	185	200	220	250	285	340	340	400	400	455	455	520	520	580	580	715	715
L (mm)	250	270	280	300	325	350	400	400	450	450	500	500	550	550	600	600	700	700
s1 (mm)	14	17	17	19	19	19	24	24	27	27	27	27	27	27	32	32	32	32
b1 (mm)	19	19	19	19	19	19	20	20	22	22	24,5	24,5	26,5	26,5	28	28	31	31
b2 (mm)	151	165	172	204	248	278	362	362	430	430	485	485	585	585	585	585	730	730
d2 (mm)	19	19	19	19	19	23	23	23	23	28	23	28	23	28	28	31	28	34
D3 (mm)	80	80	80	80	80	80	100	100	100	100	100	100	100	100	100	100	-	/
k1 (mm)	125	145	160	180	210	240	295	295	350	355	400	410	460	470	515	525	620	650
H (mm)	210	235	265	293	343	380	465	465	573	573	675	675	820	820	820	820	1040	1040
X (mm)	180	197	219	237	274	298	355	355	445	445	515	515	630	630	630	630	785	785
Anzahl der Bohrungen	4	4	8	8	8	8	8	12	12	12	12	12	16	16	16	16	20	20
Umdrehungen auf/zu	10	13	16	20	25	30	40	40	42	42	50	50	37	37	37	37	48	48
Max. Betätigungsmoment (MOT, EN 1074-2) (Nm)	50	65	80	100	125	150	200	200	250	250	300	300	350	350	400	400	500	500
Gewicht (ca. kg)	9,5	11,9	14,8	18,2	27	35	64	64	104,5	104,5	146,5	146,5	228	228	243	243	509	509

ADUXA TRINKWASSERSCHIEBER

ARMATURENBETÄTIGUNG

1. Betätigung mittels Einbaugarnitur (Erdeinbau)

Die aduxa Trinkwasserschieber sind werksseitig mit einer roten Adapterscheibe (bis DN 400) ausgestattet, die zur Zentrierung der Einbaugarnituren-Glocke auf der Adapterscheibe dient. Die Abmessung der Adapterscheibe entspricht den Vorgaben des DVGW-Arbeitsblattes GW336-1 (A)



2. Betätigung mittels Handrad (Anlagenbau, Schachtinstallation)

Der Spindelvierkant der aduxa Trinkwasserschieber ist zur Aufnahme und Befestigung eines handelsüblichen Handrades (Vollguss oder Blech) geeignet.



ÜBERSICHT INNENGEWINDE SPINDELVIERTKANT ZUR BEFESTIGUNG HANDRAD

DN	Spindelvierkant	Gewindegröße
50	14 x 14 mm	IG M8 x 14 mm
65	17 x 17 mm	IG M10 x 15 mm
80	17 x 17 mm	IG M10 x 15 mm
100	19 x 19 mm	IG M10 x 15 mm
125	19 x 19 mm	IG M10 x 15 mm
150	19 x 19 mm	IG M10 x 15 mm
200	24 x 24 mm	IG M12 x 17 mm
250	27 x 27 mm	IG M12 x 17 mm
300	27 x 27 mm	IG M12 x 17 mm
350	27 x 27 mm	IG M16 x 19 mm
400	32 x 32 mm	IG M16 x 19 mm
500	32 x 32 mm	IG M16 x 19 mm
600	32 x 32 mm	IG M16 x 19 mm

ADUXA TRINKWASSERSCHIEBER

ARMATURENBETÄTIGUNG

3. Umrüstung bereits eingebauter aduxa Trinkwasserschieber auf Fremdantrieb

Durch die nachträgliche Montage des aduxa Adapters können die aduxa Trinkwasserschieber mit einem Fremd-antrieb (z.B. AUMA-Antrieb) ausgerüstet werden. Die Adapter für die aduxa-Schieber KOS/KFS besitzen einen Anschlussflansch F10 B3 nach EN ISO 5210.



Lieferprogramm aduxa Adapter für Fremdantrieb

Artikelnummer	DN
AXADAPTS50	50
AXADAPTS65	65
AXADAPTS80	80
AXADAPTS100	100
AXADAPTS125	125
AXADAPTS150	150
AXADAPTS200	200
AXADAPTS250300	250-300
AXADAPTS350	350
AXADAPTS400600	450-600



4. aduxa Trinkwasserschieber mit Vorbereitung für Elektroantriebe

aduxa Trinkwasserschieber sind auf Anfrage mit werkseitiger Vorbereitung für die Montage eines Elektroantrieb lieferbar.



PROVIDE | VERSORGUNG

REPARATURKUPPLUNG *ADUXA REPAJOINT*[®] MEHRWERT UND SICHERHEIT

ADUXA REPAJOINT®

SICHERE REPARATUR VON LEITUNGSBRÜCHEN UND ABDICHTUNG VON ROHRSCHÄDEN

aduxa repajoint® dient der sicheren und dauerhaften Reparatur von Leitungsbrüchen und der Abdichtung von Schäden an Trinkwasserleitungen. Das Dichtlippensystem sorgt für einen zuverlässigen und dauerhaften Einsatz auf Rohren verschiedenster Materialien wie Stahl, Guss, Duktillguss, Faserzement, PVC oder PE. Mit der Reparaturkupplung *aduxa repajoint®* können zudem zwei verschiedene Rohrarten gleicher DN verbunden werden.

*lieferbar in den Baulängen 200 mm
und 300 mm*

*für Reparaturen von Rohrbrüchen
und Rohrschäden*

*für Betriebsdrücke von 10 bar bzw.
16 bar*

*einfachste Handhabung und schnelle
Montage*

innovative Verschlusslösung

geringe Anzugsdrehmomente

*Montage mit Standardwerkzeugen
ohne Verlängerungen*

keine losen Teile



aduxa repajoint®
*FLEXIBLE REPARATURKUPPLUNGEN AUS
EDELSTAHL FÜR TRINKWASSERLEITUNGEN*

SEITE 124

aduxa repajoint®
DN 40-DN 150 | BAULÄNGE 200/300 MM

SEITE 125

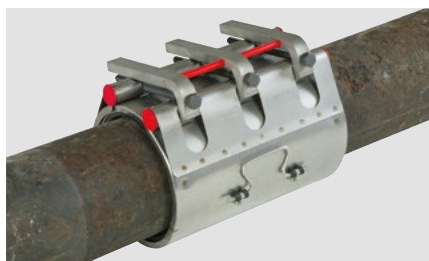
aduxa repajoint®
DN 150-DN 400 | BAULÄNGE 300 MM

SEITE 126

Einbauanleitungen und Ausschreibungstexte finden sie unter www.aduxa.de

ADUXA REPAJOINT®

FLEXIBLE REPARATURKUPPLUNGEN AUS EDELSTAHL FÜR TRINKWASSERLEITUNGEN



Die EPDM Dichtmanschette erfüllt alle Anforderungen des DVGW Arbeitsblattes W270, KTW, ÖNORM B5014-1, SVGW, WRC und NSF.

EPDM Dichtmanschette für Trink- und Warmwasseranwendungen von -20°C bis +100°C

komplette Reparaturkupplung aus V2A Edelstahl 1.4301

EINSATZMÖGLICHKEITEN ALS REPARATURKUPPLUNG



Schadstellen und Rohrbrüche bis zu 200 mm Breite



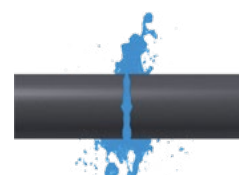
Gerade Brüche



Brüche mit Versatz bis 9 mm



Auswinkelung bis 3°



Montage unter Druck möglich

ALS ROHRKUPPLUNG¹



Für Rohre mit Spitzenden und Rohrspalt bis zu 200 mm Breite



Rohre mit Versatz bis 9 mm



Auswinkelung bis 3°

VERWENDUNG AUF ROHRARTEN

Duktilgussrohre



Graugussrohre



Kunststoffrohre
PE²/PVC/GFK



Betonrohre
(kreisrund)



Eternitrohre



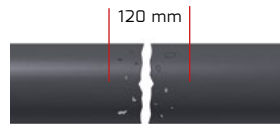
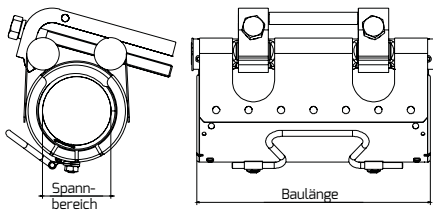
Stahl-/Edelstahlrohre

¹ Verbindung von Rohren aus zwei verschiedenen Materialien gleicher DN möglich. | ² Verwendung von Stützhülsen erforderlich.

ADUXA REPAJOINT®

DN 40-DN 150 | BAULÄNGE 200/300 MM

Bauteile:	Werkstoffe:	ZUGELASSEN FÜR:
Mantelblech	1.4301	EPDM- Dichtmanschette zertifiziert nach
Schrauben	A2-70	W270, KTW, ÖNORM, SVGW, WRC, NSF
Bolzen	1.4301	Temperatur
Dichtmanschette	EPDM	-20°C bis +100°C
		Medien
		Trinkwasser, Feststoffe und Chemieprodukte (abhängig von der Beständigkeit)



Schadstellen und Verbindungen bis zu 120 mm Breite bei Baulänge 200 mm, bis zu 200 mm Breite bei Baulänge 300 mm

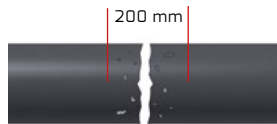
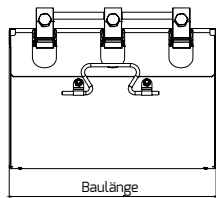
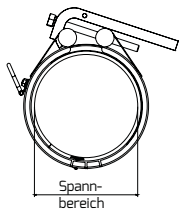
Artikelnummer	DN	Spannbereich in mm	Baulänge in mm	PN in bar	Anzugsmoment in Nm	SW in mm	Gewinde M
AXREPK46532	40	46 - 53	200	16	10	17	10
AXREPK53602	40	53 - 60	200	16	10	17	10
AXREPK56642	50	56 - 64	200	16	10	17	10
AXREPK63712	50/60	63 - 71	200	16	10	17	10
AXREPK72802	60/65	72 - 80	200	16	10	17	10
AXREPK76832	65/70	76 - 83	200	16	10	17	10
AXREPK82892	70	82 - 89	200	16	10	17	10
AXREPK88982	80	88 - 98*	200	16	10	17	10
AXREPK971082	90	97 - 108	200	16	10	17	10
AXREPK1081182	100	108 - 118	200	16	10	17	10
AXREPK1081183	100	108 - 118	300	16	10	17	10
AXREPK1141242	100	114 - 124*	200	16	10	17	10
AXREPK1141243	100	114 - 124*	300	16	10	17	10
AXREPK1201302	100	120 - 130	200	16	10	17	10
AXREPK1201303	100	120 - 130	300	16	10	17	10
AXREPK1281382	100/125	128 - 138	200	16	10	17	10
AXREPK1281383	100/125	128 - 138	300	16	10	17	10
AXREPK1391492	125	139 - 149*	200	16	10	17	10
AXREPK1391493	125	139 - 149*	300	16	10	17	10
AXREPK1501602	135/150	150 - 160	200	16	10	17	10
AXREPK1501603	135/150	150 - 160	300	16	10	17	10

* empfohlener Spannbereich für duktile Gussrohre nach europäischer Gussrohrnorm EN 545
 Bei der Verbindung von PE-Rohrenden ist der Einsatz von Stützhülsen erforderlich.

ADUXA REPAJOINT®

DN 150-DN 400 | BAULÄNGE 300 MM

Bauteile:	Werkstoffe:	ZUGELASSEN FÜR:
Mantelblech	1.4301	EPDM- Dichtmanschette zertifiziert nach
Schrauben	A2-70	W270, KTW, ÖNORM, SVGW, WRC, NSF
Bolzen	1.4301	Temperatur
Dichtmanschette	EPDM	-20°C bis +100°C
		Medien
		Trinkwasser, Feststoffe und Chemieprodukte (abhängig von der Beständigkeit)



Schadstellen und
Verbindungen
bis zu 200 mm
Breite

Artikelnummer	DN	Spannbereich in mm	Baulänge in mm	PN in bar	Anzugsmoment in Nm	SW in mm	Gewinde M
AXREPK1591703	150	159 - 170	300	16	20	19	12
AXREPK1651753	150	165 - 175 *	300	16	20	19	12
AXREPK1751853	165	175 - 185	300	16	20	19	12
AXREPK1861963	175	186 - 196	300	16	20	19	12
AXREPK1962063	175/180	196 - 206	300	16	20	19	12
AXREPK2062163	190/200	206 - 216	300	16	20	19	12
AXREPK2162263	200	216 - 226 *	300	16	20	19	12
AXREPK2412513	225	241 - 251	300	16	20	19	12
AXREPK2642743	250	264 - 274	300	16	20	19	12
AXREPK2742843	250	274 - 284 *	300	16	20	19	12
AXREPK3153253	300	315 - 325	300	10	20	19	12
AXREPK3213313	300	321 - 331 *	300	10	20	19	12
AXREPK3553653	350	355 - 365	300	10	20	19	12
AXREPK3683793	350	368 - 379 *	300	10	20	19	12
AXREPK3984083	400	398 - 408	300	10	20	19	12
AXREPK4194293	400	419 - 429	300	10	20	19	12
AXREPK4254353	400	425 - 435 *	300	10	20	19	12

* empfohlener Spannbereich für duktile Gussrohre nach europäischer Gussrohrnorm EN 545
Bei der Verbindung von PE-Rohrenden ist der Einsatz von Stützhülsen erforderlich.





ASSIST | ROHRLEITUNGSZUBEHÖR

TELESKOP-EINBAUGARNITUREN UND ZUBEHÖR

MEHRWERT UND SICHERHEIT

INHALT

ADUXA TELESKOP-EINBAUGARNITUR <i>DIE ARMATURENBETÄTIGUNG MIT SYSTEM</i>	SEITE 130
ADUXA TELESKOP-EINBAUGARNITUREN <i>FÜR HAUSANSCHLUSS-ARMATUREN (VAS) GESTÄNGE AUS STAHL VERZINKT</i>	SEITE 134
ADUXA TELESKOP-EINBAUGARNITUREN <i>FÜR HAUSANSCHLUSS-ARMATUREN (VAS) GESTÄNGE AUS EDELSTAHL</i>	SEITE 138
ADUXA EINBAUGARNITUREN-VERLÄNGERUNGEN <i>FÜR HAUSANSCHLUSS-ARMATUREN (VAS)</i>	SEITE 142
ADUXA TELESKOP-EINBAUGARNITUREN <i>FÜR NETZARMATUREN (KOS) GESTÄNGE AUS STAHL VERZINKT</i>	SEITE 146
ADUXA TELESKOP-EINBAUGARNITUREN <i>FÜR NETZARMATUREN (KOS) GESTÄNGE AUS EDELSTAHL</i>	SEITE 150
ADUXA EINBAUGARNITUREN-VERLÄNGERUNGEN <i>FÜR NETZARMATUREN (KOS)</i>	SEITE 154
ADUXA ZUBEHÖR <i>FÜR EINBAUGARNITUREN</i>	SEITE 158

Montageanleitung und Ausschreibungstexte finden sie unter www.aduxa.de

ADUXA TELESKOP-EINBAUGARNITUR

DIE ARMATURENBETÄTIGUNG MIT SYSTEM

DIE ALLGEMEINEN VORTEILE DER ADUXA TELESKOP-EINBAUGARNITUREN

teleskopierbar, auszugssicher, stufenlos höhenverstellbar

funktionssicheres Bremssystem

nachträgliche Höheneinstellung möglich, da das obere Schutzrohr im unteren Schutzrohr geführt wird

Schutzrohr komplett in Signalfarbe orange

Abdeckkappe vorbereitet zur Aufnahme von beschriftbaren Drehrichtungsschildern

kugelgelagerte und schmutzdichte Drehdurchführung der Schlüsselstange im Schutzrohr

Abstreifring zur Abdichtung der teleskopierbaren Schutzrohre untereinander in unterschiedlicher Farbkennzeichnung:
| Farbe schwarz: Gestänge Stahl vz.
| Farbe grün: Gestänge Edelstahl

drehbar gelagerte, zentrische Führung der Schlüsselstange im Bereich der Schutzrohrglocke

Abdeck- sowie Schutzrohrglocke zugfest und dicht mit dem Schutzrohr verschweißt

Schutzrohrglocke VAS zur Aufnahme von optional lieferbaren Sandschutzscheiben

Zwei unterschiedliche Einbaugarnituren-Baureihen: Standard und Premium

Zwei unterschiedliche Gestängewerkstoffe: Stahl verzinkt und Edelstahl

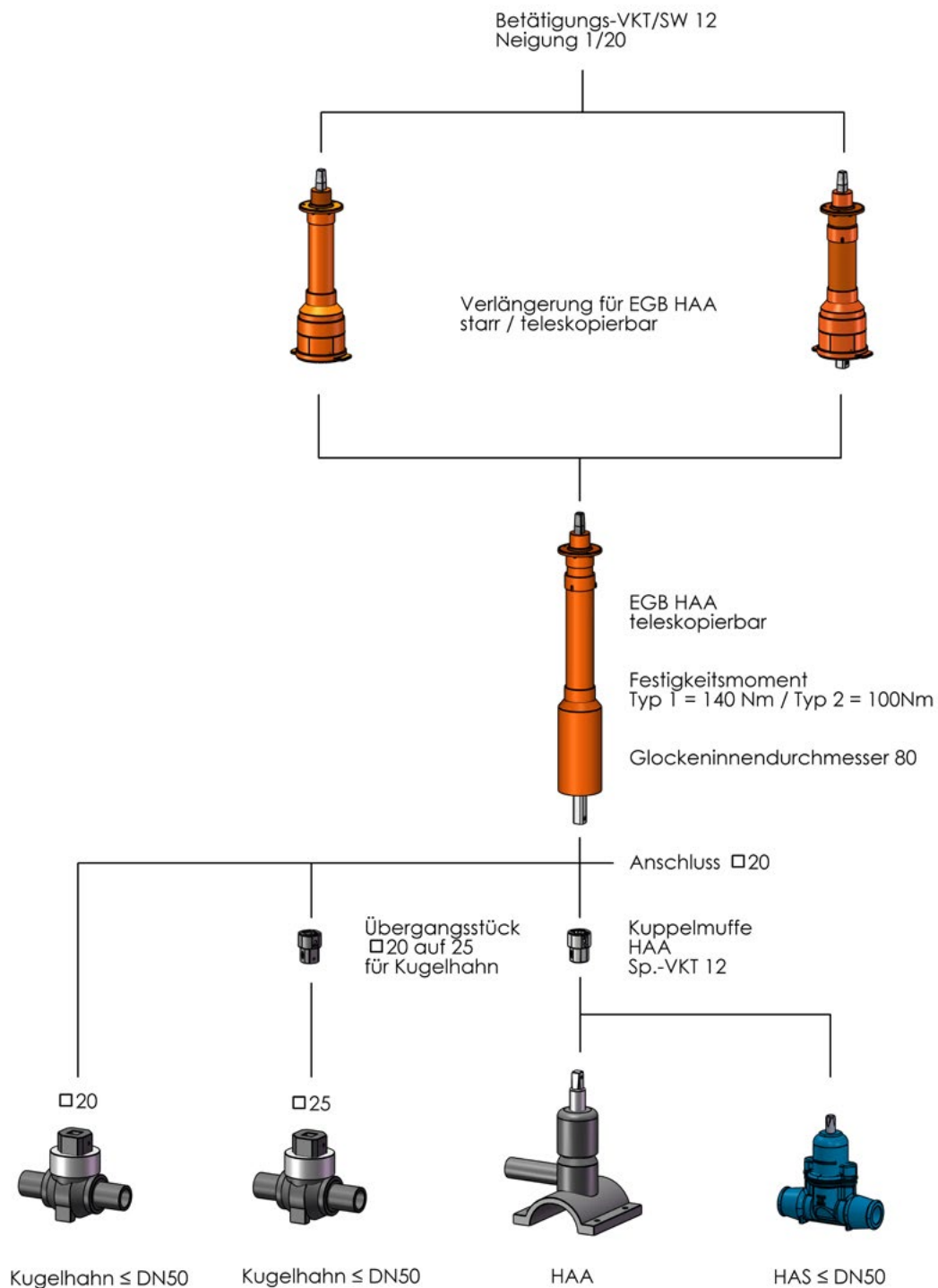
für Hausanschlussarmaturen und Netzarmaturen

weitere spezifische Produktvorteile der Einbaugarnituren finden Sie auf den jeweiligen Produktseiten



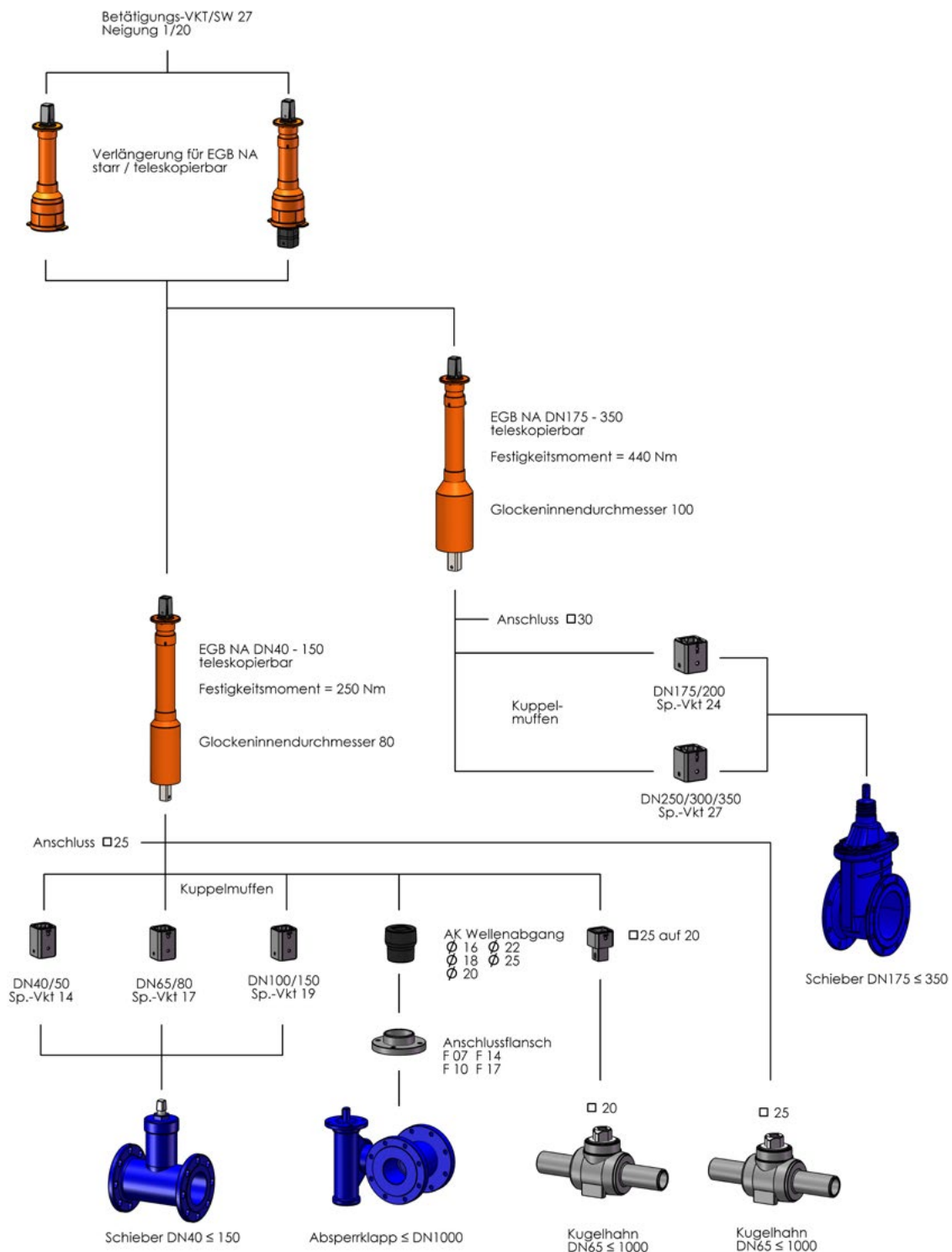
ADUXA EINBAUGARNITUREN FÜR HAUS-ANSCHLUSSARMATUREN (VAS)

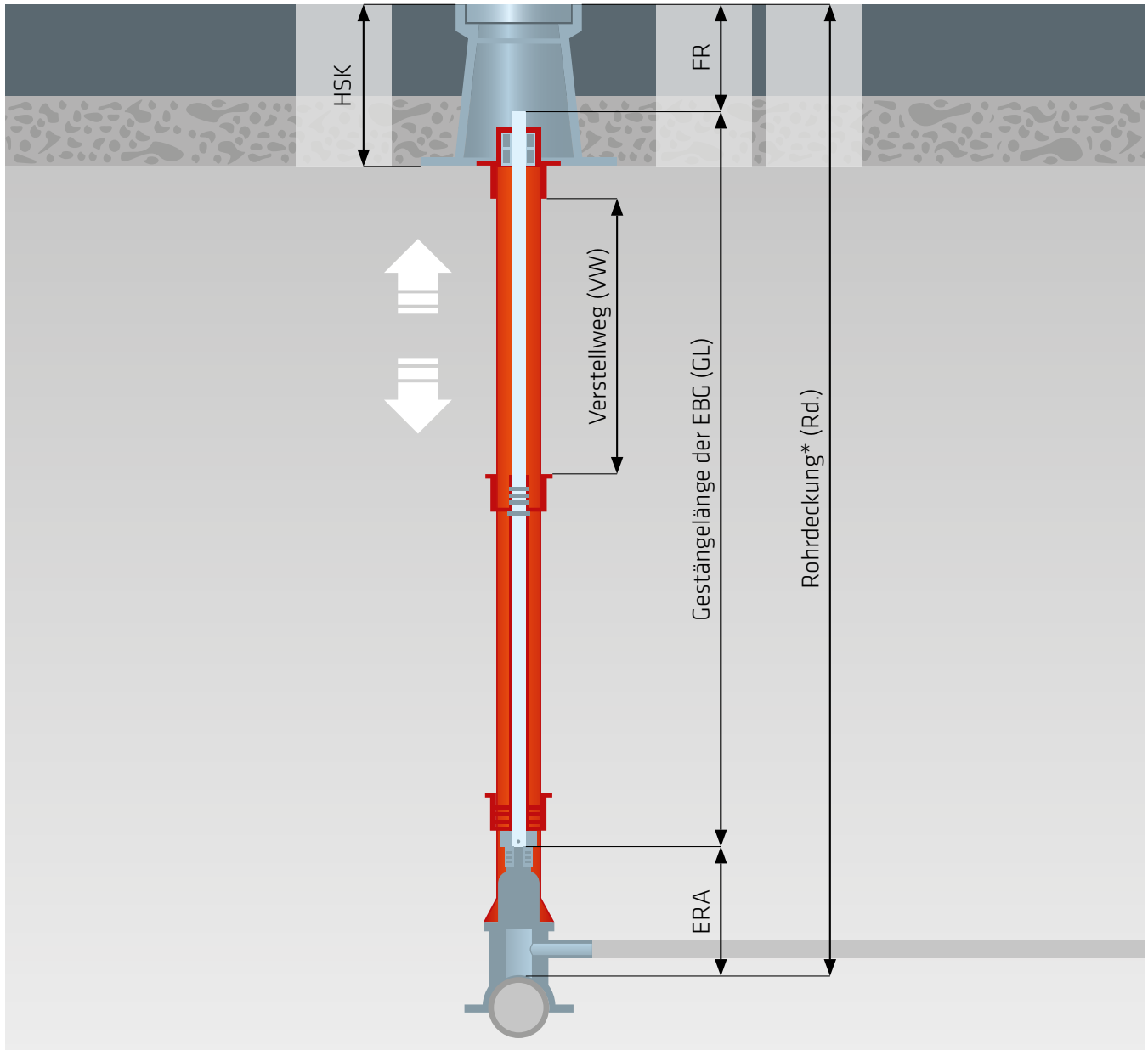
ANWENDUNGSSCHEMA



ADUXA EINBAUGARNITUREN FÜR NETZARMATUREN (KOS)

ANWENDUNGSSHEMA





ROHRDECKUNGEN ÜBER- BRÜCKEN MIT DEN VORTEILEN DER TELESKOPIERBARKEIT

HSK = Straßenkappe
Ventilanbohrarmaturen, h = 250 mm
Schieber, h = 275 mm
FR = Freiraum in der Straßenkappe
Ventilanbohrarmaturen, h = 168 mm
Schieber, h = 136 mm
ERA = eigene Rohrdeckung der
Armatur

* Mit dem Begriff „Rohrdeckung“ wird eine Aussage über eine Maßangabe getätigt, die wesentlich von der eigenen Rohrdeckung (ERA) der jeweils verwendeten Armatur abhängt. Daher sind die Angaben in unseren Tabellen zur Rohrdeckung nur Richtwerte.

Wir empfehlen, die Gestängelängen zur Ermittlung der erforderlichen Einbaugarnitur heranzuziehen.

MODELLÜBERSICHT

ADUXA TELESKOP-EINBAUGARNITUREN FÜR HAUSANSCHLUSSARMATUREN (VAS) GESTÄNGE AUS STAHL VERZINKT



	Mod. 31 S	Mod. 35 P
Armaturentyp:	VAS	VAS
Gestänge:	Stahl, galv. verzinkt	Stahl, feuerverzinkt
Gestängefestigkeit:	100 Nm	140 Nm
Betätigungsvierkant:	12 x 12 mm, angeschmiedet	12 x 12 mm, Vierkantschoner aus Stahlfeinguss
Betätigungsvierkant magnetisch:	ja	ja
Gestängevierkant:	20 x 20 mm	20 x 20 mm
Bremssystem:	Standard, einseitig wirkend	Premium, zweiseitig wirkend
Abstreifring:	schwarz	schwarz
Bauform Schutzrohrglocke:	DVGW 80 mm	DVGW 80 mm
inklusive Kuppelmuffe:	ja, mit Kerbstift am Gestänge vormontiert	ja, mit Kerbstift am Gestänge vormontiert
Kuppelmuffe:	aus Gusseisen mit DeltaProtekt-Beschichtung, inklusive Federklappstecker und Kerbstift aus Edelstahl	aus Gusseisen mit DeltaProtekt-Beschichtung, inklusive Federklappstecker und Kerbstift aus Edelstahl
Ausführung nach DVGW-Arbeitsblatt GW 336:	ja	ja

* bei Anwendung auf PE-Anbohrarmaturen bitte passende Sandschutzscheibe mit bestellen.

Erläuterungen zum Bremssystem Standard und Premium:

Standard:

einseitig wirkendes Brems- und Auszugssicherungssystem, welches zu **keiner** thermischen und elektrischen Trennung zwischen der unteren und oberen teleskopierbaren Gestängekomponente führt

Premium:

zweiseitig wirkendes Brems- und Auszugssicherungssystem, welches zu **einer** thermischen und elektrischen Trennung zwischen der unteren und oberen teleskopierbaren Gestängekomponente führt

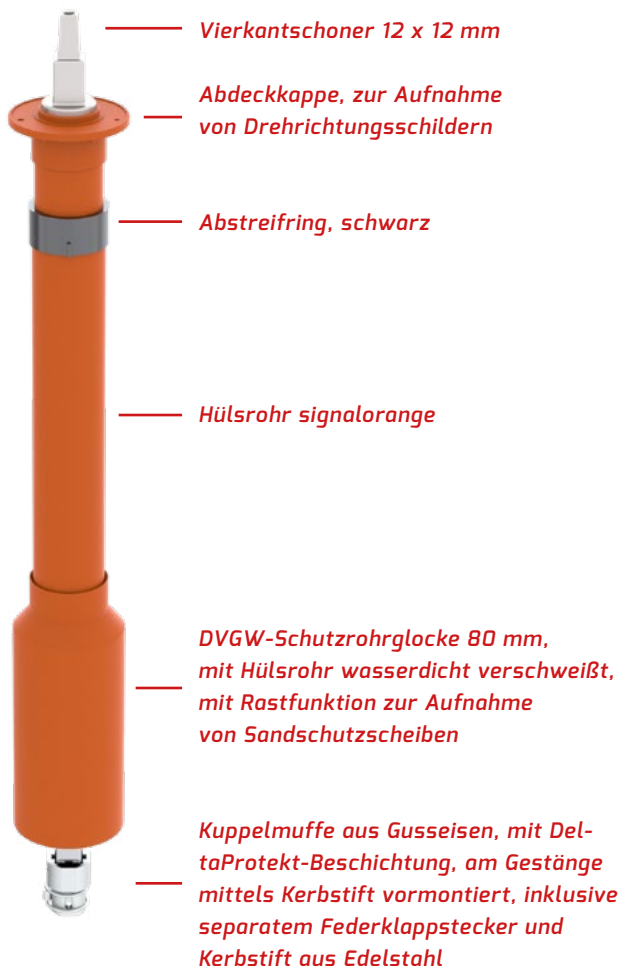
ADUXA TELESKOP-EINBAUGARNITUR MOD. 31 S FÜR HAUSANSCHLUSSARMATUREN (VAS)

PRODUKTBESCHREIBUNG MOD 31 S
(STANDARD), VAS



ADUXA TELESKOP-EINBAUGARNITUR MOD. 35 P FÜR HAUSANSCHLUSSARMATUREN (VAS)

PRODUKTBESCHREIBUNG MOD 35 P
(PREMIUM), VAS



**ADUXA TELESKOP-EINBAUGARNITUR
FÜR HAUSANSCHLUSSARMATUREN
VAS, GESTÄNGE AUS STAHL VERZINKT**

**ADUXA TELESKOP-EINBAUGARNITUREN MOD. 31 S (STANDARD),
FÜR HAUSANSCHLUSSARMATUREN (VAS), MIT VORMONTIERTER KUPPELMUFFE**

Artikelnummer	Armatur	Gestängelänge (m)	Rohrdeckung (m)	Gestängevierkant (mm)	Kuppelmuffe	Gestängefestigkeit (Nm), Typ 2
AXE31V110K	für HA-Armaturen (VAS)	0,46 - 0,73	0,85 - 1,10	20x20	20/12	100
AXE31V125K	für HA-Armaturen (VAS)	0,54 - 0,88	0,95 - 1,25	20x20	20/12	100
AXE31V150K	für HA-Armaturen (VAS)	0,66 - 1,11	1,05 - 1,50	20x20	20/12	100
AXE31V190K	für HA-Armaturen (VAS)	0,86 - 1,52	1,25 - 1,90	20x20	20/12	100
AXE31V280K	für HA-Armaturen (VAS)	1,31 - 2,42	1,70 - 2,80	20x20	20/12	100

* bei Anwendung auf PE-Anbohrarmaturen bitte passende Sandschutzscheibe mit bestellen.

**ADUXA TELESKOP-EINBAUGARNITUREN MOD. 35 P (PREMIUM),
FÜR HAUSANSCHLUSSARMATUREN (VAS), MIT VORMONTIERTER KUPPELMUFFE**

Artikelnummer	Armatur	Gestängelänge (m)	Rohrdeckung (m)	Gestängevierkant (mm)	Kuppelmuffe	Gestängefestigkeit (Nm), Typ 1
AXE35V110K	für HA-Armaturen (VAS)	0,46 - 0,73	0,85 - 1,10	20 x 20	20/12	140
AXE35V125K	für HA-Armaturen (VAS)	0,54 - 0,88	0,95 - 1,25	20 x 20	20/12	140
AXE35V150K	für HA-Armaturen (VAS)	0,66 - 1,11	1,05 - 1,50	20 x 20	20/12	140
AXE35V190K	für HA-Armaturen (VAS)	0,86 - 1,52	1,25 - 1,90	20 x 20	20/12	140
AXE35V280K	für HA-Armaturen (VAS)	1,31 - 2,42	1,70 - 2,80	20 x 20	20/12	140

* bei Anwendung auf PE-Anbohrarmaturen bitte passende Sandschutzscheibe mit bestellen.



MODELLÜBERSICHT

ADUXA TELESKOP-EINBAUGARNITUREN FÜR HAUSANSCHLUSSARMATUREN (VAS) GESTÄNGE AUS EDELSTAHL



Mod. 42 5

Armaturentyp:

VAS

Gestänge:

Edelstahl

Gestängefestigkeit:

100 Nm

Betätigungsvierkant:

12 x 12 mm,
angefrästBetätigungsvierkant
magnetisch:

nein

Gestängevierkant:

20 x 20 mm

Bremsystem:

Standard, einseitig wirkend

Abstreifring:

grün

Bauform Schutzrohrglocke:

DVGW 80 mm

Inklusive Kuppelmuffe:

nein, siehe Zubehör

Ausführung nach DVGW-Arbeitsblatt GW336:

ja



Mod. 46 P

VAS

Edelstahl

140 Nm

12 x 12 mm,
Vierkantschoner aus Edelstahlfeinguss

ja

20 x 20 mm

Premium, zweiseitig wirkend

grün

DVGW 80 mm

nein, siehe Zubehör

ja

* bei Anwendung auf PE-Anbohrarmaturen bitte passende Sandschutzscheibe mit bestellen.

Erläuterungen zum Bremsystem Standard und Premium:

Standard:

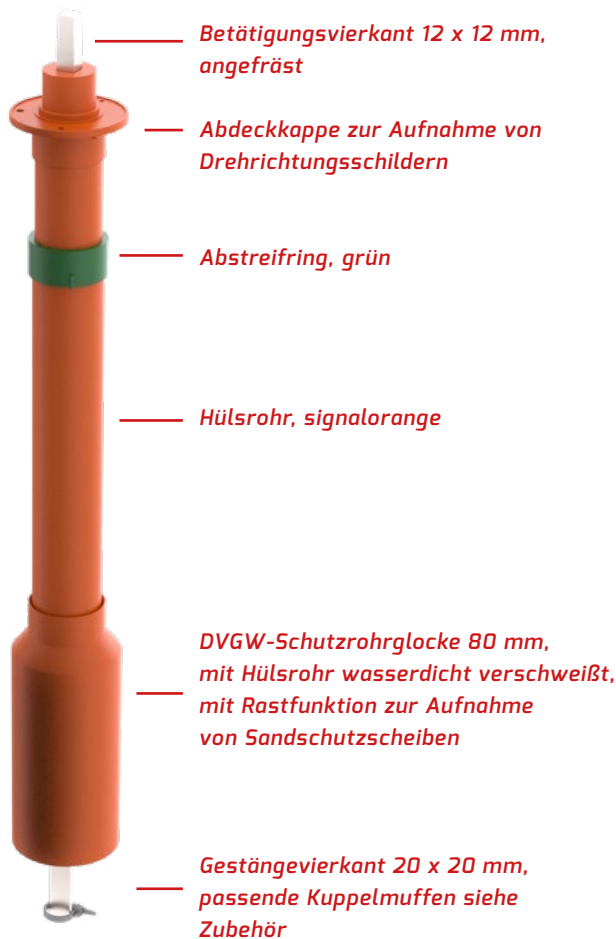
einseitig wirkendes Brems- und Auszugssicherungssystem, welches zu **keiner** thermischen und elektrischen Trennung zwischen der unteren und oberen teleskopierbaren Gestängekomponente führt

Premium:

zweiseitig wirkendes Brems- und Auszugssicherungssystem, welches zu **einer** thermischen und elektrischen Trennung zwischen der unteren und oberen teleskopierbaren Gestängekomponente führt

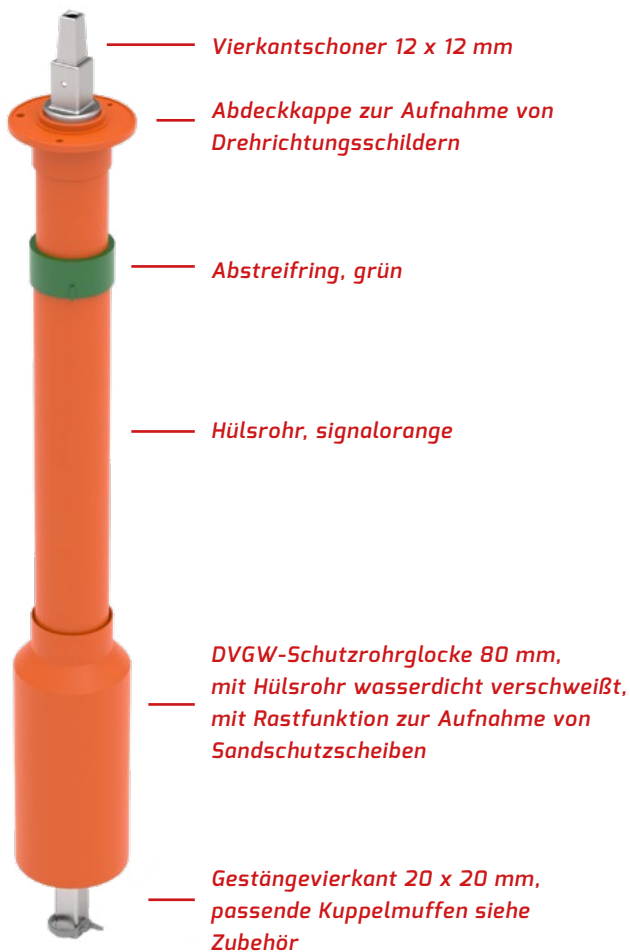
ADUXA TELESKOP-EINBAUGARNITUR MOD. 42 S FÜR HAUSANSCHLUSSARMATUREN (VAS)

PRODUKTBESCHREIBUNG MOD 42 S
(STANDARD), VAS



ADUXA TELESKOP-EINBAUGARNITUR MOD. 46 P FÜR HAUSANSCHLUSSARMATUREN (VAS)

PRODUKTBESCHREIBUNG MOD 46 P
(PREMIUM), VAS



**ADUXA TELESKOP-EINBAUGARNITUR
FÜR HAUSANSCHLUSSARMATUREN
VAS, GESTÄNGE AUS EDELSTAHL**

**ADUXA TELESKOP-EINBAUGARNITUREN MOD. 42 S (STANDARD),
FÜR HAUSANSCHLUSSARMATUREN (VAS), OHNE KUPPELMUFFE (SIEHE ZUBEHÖR)**

Artikelnummer	Armatur	Gestängelänge (m)	Rohrdeckung (m)	Gestängevierkant (mm)	Kuppelmuffe	Gestängefestigkeit (Nm), Typ 2
AXE42V20110	für HA-Armaturen (VAS)	0,46 - 0,73	0,85 - 1,10	20 x 20	ohne	100
AXE42V20125	für HA-Armaturen (VAS)	0,54 - 0,88	0,95 - 1,25	20 x 20	ohne	100
AXE42V20150	für HA-Armaturen (VAS)	0,66 - 1,11	1,05 - 1,50	20x 20	ohne	100
AXE42V20190	für HA-Armaturen (VAS)	0,86 - 1,52	1,25 - 1,90	20 x 20	ohne	100
AXE42V20280	für HA-Armaturen (VAS)	1,31 - 2,42	1,70 - 2,80	20 x 20	ohne	100

* bei Anwendung auf PE-Anbohrarmaturen bitte passende Sandschutzscheibe mit bestellen.



**ADUXA TELESKOP-EINBAUGARNITUREN MOD. 46 P (PREMIUM),
FÜR HAUSANSCHLUSSARMATUREN (VAS), OHNE KUPPELMUFFE (SIEHE ZUBEHÖR)**

Artikelnummer	Armatur	Gestängelänge (m)	Rohrdeckung (m)	Gestängevierkant (mm)	Kuppelmuffe	Gestängefestigkeit (Nm), Typ 1
AXE46V20110	für HA-Armaturen (VAS)	0,46 - 0,73	0,85 - 1,10	20 x 20	ohne	140
AXE46V20125	für HA-Armaturen (VAS)	0,54 - 0,88	0,95 - 1,25	20 x 20	ohne	140
AXE46V20150	für HA-Armaturen (VAS)	0,66 - 1,11	1,05 - 1,50	20 x 20	ohne	140
AXE46V20190	für HA-Armaturen (VAS)	0,86 - 1,52	1,25 - 1,90	20 x 20	ohne	140
AXE46V20280	für HA-Armaturen (VAS)	1,31 - 2,42	1,70 - 2,80	20 x 20	ohne	140

* bei Anwendung auf PE-Anbohrarmaturen bitte passende Sandschutzscheibe mit bestellen.



MODELLÜBERSICHT

ADUXA EINBAUGARNITUREN-VERLÄNGERUNGEN
FÜR HAUSANSCHLUSSARMATUREN (VAS)
GESTÄNGE AUS STAHL VERZINKT BZW. EDELSTAHL



	Mod. 310 V-S	Mod. 310 V-T	Mod. 410 V-S	Mod. 410 V-T
Armaturentyp:	VAS	VAS	VAS	VAS
Ausführung:	Gestänge, starr	Gestänge, teleskopierbar	Gestänge, starr	Gestänge, teleskopierbar
Gestänge:	Stahl, feuerverzinkt	Stahl, feuerverzinkt	Edelstahl	Edelstahl
Betätigungsvierkant:	12 x 12 mm, Vierkantschoner aus Stahlfeinguss	12 x 12 mm, Vierkantschoner aus Stahlfeinguss	12 x 12 mm, Vierkantschoner aus Edelstahlfeinguss	12 x 12 mm, Vierkantschoner aus Edelstahlfeinguss
Bremssystem:	ohne	Standard, einseitig wirkend	ohne	Standard, einseitig wirkend
Abstreifring:	schwarz	schwarz	grün	grün
Gestängefestigkeit:	140 Nm	140 Nm	140 Nm	140 Nm

Erläuterungen zum Bremssystem Standard:

Standard:

einseitig wirkendes Brems- und Auszugssicherungssystem, welches zu **keiner** thermischen und elektrischen Trennung zwischen der unteren und oberen teleskopierbaren Gestängekomponente führt.

ADUXA EINBAUGARNITUR-VERLÄNGERUNGEN MOD. 310

FÜR HAUSANSCHLUSSARMATUREN (VAS)
GESTÄNGE AUS STAHL VERZINKT

PRODUKTBESCHREIBUNG MOD. 310 V-S
(STARR)



PRODUKTBESCHREIBUNG MOD. 310 V-T
(TELESKOPIERBAR)

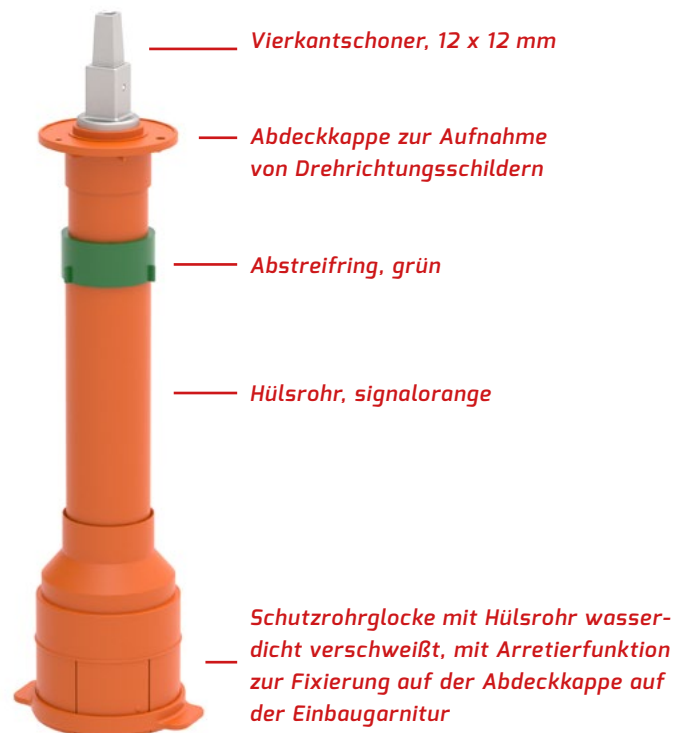


ADUXA EINBAUGARNITUR-VERLÄNGERUNGEN MOD. 410

FÜR HAUSANSCHLUSSARMATUREN (VAS)
GESTÄNGE AUS EDELSTAHL

PRODUKTBESCHREIBUNG MOD. 410 V-S
(STARR)

PRODUKTBESCHREIBUNG MOD. 410 V-T
(TELESKOPIERBAR)



**ADUXA EINBAUGARNITUR-
VERLÄNGERUNGEN**
FÜR HAUSANSCHLUSSARMATUREN
VAS

**ADUXA EINBAUGARNITUREN-VERLÄNGERUNG MOD. 310 V-S,
FÜR HAUSANSCHLUSSARMATUREN (VAS), STARRE AUSFÜHRUNG**

Artikelnummer	Armatur	Rohrdeckung (m)	Gestängefestigkeit (Nm)
AXEV310V165	für HA-Armaturen (VAS)	0,165	140



**ADUXA EINBAUGARNITUREN-VERLÄNGERUNG MOD. 310 V-T,
FÜR HAUSANSCHLUSSARMATUREN (VAS), TELESKOPIERBARE
AUSFÜHRUNG**

Artikelnummer	Armatur	Rohrdeckung (m)	Gestängefestigkeit (Nm)
AXEV310V300400	für HA-Armaturen (VAS)	0,3 - 0,4	140
AXEV310V350500	für HA-Armaturen (VAS)	0,35 - 0,5	140
AXEV310V450700	für HA-Armaturen (VAS)	0,45 - 0,7	140



**ADUXA EINBAUGARNITUREN-VERLÄNGERUNG MOD. 410 V-S,
FÜR HAUSANSCHLUSSARMATUREN (VAS), STARRE AUSFÜHRUNG**

Artikelnummer	Armatur	Rohrdeckung (m)	Gestängefestigkeit (Nm)
AXEV410V165	für HA-Armaturen (VAS)	0,165	140



**ADUXA EINBAUGARNITUREN-VERLÄNGERUNG MOD. 410 V-T,
FÜR HAUSANSCHLUSSARMATUREN (VAS), TELESKOPIERBARE
AUSFÜHRUNG**

Artikelnummer	Armatur	Rohrdeckung (m)	Gestängefestigkeit (Nm)
AXEV410V300400	für HA-Armaturen (VAS)	0,3 - 0,4	140
AXEV410V350500	für HA-Armaturen (VAS)	0,35 - 0,5	140
AXEV410V450700	für HA-Armaturen (VAS)	0,45 - 0,7	140



MODELLÜBERSICHT

ADUXA TELESKOP-EINBAUGARNITUREN FÜR NETZARMATUREN (KOS) GESTÄNGE AUS STAHL VERZINKT



	Mod. 31 S	Mod. 31 S	Mod. 36 P	Mod. 36 P
Armaturentyp:	KOS DN 40 - DN 150	KOS DN 200 - DN 350	KOS DN 40 - DN 150	KOS DN 200 - DN 350
Gestänge:	Stahl, feuerverzinkt	Stahl, feuerverzinkt	Stahl, feuerverzinkt	Stahl, feuerverzinkt
Gestängefestigkeit:	250 Nm	440 Nm	250 Nm	440 Nm
Betätigungsvierkant:	Vierkantschoner 27 x 27 mm aus Zink	Vierkantschoner 27 x 27 mm aus Zink	Vierkantschoner 27 x 27 mm aus Zink, mit KTL-Beschichtung schwarz	Vierkantschoner 27 x 27 mm aus Zink, mit KTL-Beschichtung schwarz
Betätigungsvierkant magnetisch:	ja	ja	ja	ja
Gestängevierkant:	25 x 25 mm	30 x 30 mm	25 x 25 mm	30 x 30 mm
Bremssystem:	Standard, einseitig wirkend	Standard, einseitig wirkend	Premium, zweiseitig wirkend	Premium, zweiseitig wirkend
Abstreifring:	schwarz	schwarz	schwarz	schwarz
Bauform Schutzrohrglocke:	DVGW 80 mm	DVGW 100 mm	DVGW 80 mm	DVGW 100 mm
Inklusive Kuppelmuffe:	ja, mit Kerbstift am Gestänge vormontiert	ja, mit Kerbstift am Gestänge vormontiert	nein, siehe Zubehör	nein, siehe Zubehör
Kuppelmuffe:	aus Gusseisen mit Delta-Protpekt-Beschichtung, inklusive Feder-klappstecker und Kerbstift aus Edelstahl	aus Gusseisen mit Delta-Protpekt-Beschichtung, inklusive Feder-klappstecker und Kerbstift aus Edelstahl		
Ausführung nach DVGW-Arbeitsblatt GW 336:	ja	ja	ja	ja

Erläuterungen zum Bremssystem Standard und Premium:

Standard:

einseitig wirkendes Brems- und Auszugssicherungssystem, welches zu **keiner** thermischen und elektrischen Trennung zwischen der unteren und oberen teleskopierbaren Gestängekomponente führt

Premium:

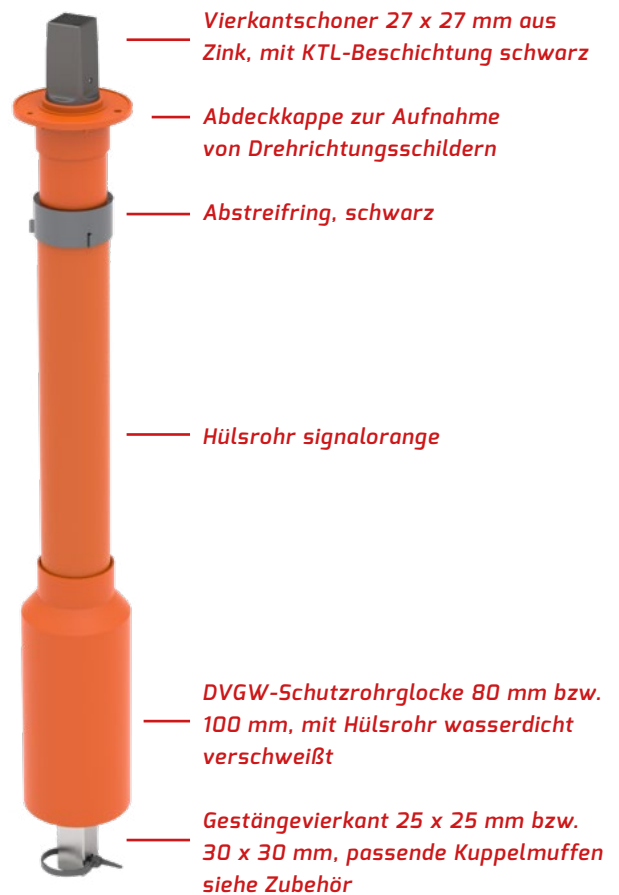
zweiseitig wirkendes Brems- und Auszugssicherungssystem, welches zu **einer** thermischen und elektrischen Trennung zwischen der unteren und oberen teleskopierbaren Gestängekomponente führt

ADUXA TELESKOP-EINBAUGARNITUREN MOD. 31 S & MOD. 36 P FÜR NETZARMATUREN (KOS)

PRODUKTBECHREIBUNG MOD 31 S (STANDARD)



PRODUKTBECHREIBUNG MOD. 36 P (PREMIUM)



**ADUXA TELESKOP-EINBAUGARNITUREN MOD. 31 S (STANDARD),
FÜR NETZARMATUREN (KOS) DN 40 - DN 50, MIT VORMONTIERTER KUPPELMUFFE**

Artikelnummer	Armatur	Gestängelänge (m)	Rohrdeckung (m)	Gestängevierkant (mm)	Kuppelmuffe	Gestängefestigkeit (Nm)
AXE31K50100K	für Netzarmatur (KOS)	0,43 - 0,65	0,75 - 1,00	25 x 25 mm	25/14	250
AXE31K50115K	für Netzarmatur (KOS)	0,51 - 0,82	0,85 - 1,15	25 x 25 mm	25/14	250
AXE31K50145K	für Netzarmatur (KOS)	0,66 - 1,11	1,00 - 1,45	25 x 25 mm	25/14	250
AXE31K50185K	für Netzarmatur (KOS)	0,86 - 1,52	1,20 - 1,85	25 x 25 mm	25/14	250
AXE31K50275K	für Netzarmatur (KOS)	1,31 - 2,42	1,65 - 2,75	25 x 25 mm	25/14	250



**ADUXA TELESKOP-EINBAUGARNITUREN MOD. 31 S (STANDARD),
FÜR NETZARMATUREN (KOS) DN 65 - DN 80, MIT VORMONTIERTER KUPPELMUFFE**

Artikelnummer	Armatur	Gestängelänge (m)	Rohrdeckung (m)	Gestängevierkant (mm)	Kuppelmuffe	Gestängefestigkeit (Nm)
AXE31K80105K	für Netzarmatur (KOS)	0,43 - 0,65	0,80 - 1,05	25 x 25 mm	25/17	250
AXE31K80120K	für Netzarmatur (KOS)	0,51 - 0,82	0,90 - 1,20	25 x 25 mm	25/17	250
AXE31K80150K	für Netzarmatur (KOS)	0,66 - 1,11	1,05 - 1,50	25 x 25 mm	25/17	250
AXE31K80190K	für Netzarmatur (KOS)	0,86 - 1,52	1,25 - 1,90	25 x 25 mm	25/17	250
AXE31K80280K	für Netzarmatur (KOS)	1,31 - 2,42	1,70 - 2,80	25 x 25 mm	25/17	250



**ADUXA TELESKOP-EINBAUGARNITUREN MOD. 31 S (STANDARD),
FÜR NETZARMATUREN (KOS) DN 100 - DN 150, MIT VORMONTIERTER KUPPELMUFFE**

Artikelnummer	Armatur	Gestängelänge (m)	Rohrdeckung (m)	Gestängevierkant (mm)	Kuppelmuffe	Gestängefestigkeit (Nm)
AXE31K150105K	für Netzarmatur (KOS)	0,41 - 0,62	0,85 - 1,05	25 x 25 mm	25/19	250
AXE31K150120K	für Netzarmatur (KOS)	0,49 - 0,77	0,95 - 1,20	25 x 25 mm	25/19	250
AXE31K150145K	für Netzarmatur (KOS)	0,61 - 1,02	1,05 - 1,45	25 x 25 mm	25/19	250
AXE31K150180K	für Netzarmatur (KOS)	0,78 - 1,35	1,20 - 1,80	25 x 25 mm	25/19	250
AXE31K150285K	für Netzarmatur (KOS)	1,31 - 2,42	1,75 - 2,85	25 x 25 mm	25/19	250



**ADUXA TELESKOP-EINBAUGARNITUREN MOD. 31 S (STANDARD),
FÜR NETZARMATUREN (KOS) DN 200, MIT VORMONTIERTER KUPPELMUFFE**

Artikelnummer	Armatur	Gestängelänge (m)	Rohrdeckung (m)	Gestängevierkant (mm)	Kuppelmuffe	Gestängefestigkeit (Nm)
AXE31K200115K	für Netzarmatur (KOS)	0,40 - 0,59	0,95 - 1,15	30 x 30 mm	30/24	440
AXE31K200125K	für Netzarmatur (KOS)	0,45 - 0,70	1,00 - 1,25	30 x 30 mm	30/24	440
AXE31K200155K	für Netzarmatur (KOS)	0,60 - 1,00	1,15 - 1,55	30 x 30 mm	30/24	440
AXE31K200205K	für Netzarmatur (KOS)	0,85 - 1,50	1,40 - 2,05	30 x 30 mm	30/24	440
AXE31K200295K	für Netzarmatur (KOS)	1,30 - 2,40	1,85 - 2,95	30 x 30 mm	30/24	440



**ADUXA TELESKOP-EINBAUGARNITUREN MOD. 31 S (STANDARD),
FÜR NETZARMATUREN (KOS) DN 250-DN 350, MIT VORMONTIERTER KUPPELMUFFE**

Artikelnummer	Armatur	Gestängelänge (m)	Rohrdeckung (m)	Gestängevierkant (mm)	Kuppelmuffe	Gestängefestigkeit (Nm)
AXE31K350130K	für Netzarmatur (KOS)	0,40 - 0,60	1,10 - 1,30	30 x 30 mm	30/27	440
AXE31K350150K	für Netzarmatur (KOS)	0,50 - 0,80	1,20 - 1,50	30 x 30 mm	30/27	440
AXE31K350190K	für Netzarmatur (KOS)	0,70 - 1,20	1,40 - 1,90	30 x 30 mm	30/27	440
AXE31K350270K	für Netzarmatur (KOS)	1,10 - 2,00	1,80 - 2,70	30 x 30 mm	30/27	440



**ADUXA TELESKOP-EINBAUGARNITUREN MOD. 36 P (PREMIUM),
FÜR NETZARMATUREN (KOS) DN 40-DN 150, OHNE KUPPELMUFFE (SIEHE ZUBEHÖR)**

Artikelnummer	Armatur	Gestängelänge (m)	Rohrdeckung (m)	Gestängevierkant (mm)	Kuppelmuffe	Gestängefestigkeit (Nm)
AXE36K25110	für Netzarmatur DN 40 - DN 150	0,41 - 0,62	DN 40: 0,75 - 0,95 DN 50: 0,75 - 0,95 DN 65: 0,80 - 1,00 DN 80: 0,80 - 1,00 DN 100: 0,80 - 1,05 DN 125: 0,85 - 1,05 DN 150: 0,90 - 1,10	25 x 25 mm	ohne	250
AXE36K25135	für Netzarmatur DN 40 - DN 150	0,54 - 0,88	DN 40: 0,85 - 1,20 DN 50: 0,90 - 1,20 DN 65: 0,90 - 1,25 DN 80: 0,95 - 1,25 DN 100: 0,95 - 1,30 DN 125: 1,00 - 1,30 DN 150: 1,00 - 1,35	25 x 25 mm	ohne	250
AXE36K25160	für Netzarmatur DN 40 - DN 150	0,66 - 1,11	DN 40: 1,00 - 1,45 DN 50: 1,00 - 1,45 DN 65: 1,05 - 1,50 DN 80: 1,05 - 1,50 DN 100: 1,05 - 1,50 DN 125: 1,10 - 1,55 DN 150: 1,15 - 1,60	25 x 25 mm	ohne	250
AXE36K25200	für Netzarmatur DN 40 - DN 150	0,86 - 1,52	DN 40: 1,20 - 1,85 DN 50: 1,20 - 1,85 DN 65: 1,25 - 1,90 DN 80: 1,25 - 1,90 DN 100: 1,25 - 1,95 DN 125: 1,30 - 1,95 DN 150: 1,35 - 2,00	25 x 25 mm	ohne	250
AXE36K25290	für Netzarmatur DN 40 - DN 150	1,31 - 2,42	DN 40: 1,65 - 2,75 DN 50: 1,65 - 2,75 DN 65: 1,70 - 2,80 DN 80: 1,70 - 2,80 DN 100: 1,70 - 2,85 DN 125: 1,75 - 2,85 DN 150: 1,80 - 2,90	25 x 25 mm	ohne	250



**ADUXA TELESKOP-EINBAUGARNITUREN MOD. 36 P (PREMIUM),
FÜR NETZARMATUREN (KOS) DN 200-DN 350, OHNE KUPPELMUFFE (SIEHE ZUBEHÖR)**

Artikelnummer	Armatur	Gestängelänge (m)	Rohrdeckung (m)	Gestängevierkant (mm)	Kuppelmuffe	Gestängefestigkeit (Nm)
AXE36K30135	für Netzarmatur DN 200 - DN 350	0,40 - 0,60	DN 200: 0,95 - 1,15 DN 250: 1,00 - 1,20 DN 300: 1,10 - 1,30 DN 350: 1,15 - 1,35	30 x 30 mm	ohne	440
AXE36K30160	für Netzarmatur DN 200 - DN 350	0,55 - 0,85	DN 200: 1,10 - 1,40 DN 250: 1,15 - 1,50 DN 300: 1,20 - 1,55 DN 350: 1,25 - 1,60	30 x 30 mm	ohne	440
AXE36K30195	für Netzarmatur DN 200 - DN 350	0,70 - 1,20	DN 200: 1,25 - 1,75 DN 250: 1,35 - 1,85 DN 300: 1,40 - 1,90 DN 350: 1,45 - 1,95	30 x 30 mm	ohne	440
AXE36K30275	für Netzarmatur DN 200 - DN 350	1,10 - 2,00	DN 200: 1,65 - 2,55 DN 250: 1,75 - 2,65 DN 300: 1,80 - 2,70 DN 350: 1,85 - 2,75	30 x 30 mm	ohne	440



MODELLÜBERSICHT

ADUXA TELESKOP-EINBAUGARNITUREN FÜR NETZARMATUREN (KOS) GESTÄNGE AUS EDELSTAHL



	Mod. 42 S	Mod. 42 S	Mod. 46 P	Mod. 46 P
Armaturentyp:	KOS DN 40 - DN 150	KOS DN 200 - DN 350	KOS DN 40 - DN 150	KOS DN 200 - DN 350
Gestänge:	Edelstahl	Edelstahl	Edelstahl	Edelstahl
Gestängefestigkeit:	250 Nm	440 Nm	250 Nm	440 Nm
Betätigungsvierkant:	Vierkantschoner 27 x 27 mm aus Zink	Vierkantschoner 27 x 27 mm aus Zink	Vierkantschoner 27 x 27 mm aus Zink, mit KTL-Beschichtung schwarz	Vierkantschoner 27 x 27 mm aus Zink, mit KTL-Beschichtung schwarz
Betätigungsvierkant magnetisch:	ja	ja	ja	ja
Gestängevierkant:	25 x 25 mm	30 x 30 mm	25 x 25 mm	30 x 30 mm
Bremssystem:	Standard, einseitig wirkend	Standard, einseitig wirkend	Premium, zweiseitig wirkend	Premium, zweiseitig wirkend
Abstreifring:	grün	grün	grün	grün
Bauform Schutzrohrglocke:	DVGW 80 mm	DVGW 100 mm	DVGW 80 mm	DVGW 100 mm
Inklusive Kuppelmuffe:	nein, siehe Zubehör	nein, siehe Zubehör	nein, siehe Zubehör	nein, siehe Zubehör
Ausführung nach DVGW-ARBEITSBLATT GW 336:	ja	ja	ja	ja

Erläuterungen zum Bremssystem Standard und Premium:

Standard:

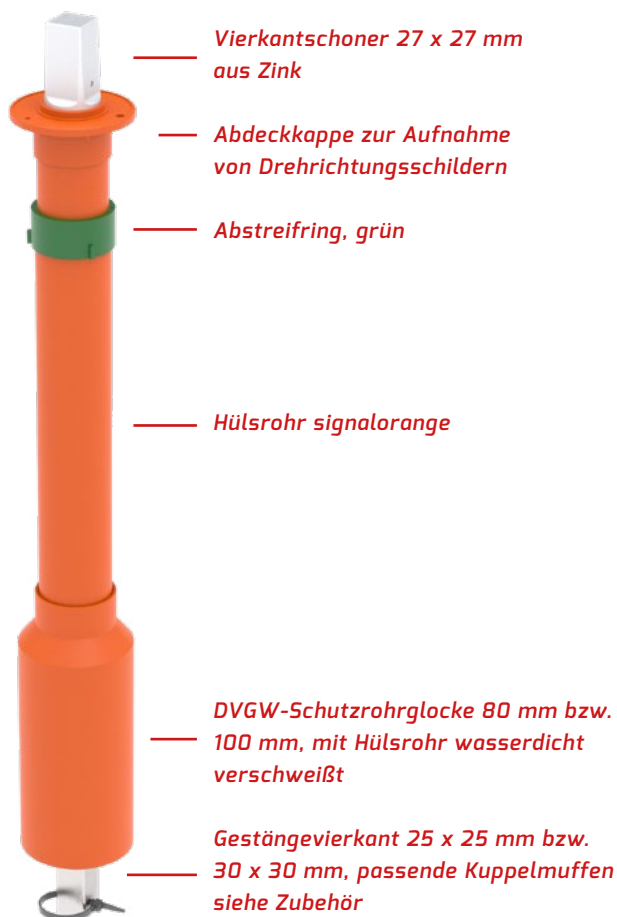
einseitig wirkendes Brems- und Auszugssicherungssystem, welches zu **keiner** thermischen und elektrischen Trennung zwischen der unteren und oberen teleskopierbaren Gestängekomponente führt

Premium:

zweiseitig wirkendes Brems- und Auszugssicherungssystem, welches zu **einer** thermischen und elektrischen Trennung zwischen der unteren und oberen teleskopierbaren Gestängekomponente führt

ADUXA TELESKOP-EINBAUGARNITUR MOD. 42 S & MOD. 46 P FÜR NETZARMATUREN (K05)

PRODUKTBESCHREIBUNG MOD 42 S (STANDARD)



PRODUKTBESCHREIBUNG MOD. 46 P (PREMIUM)




**ADUXA TELESKOP-EINBAUGARNITUREN MOD. 42 S (STANDARD),
FÜR NETZARMATUREN (KOS) DN 40 - DN 150, OHNE KUPPELMUFFE (SIEHE ZUBEHÖR)**

Artikelnummer	Armatur	Gestängelänge (m)	Rohrdeckung (m)	Gestängevierkant (mm)	Kuppelmuffe	Gestängefestigkeit (Nm)
AXE42K25110	für Netzarmatur (KOS)	0,41 - 0,62	DN 40: 0,75 - 0,95 DN 50: 0,75 - 0,95 DN 65: 0,80 - 1,00 DN 80: 0,80 - 1,00 DN 100: 0,80 - 1,05 DN 125: 0,85 - 1,05 DN 150: 0,90 - 1,10	25 x 25 mm	ohne	250
AXE42K25135	für Netzarmatur (KOS)	0,54 - 0,88	DN 40: 0,85 - 1,20 DN 50: 0,90 - 1,20 DN 65: 0,90 - 1,25 DN 80: 0,95 - 1,25 DN 100: 0,95 - 1,30 DN 125: 1,00 - 1,30 DN 150: 1,00 - 1,35	25 x 25 mm	ohne	250
AXE42K25160	für Netzarmatur (KOS)	0,66 - 1,11	DN 40: 1,00 - 1,45 DN 50: 1,00 - 1,45 DN 65: 1,05 - 1,50 DN 80: 1,05 - 1,50 DN 100: 1,05 - 1,50 DN 125: 1,10 - 1,55 DN 150: 1,15 - 1,60	25 x 25 mm	ohne	250
AXE42K25200	für Netzarmatur (KOS)	0,86 - 1,52	DN 40: 1,20 - 1,85 DN 50: 1,20 - 1,85 DN 65: 1,25 - 1,90 DN 80: 1,25 - 1,90 DN 100: 1,25 - 1,95 DN 125: 1,30 - 1,95 DN 150: 1,35 - 2,00	25 x 25 mm	ohne	250
AXE42K25290	für Netzarmatur (KOS)	1,31 - 2,42	DN 40: 1,65 - 2,75 DN 50: 1,65 - 2,75 DN 65: 1,70 - 2,80 DN 80: 1,70 - 2,80 DN 100: 1,70 - 2,85 DN 125: 1,75 - 2,85 DN 150: 1,80 - 2,90	25 x 25 mm	ohne	250


**ADUXA TELESKOP-EINBAUGARNITUREN MOD. 42 S (STANDARD),
FÜR NETZARMATUREN (KOS) DN 200 - DN 350, OHNE KUPPELMUFFE (SIEHE ZUBEHÖR)**

Artikelnummer	Armatur	Gestängelänge (m)	Rohrdeckung (m)	Gestängevierkant (mm)	Kuppelmuffe	Gestängefestigkeit (Nm)
AXE42K30130	für Netzarmatur (KOS)	0,40 - 0,60	DN 200: 0,95 - 1,15 DN 250: 1,00 - 1,20 DN 300: 1,10 - 1,25 DN 350: 1,15 - 1,30	30 x 30 mm	ohne	440
AXE42K30160	für Netzarmatur (KOS)	0,55 - 0,85	DN 200: 1,10 - 1,40 DN 250: 1,20 - 1,45 DN 300: 1,25 - 1,50 DN 350: 1,30 - 1,60	30 x 30 mm	ohne	440
AXE42K30190	für Netzarmatur (KOS)	0,70 - 1,20	DN 200: 1,25 - 1,75 DN 250: 1,35 - 1,80 DN 300: 1,40 - 1,85 DN 350: 1,45 - 1,90	30 x 30 mm	ohne	440
AXE42K30270	für Netzarmatur (KOS)	1,10 - 2,00	DN 200: 1,65 - 2,55 DN 250: 1,75 - 2,60 DN 300: 1,80 - 2,65 DN 350: 1,85 - 2,70	30 x 30 mm	ohne	440



**ADUXA TELESKOP-EINBAUGARNITUR
FÜR NETZARMATUR (KOS),
GESTÄNGE AUS EDELSTAHL**

**ADUXA TELESKOP-EINBAUGARNITUREN MOD. 46 P (PREMIUM),
FÜR NETZARMATUREN (KOS) DN 40 - DN 150, OHNE KUPPELMUFFE (SIEHE ZUBEHÖR)**

Artikelnummer	Armatur	Gestängelänge (m)	Rohrdeckung (m)	Gestängevierkant (mm)	Kuppelmuffe	Gestängefestigkeit (Nm)
AXE46K25110	für Netzarmatur (KOS)	0,41 - 0,62	DN 40: 0,75 - 0,95 DN 50: 0,75 - 0,95 DN 65: 0,80 - 1,00 DN 80: 0,80 - 1,00 DN 100: 0,80 - 1,05 DN 125: 0,85 - 1,05 DN 150: 0,90 - 1,10	25 x 25 mm	ohne	250
AXE46K25135	für Netzarmatur (KOS)	0,54 - 0,88	DN 40: 0,85 - 1,20 DN 50: 0,90 - 1,20 DN 65: 0,90 - 1,25 DN 80: 0,95 - 1,25 DN 100: 0,95 - 1,30 DN 125: 1,00 - 1,30 DN 150: 1,00 - 1,35	25 x 25 mm	ohne	250
AXE46K25160	für Netzarmatur (KOS)	0,66 - 1,11	DN 40: 1,00 - 1,45 DN 50: 1,00 - 1,45 DN 65: 1,05 - 1,50 DN 80: 1,05 - 1,50 DN 100: 1,05 - 1,50 DN 125: 1,10 - 1,55 DN 150: 1,15 - 1,60	25 x 25 mm	ohne	250
AXE46K25200	für Netzarmatur (KOS)	0,86 - 1,52	DN 40: 1,20 - 1,85 DN 50: 1,20 - 1,85 DN 65: 1,25 - 1,90 DN 80: 1,25 - 1,90 DN 100: 1,25 - 1,95 DN 125: 1,30 - 1,95 DN 150: 1,35 - 2,00	25 x 25 mm	ohne	250
AXE46K25290	für Netzarmatur (KOS)	1,31 - 2,42	DN 40: 1,65 - 2,75 DN 50: 1,65 - 2,75 DN 65: 1,70 - 2,80 DN 80: 1,70 - 2,80 DN 100: 1,70 - 2,85 DN 125: 1,75 - 2,85 DN 150: 1,80 - 2,90	25 x 25 mm	ohne	250



**ADUXA TELESKOP-EINBAUGARNITUREN MOD. 46 P (PREMIUM),
FÜR NETZARMATUREN (KOS) DN 200 - DN 350, OHNE KUPPELMUFFE (SIEHE ZUBEHÖR)**

Artikelnummer	Armatur	Gestängelänge (m)	Rohrdeckung (m)	Gestängevierkant (mm)	Kuppelmuffe	Gestängefestigkeit (Nm)
AXE46K30130	für Netzarmatur (KOS)	0,40 - 0,60	DN 200: 0,95 - 1,15 DN 250: 1,00 - 1,20 DN 300: 1,10 - 1,25 DN 350: 1,15 - 1,30	30 x 30 mm	ohne	440
AXE46K30160	für Netzarmatur (KOS)	0,55 - 0,85	DN 200: 1,10 - 1,40 DN 250: 1,20 - 1,45 DN 300: 1,25 - 1,50 DN 350: 1,30 - 1,60	30 x 30 mm	ohne	440
AXE46K30190	für Netzarmatur (KOS)	0,70 - 1,20	DN 200: 1,25 - 1,75 DN 250: 1,35 - 1,80 DN 300: 1,40 - 1,85 DN 350: 1,45 - 1,90	30 x 30 mm	ohne	440
AXE46K30270	für Netzarmatur (KOS)	1,10 - 2,00	DN 200: 1,65 - 2,55 DN 250: 1,75 - 2,60 DN 300: 1,80 - 2,65 DN 350: 1,85 - 2,70	30 x 30 mm	ohne	440



MODELLÜBERSICHT

ADUXA EINBAUGARNITUREN-VERLÄNGERUNGEN FÜR NETZARMATUREN (KOS)

GESTÄNGE AUS STAHL VERZINKT BZW. EDELSTAHL



	Mod. 310 K-S	Mod. 310 K-T	Mod. 410 K-S	Mod. 410 K-T
Armamentyp:	KOS	KOS	KOS	KOS
Ausführung	starr	teleskopierbar	starr	teleskopierbar
Gestänge:	Stahl, feuerverzinkt	Stahl, feuerverzinkt	Edelstahl	Edelstahl
Betätigungsvierkant:	Vierkantschoner 27 x 27 mm aus Zink	Vierkantschoner 27 x 27 mm aus Zink	Vierkantschoner 27 x 27 mm aus Zink	Vierkantschoner 27 x 27 mm aus Zink
Bremssystem:	ohne	Standard, einseitig wirkend	ohne	Standard, einseitig wirkend
Abstreifring:	schwarz	schwarz	grün	grün
Gestängefestigkeit:	440 Nm	440 Nm	440 Nm	440 Nm

Erläuterungen zum Bremssystem Standard:

Standard:

einseitig wirkendes Brems- und Auszugssicherungssystem, welches zu **keiner** thermischen und elektrischen Trennung zwischen der unteren und oberen teleskopierbaren Gestängekomponente führt.

ADUXA EINBAUGARNITUR-VERLÄNGERUNGEN MOD. 310 K-S & MOD. 310 K-T FÜR NETZARMATUREN (K05)

PRODUKTBESCHREIBUNG MOD. 310 K-S (STARR)



PRODUKTBESCHREIBUNG MOD. 310 K-T (TELESKOPIERBAR)

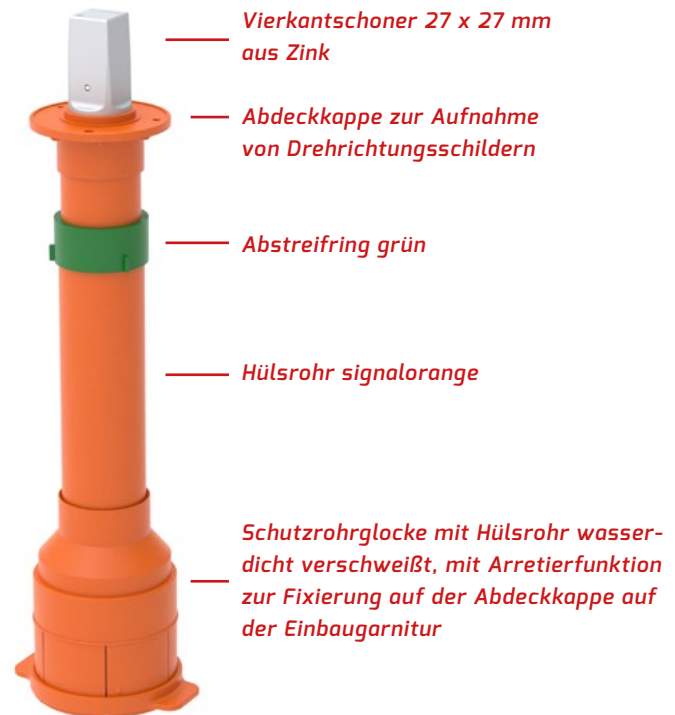


ADUXA EINBAUGARNITUR-VERLÄNGERUNGEN MOD. 410 K-S & MOD. 410 K-T FÜR NETZARMATUREN (KOS)

PRODUKTBESCHREIBUNG MOD. 410 K-S (STARR)



PRODUKTBESCHREIBUNG MOD. 410 K-T (TELESKOPIERBAR)



**ADUXA EINBAUGARNITUREN-VERLÄNGERUNG MOD. 310 K-S,
FÜR NETZARMATUREN (KOS), STARRE AUSFÜHRUNG**

Artikelnummer	Armatur	Rohrdeckung (m)	Gestängefestigkeit (Nm)
AXEV310K165	für Netzarmaturen (KOS)	0,165	440



**ADUXA EINBAUGARNITUREN-VERLÄNGERUNG MOD. 310 K-T,
FÜR NETZARMATUREN (KOS), TELESKOPIERBARE AUSFÜHRUNG**

Artikelnummer	Armatur	Rohrdeckung (m)	Gestängefestigkeit (Nm)
AXEV310K300400	für Netzarmaturen (KOS)	0,3 - 0,4	440
AXEV310K350500	für Netzarmaturen (KOS)	0,35 - 0,5	440
AXEV310K450700	für Netzarmaturen (KOS)	0,45 - 0,7	440



**ADUXA EINBAUGARNITUREN-VERLÄNGERUNG MOD. 410 K-S,
FÜR NETZARMATUREN (KOS), STARRE AUSFÜHRUNG**

Artikelnummer	Armatur	Rohrdeckung (m)	Gestängefestigkeit (Nm)
AXEV410K165	für Netzarmaturen (KOS)	0,165	440



**ADUXA EINBAUGARNITUREN-VERLÄNGERUNG MOD. 410 K-T,
FÜR NETZARMATUREN (KOS), TELESKOPIERBARE AUSFÜHRUNG**

Artikelnummer	Armatur	Rohrdeckung (m)	Gestängefestigkeit (Nm)
AXEV410K300400	für Netzarmaturen (KOS)	0,3 - 0,4	440
AXEV410K350500	für Netzarmaturen (KOS)	0,35 - 0,5	440
AXEV410K450700	für Netzarmaturen (KOS)	0,45 - 0,7	440



ZUBEHÖR

FÜR DIE ADUXA TELESKOPEINBAUGARNITUREN

KUPPELMUFFEN FÜR VAS/KOS AUS DUKTILEM GUSSEISEN, MIT DELTAPROTECT-BESCHICHTUNG, INKLUSIVE 2X FEDERKLAPPSTECKER UND 2X KERBSTIFT AUS EDELSTAHL

Artikelnummer	Armatur	Nennweite Armatur	Gestängevierkant (mm)	Spindelvierkant Armatur (mm)
AXKMSGU2012	Hausanschluss-Armatur VAS		20 x 20	12 x 12
AXKMSGU2514	Netzarmatur/Schieber	DN 40 - DN 50	25 x 25	14 x 14
AXKMSGU2517	Netzarmatur/Schieber	DN 65 - DN 80	25 x 25	17 x 17
AXKMSGU2519	Netzarmatur/Schieber	DN 100 - DN 150	25 x 25	19 x 19
AXKMSGU3024	Netzarmatur/Schieber	DN 200	30 x 30	24 x 24
AXKMSGU3027	Netzarmatur/Schieber	DN 250 - DN 350	30 x 30	27 x 27



KUPPELMUFFEN FÜR VAS/KOS AUS EDELSTAHL, INKLUSIVE 2X FEDERKLAPPSTECKER UND 2X KERBSTIFT AUS EDELSTAHL

Artikelnummer	Armatur	Nennweite Armatur	Gestängevierkant (mm)	Spindelvierkant Armatur (mm)
AXKMSVA2012	Hausanschlussarmatur VAS		20 x 20	12 x 12
AXKMSVA2514	Netzarmatur/Schieber	DN 40 - DN 50	25 x 25	14 x 14
AXKMSVA2517	Netzarmatur/Schieber	DN 65 - DN 80	25 x 25	17 x 17
AXKMSVA2519	Netzarmatur/Schieber	DN 100 - DN 150	25 x 25	19 x 19
AXKMSVA3024	Netzarmatur/Schieber	DN 200	30 x 30	24 x 24
AXKMSVA3027	Netzarmatur/Schieber	DN 250 - DN 350	30 x 30	27 x 27



KUPPELMUFFEN FÜR VAS/KOS AUS GLASFASERVERSTÄRKTEM KUNSTSTOFF, INKLUSIVE 2X FEDERKLAPPSTECKER UND 2X KERBSTIFT AUS EDELSTAHL

Artikelnummer	Armatur	Nennweite Armatur	Gestängevierkant (mm)	Spindelvierkant Armatur (mm)
AXKMSHY2012	Hausanschlussarmatur VAS		20 x 20	12 x 12
AXKMSHY2514	Netzarmatur/Schieber	DN 40 - DN 50	25 x 25	14 x 14
AXKMSHY2517	Netzarmatur/Schieber	DN 65 - DN 80	25 x 25	17 x 17
AXKMSHY2519	Netzarmatur/Schieber	DN 100 - DN 150	25 x 25	19 x 19
AXKMSHY3024	Netzarmatur/Schieber	DN 200	30 x 30	24 x 24
AXKMSHY3027	Netzarmatur/Schieber	DN 250 - DN 350	30 x 30	27 x 27



ZUBEHÖR
FÜR DIE ADUXA TELESKOP-
EINBAUGARNITUREN

KUPPELMUFFEN FÜR KH (KUGELHÄHNE) AUS DUKTILEM GUSSEISEN, MIT DELTAPROTECT-BESCHICHTUNG, INKLUSIVE 1X FEDERKLAPPSTECKER UND 1X KERBSTIFT AUS EDELSTAHL

Artikelnummer	Armatur	Gestängevierkant (mm)
AXKMSGUKH2025	Kugelhahn mit Innenvierkant 25 mm	20 x 20
AXKMSGUKH2520	Kugelhahn mit Innenvierkant 20 mm	25 x 25



KUPPELMUFFEN FÜR AK (ABSPERRKLAPPEN) AUS GLASFASERVERSTÄRKTEM KUNSTSTOFF, INKLUSIVE 1X FEDERKLAPPSTECKER, 1X KERBSTIFT AUS EDELSTAHL UND 1X MADENSCHRAUBE

Artikelnummer	Armatur	Gestängevierkant (mm)
AXKMSHYAK2516	Absperrklappe Wellenabgang 16 mm	25 x 25
AXKMSHYAK2518	Absperrklappe Wellenabgang 18 mm	25 x 25
AXKMSHYAK2520	Absperrklappe Wellenabgang 20 mm	25 x 25



KUPPELMUFFEN FÜR AK (ABSPERRKLAPPEN) AUS EDELSTAHL, INKLUSIVE 1X FEDERKLAPPSTECKER, 1X KERBSTIFT AUS EDELSTAHL UND 1X MADENSCHRAUBE

Artikelnummer	Armatur	Gestängevierkant (mm)
AXKMSVAAK2522	Absperrklappe Wellenabgang 22 mm	25 x 25
AXKMSVAAK2525	Absperrklappe Wellenabgang 25 mm	25 x 25



SANDSCHUTZSCHEIBEN FÜR HAUSANSCHLUSS-EINBAUGARNITUREN, MIT RASTFUNKTION

Artikelnummer	Armatur	Außendurchmesser 80 mm	Farbe
AXSSEWE5439	EWE	Innendurchmesser 39/54 mm	schwarz
AXSSFRI5554	Friatec DAV<90	Innendurchmesser 54/55 mm	blau
AXSSFRI6364	Friatec DAV	Innendurchmesser 63/64 mm	blau
AXSSGF5556	GF DAV	Innendurchmesser 55/56 mm	grün
AXSSVI6162	Viega Geopress	Innendurchmesser 61/62 mm	gelb
AXSSCHMIED5859	MANIBS KVAA & Schmieding VAKU	Innendurchmesser 58/59 mm	grau



UNIVERSALSCHMUTZSCHEIBEN

Artikelnummer	Armatur	Abmessung mm	Farbe
AXSSUNI80	Universal, Armaturenkopf von 25 - 32 mm	ø 80	schwarz
AXSSUNI100	Universal, Armaturenkopf von 35 - 45 mm	ø 100	schwarz



DREHRICHTUNGSSCHILDER

Artikelnummer	Armatur	Abmessung mm	Farbe
AXDRSGEBL	Universal	Gas/Trinkwasser	gelb/blau
AXDRSGRBL	Universal	Abwasser/Trinkwasser	grün/blau
AXDRSGEGR	Universal	Gas/Abwasser	gelb/grün



SCHUTZFÄHNCHEN ZUR LAGEMARKIERUNG DER EINBAUGARNITUREN

Artikelnummer	Armatur
AXSF	universal



ZUBEHÖR
FÜR DIE ADUXA TELESKOP-
EINBAUGARNITUREN

KUNSTSTOFF-ADAPTER FÜR GWA-ARMATUREN

Artikelnummer	Armatur	Abmessung mm
AXAD5GWA	für GWA-Armaturen, mit Innengewinde	ø 80



KUNSTSTOFF-ADAPTER FÜR HAWLE-ARMATUREN

Artikelnummer	Armatur	Nennweite Armatur
AXADHAWLEVAS	Hawle VAS	
AXADHAWLE40150	Hawle KOS	DN 40 - DN 150
AXADHAWLE200350	Hawle KOS	DN 200



KUNSTSTOFF-ADAPTER FÜR FRIATEC RED SNAP-ARMATUREN

Artikelnummer	Armatur
AXADFRIARSVS	Friatec RS VAS





ASSIST | ROHRLEITUNGSZUBEHÖR

GUSS-STRASSENKAPPEN

MEHRWERT UND SICHERHEIT

ADUXA GUSS-STRASSENKAPPEN

DIE SELBSTNIVELLIERENDE STRASSENKAPPE MIT LASTABTRAG

DIE LAST ABLEITEN, BEVOR EIN SCHADEN ENTSTEHT

Durch die bauliche Entkopplung vom Unterteil der aduxa Straßenkappe leitet das stabile Gussoberteil die stoßartigen und dynamischen Verkehrsbelastungen vollständig in die Asphaltdeckschicht / Untergrund ab.

SANIERUNG EINER ASPHALT- DECKSCHICHT

Bedingt durch die Zweiteiligkeit der aduxa Straßenkappe entfällt der kostenintensive und komplette Ausbau, wie dieser bei einer starren Straßenkappe notwendig wäre. Nachdem das Oberteil (Deckel und Schaft) aus der

Asphaltdeckschicht entfernt wurde, kann die Fräse ungehindert die Verschleißschicht abtragen, ohne dass die eingebaute Straßenkappe diese Arbeit behindert.

PRODUKTEIGENSCHAFTEN

PROBLEME ERKENNEN UND LÖSUNGEN ANBIETEN

SEITE 164

LIEFERPROGRAMM

ADUXA GUSS-STRASSENKAPPEN WASSER

SEITE 166

LIEFERPROGRAMM

ADUXA GUSS-STRASSENKAPPE ABWASSER

SEITE 167

LIEFERPROGRAMM

ADUXA GUSS-STRASSENKAPPEN GAS

SEITE 167

Einbauanleitungen und Ausschreibungstexte finden sie unter www.aduxa.de

PRODUKTEIGENSCHAFTEN

PROBLEME ERKENNEN UND LÖSUNGEN ANBIETEN

1 KLAPPERFREIER SITZ DES DECKELS

Für den perfekten Sitz des Deckels sind sowohl der Deckel als auch der obere Schaftteil (Deckelaufnahme) konisch geformt.

2 VERLÄNGERTER SCHAFT

Der verlängerte Schaft der höhenverstellbaren aduxa Guss-Straßenkappe sorgt mit 200 mm Länge für ausreichende Teleskopierbarkeit, um auch schwierige Einbausituationen ohne hohen Aufwand zu meistern.

3 BEWEGLICHER SCHAFT FÜR NEIGUNG

Die bewegliche Schaftführung ermöglicht es dem Verarbeiter, erforderliche Neigungswinkel auszugleichen.

4 HOCHWERTIGE DECKEL- SICHERUNG

Der extra schwere Deckel sorgt für einen sicheren Betrieb und ist mit einer Edelstahlkette am Schaft befestigt, welches den sperrigen Nirostift ersetzt.

5 FLIESSRICHTUNGSANGABE

Zur Orientierung bei späteren Wartungsarbeiten am Leitungsnetz ist auf dem Rand gut sichtbar eine Fließrichtungsangabe eingegossen.

6 VERGRÖßERTER INNENRAUM BEIM MODELL 4055 (HYDRANT)

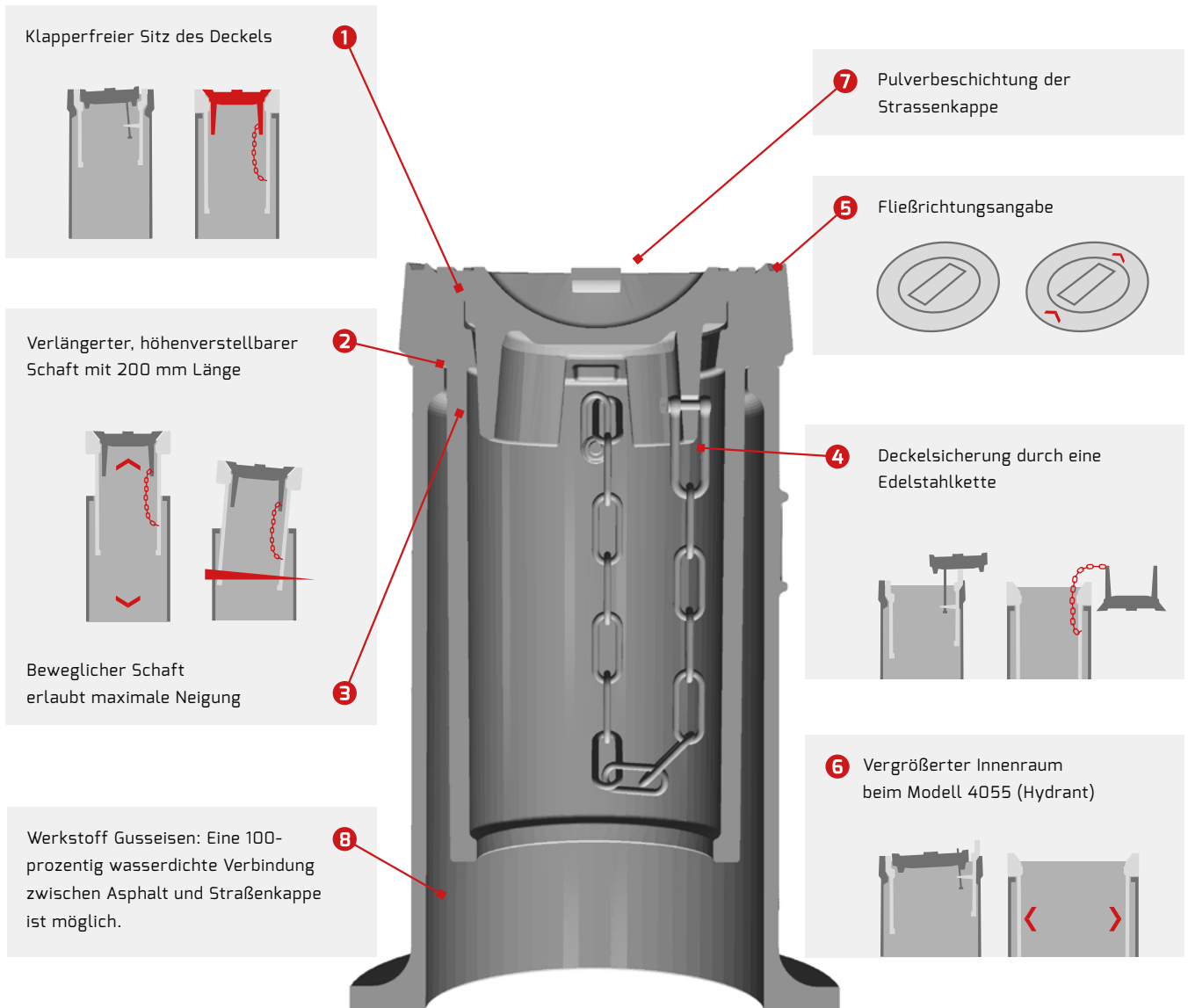
Die aduxa Guss-Straßenkappe für Hydranten ähnlich DIN 4055 hat einen praxisgerecht vergrößerten Innenraum. Vorteil für Sie: Im späteren Betrieb muss die Straßenkappe nicht mehr ausgebaut werden, um den Hydranten zu warten.

7 BESCHICHTUNG

Alle Strassenkappen haben zum Schutz eine Pulverbeschichtung.

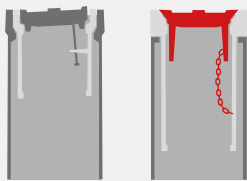
8 WERKSTOFF GUSSEISEN

Unterteil, Schaft und Deckel sind aus EN GJL-250 / GG-25 (oder höherwertig) gefertigt. Dieser Werkstoff ist somit hochwertiger als die in DIN 3580 genannte Mindestgüte GG-20 und geht mit Asphalt bzw. Bitumen beim Einbau eine hervorragende Verbindung ein – ein 100-prozentig wasserdichter Übergang ist damit, im Gegensatz zu anderen Werkstoffen, möglich.



Klapperfreier Sitz des Deckels

1



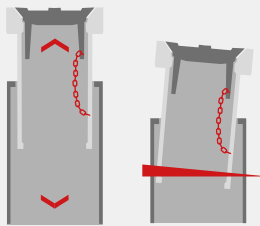
7 Pulverbeschichtung der Strassenkappe

5 Fließrichtungsangabe



Verlängerter, höhenverstellbarer Schaft mit 200 mm Länge

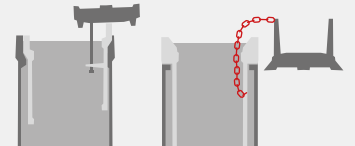
2



Beweglicher Schaft erlaubt maximale Neigung

3

4 Deckelsicherung durch eine Edelstahlkette



Werkstoff Gusseisen: Eine 100-prozentig wasserdichte Verbindung zwischen Asphalt und Straßenkappe ist möglich.


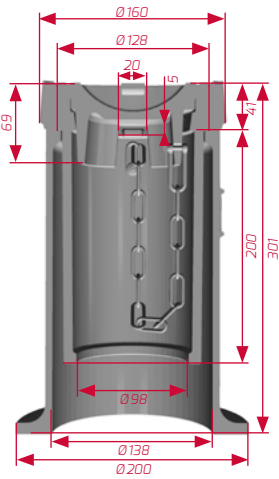

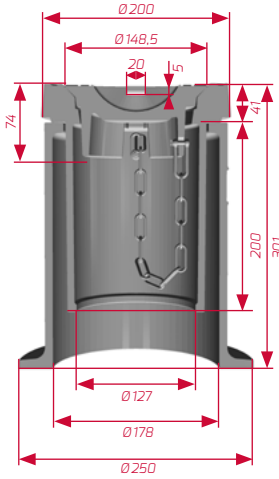

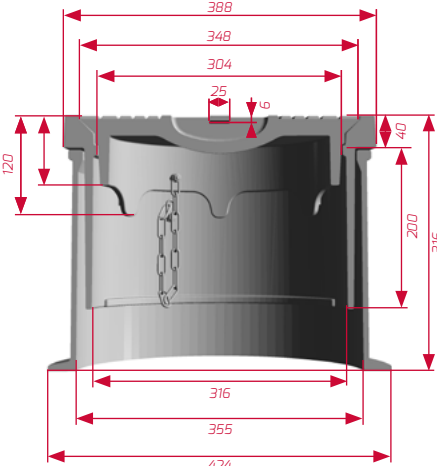
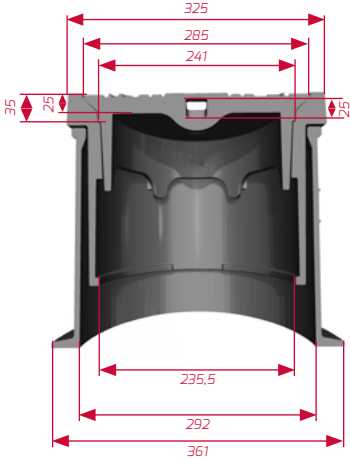
8

6 Vergrößerter Innenraum beim Modell 4055 (Hydrant)



LIEFERPROGRAMM

ADUXA GUSS-STRASSENKAPPEN WASSER

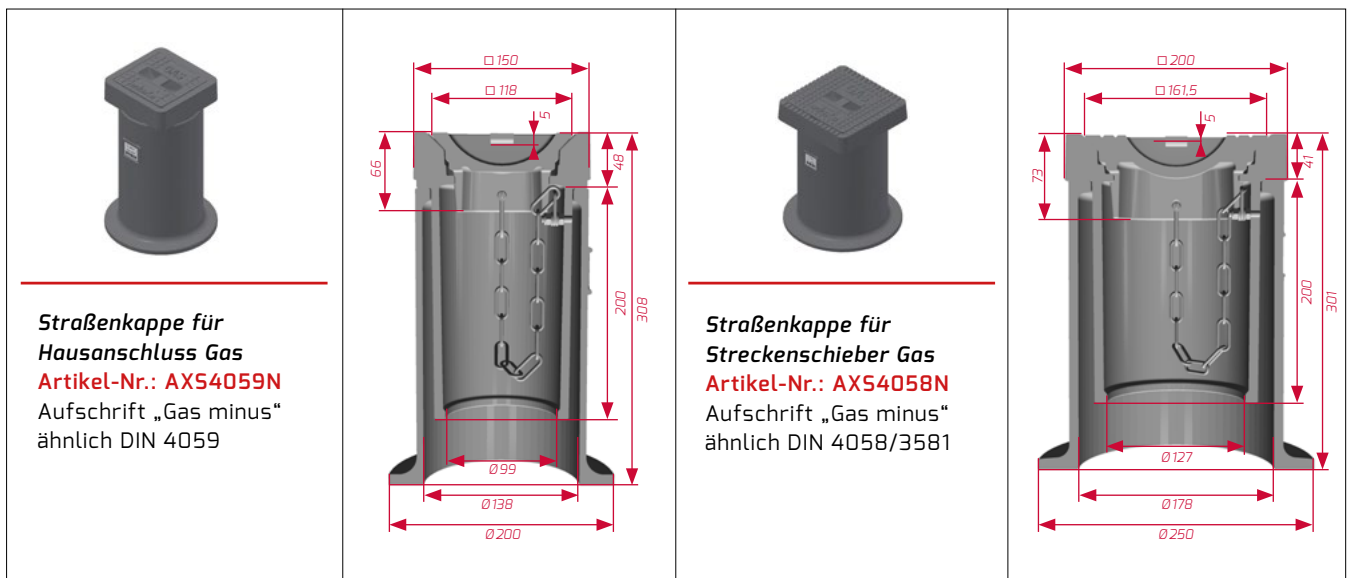
 <p>Straßenkappe für Hausanschluss Wasser Artikel-Nr.: AXS4057N Aufschrift „W“ ähnlich DIN 4057</p>		 <p>Straßenkappe für Streckenschieber Wasser Artikel-Nr.: AXS4056N Aufschrift „W“ ähnlich DIN 4056</p>	
 <p>Straßenkappe für Hydrant Wasser Artikel-Nr.: AXS4055N Aufschrift „Hydrant“ ähnlich DIN 4055</p>			

Straßenkappen mit Deckel-Sonderbeschriftung sowie einer anderen Deckelfarbe sind auf Anfrage lieferbar.

ADUXA GUSS-STRASSENKAPPE ABWASSER



ADUXA GUSS-STRASSENKAPPEN GAS



Straßenkappen mit Deckel-Sonderbeschriftung sowie einer anderen Deckelfarbe sind auf Anfrage lieferbar.



ASSIST | ROHRLEITUNGSZUBEHÖR

RINGRAUMDICHTUNGEN

MEHRWERT UND SICHERHEIT

ADUXA RINGRAUMDICHTUNGEN

FÜR DRÜCKENDES UND NICHTDRÜCKENDES WASSER

Abdichtung von Medienrohren gegen drückendes und nicht-drückendes Wasser bei der Durchdringung von Wänden, Decken und Sohlen. Einsatz in bauseitigem Futterrohr oder vorhandener WU-Betonkernbohrung (Weiße Wanne).



Ringraumdichtungen Typ RRD



Kombi-Ringraumdichtungen Typ K-RRD



KSR-Ringraumdichtungen Typ KS-RRD

ADUXA RINGRAUMDICHTUNG (RRD)
FÜR MEDIENROHRE MIT GLATTER OBERFLÄCHE

SEITE 170

ADUXA KOMBI-RINGRAUMDICHTUNG (K-RRD)
FÜR MEDIENROHRE MIT GLATTER OBERFLÄCHE

SEITE 174

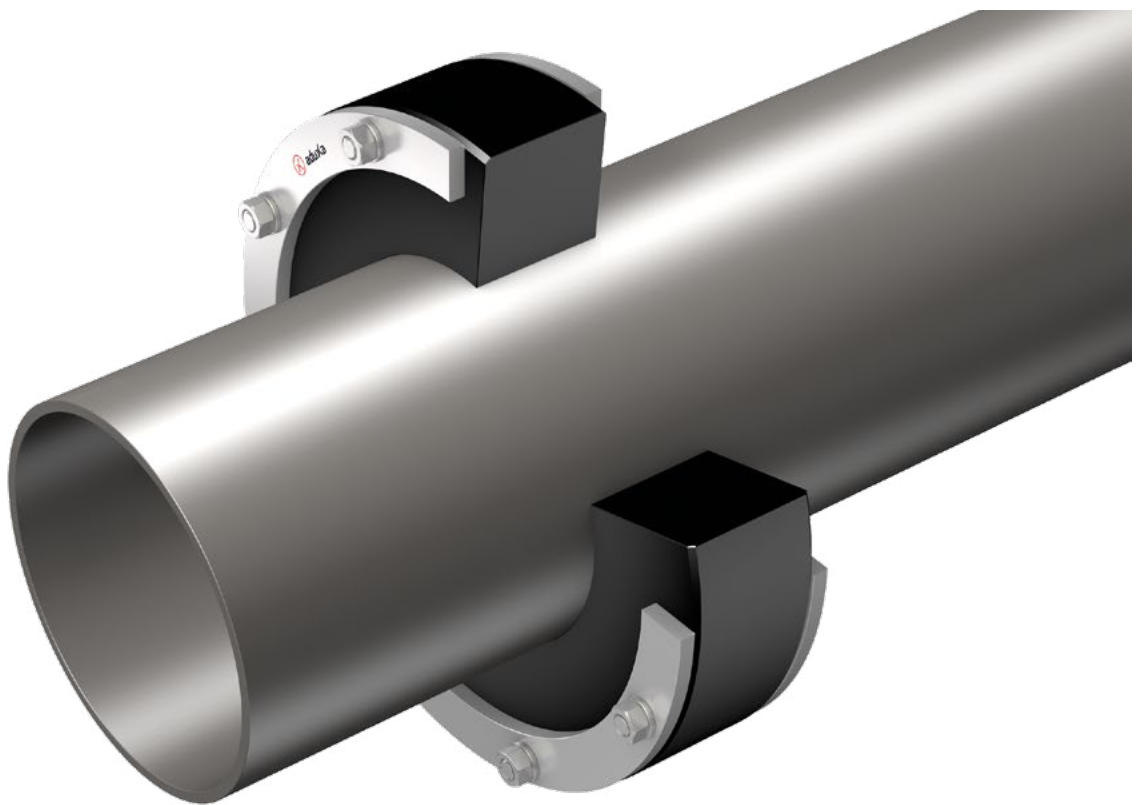
ADUXA KSR-RINGRAUMDICHTUNG (KS-RRD)
FÜR MEDIENROHRE MIT GEWELLTER OBERFLÄCHE

SEITE 177

Einbauanleitungen und Ausschreibungstexte finden sie unter www.aduxa.de

Alle Angaben in dieser Broschüre sind ohne Gewähr. Technisch bedingte Änderungen, Druckfehler und Irrtümer bleiben vorbehalten.

ADUXA RINGRAUMDICHTUNG TYP RRD FÜR GLATTWANDIGE, DRUCKSTABILE MEDIENROHRE



ADUXA RINGRAUMDICHTUNG TYP RRD

FÜR DRÜCKENDES UND NICHTDRÜCKENDES WASSER

Abdichtung von Medienrohren mit glatter, druckstabiler Oberfläche gegen drückendes und nichtdrückendes Wasser bei der Durchdringung von Wänden, Decken und Sohlen. Einsatz in bausseitigem Futterrohr oder vorhandener WU-Betonkernbohrung (Weiße Wanne).

BESTANDTEILE

massive Gestellringe und Gewindebolzen aus Edelstahl V2A (1.4301) mit Sechskantmuttern und Unterlegscheiben aus V4A

wasserdicht verschweißte Gewindebolzen aus Edelstahl V2A

40 mm breite Gummidichtung aus hochwertigem EPDM mit langer Lebensdauer

einzelverpackt im Karton (bis DN 300)

Abwinkelungen der Medienrohre bis 8° möglich

Aufnahme axialer Bewegungen möglich

gasdicht (für drucklose Bodengase)

geprüft nach FHRK Prüfgrundlage GE 101 (Nr. G 30 333-1) – FHRK 40 LD10

radondicht

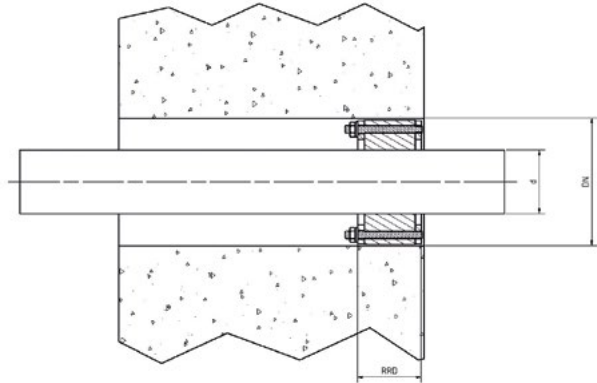
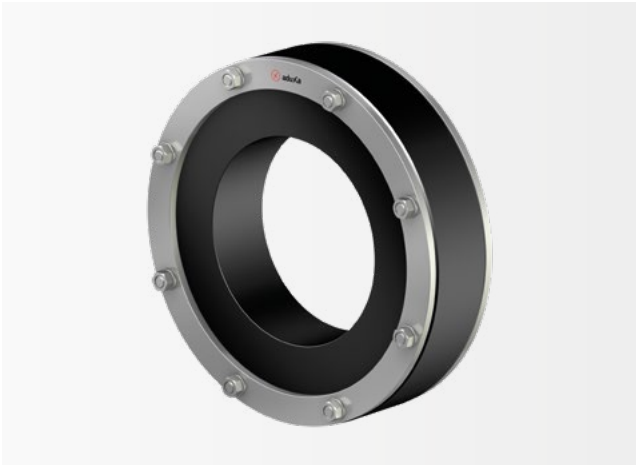


einfache Montage durch passgenaue Abmessung für alle Medienrohre

wartungsfrei, kein Nachspannen erforderlich

dauerhaft dicht durch solide Konstruktion





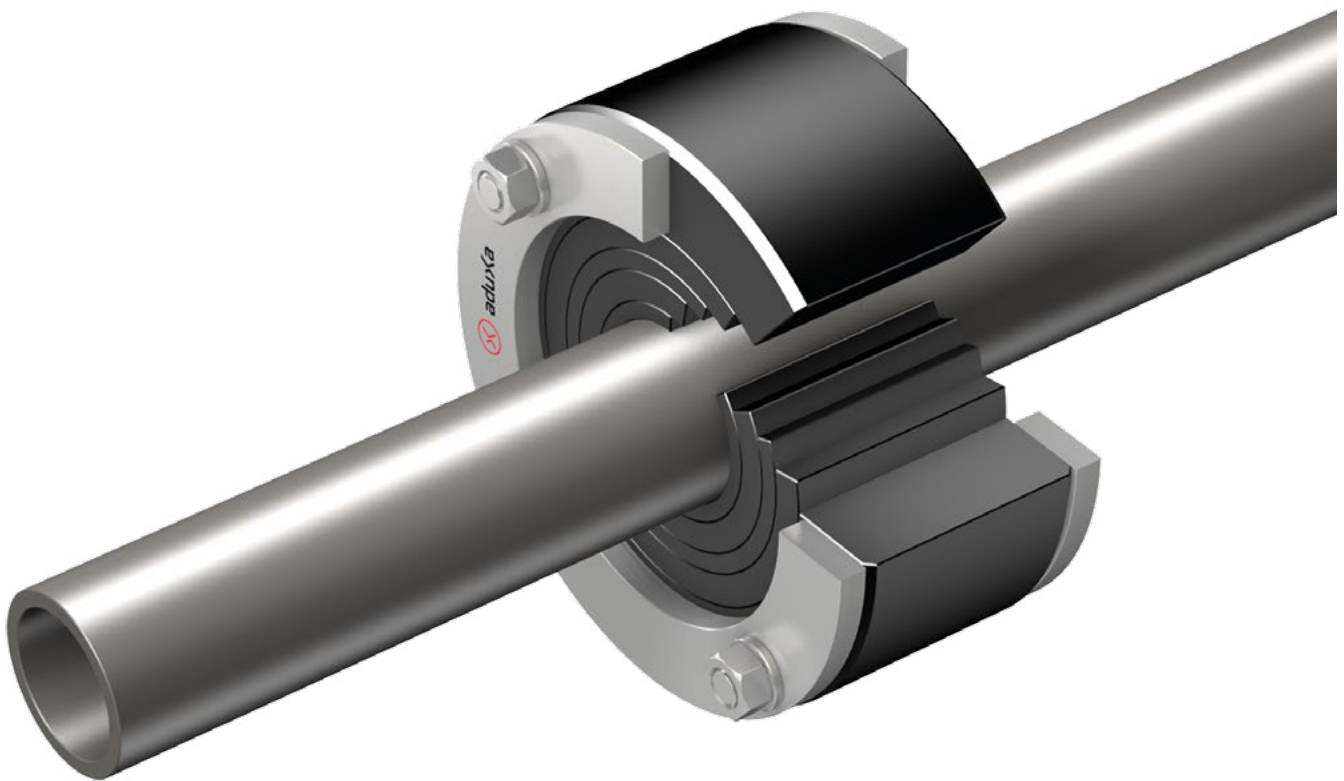
ADUXA RINGRAUMDICHTUNG TYP RRD

Artikel Nr.	DN	Medienrohr	Kernbohrung/ Futterrohr	Verschraubung/ Anzahl	Anzugsdreh- moment	RRD-Breite
AXRRD10027	100	DA 27 (25-29 mm)	99-104 mm	M6/4x	5 Nm	50 mm (5/40/5)
AXRRD10033	100	DA 33 (30-35 mm)	99-104 mm	M6/4x	5 Nm	50 mm (5/40/5)
AXRRD10042	100	DA 42 (38-45 mm)	99-104 mm	M6/4x	5 Nm	50 mm (5/40/5)
AXRRD10051	100	DA 51 (46-52 mm)	99-104 mm	M6/4x	5 Nm	50 mm (5/40/5)
AXRRD10060	100	DA 60 (56-63 mm)	99-104 mm	M6/4x	5 Nm	50 mm (5/40/5)
AXRRD15063	150	DA 63 (63-68 mm)	149-153 mm	M6/6x	5 Nm	50 mm (5/40/5)
AXRRD15076	150	DA 76 (73-78 mm)	149-153 mm	M6/6x	5 Nm	50 mm (5/40/5)
AXRRD15089	150	DA 89 (87-92 mm)	149-153 mm	M6/6x	5 Nm	50 mm (5/40/5)
AXRRD150104	150	DA 104 (98-104 mm)	149-153 mm	M6/6x	5 Nm	50 mm (5/40/5)
AXRRD150110	150	DA 110 (105-112 mm)	149-153 mm	M6/6x	5 Nm	50 mm (5/40/5)
AXRRD200110	200	DA 110 (108-112 mm)	199-203 mm	M6/8x	5 Nm	50 mm (5/40/5)
AXRRD200114	200	DA 114 (113-118 mm)	199-203 mm	M6/8x	5 Nm	50 mm (5/40/5)
AXRRD200125	200	DA 125 (124-128 mm)	199-203 mm	M6/8x	5 Nm	50 mm (5/40/5)
AXRRD200135	200	DA 135 (131-135 mm)	199-203 mm	M6/8x	5 Nm	50 mm (5/40/5)
AXRRD200139	200	DA 139 (139-144 mm)	199-203 mm	M6/8x	5 Nm	50 mm (5/40/5)
AXRRD200160	200	DA 160 (154-160 mm)	199-203 mm	M6/8x	5 Nm	50 mm (5/40/5)

**ADUXA RINGRAUMDICHTUNG
TYP RRD**
FÜR DRÜCKENDES UND
NICHTDRÜCKENDES WASSER

Artikel Nr.	DN	Medienrohr	Kernbohrung/ Futterrohr	Verschraubung/ Anzahl	Anzugsdreh- moment	RRD-Breite
AXRRD250154	250	DA 154 (154-157 mm)	249-253 mm	M6/9x	5 Nm	50 mm (5/40/5)
AXRRD250160	250	DA 160 (158-161 mm)	249-253 mm	M6/9x	5 Nm	50 mm (5/40/5)
AXRRD250168	250	DA 168 (164-169 mm)	249-253 mm	M6/9x	5 Nm	50 mm (5/40/5)
AXRRD250180	250	DA 180 (175-180 mm)	249-253 mm	M6/9x	5 Nm	50 mm (5/40/5)
AXRRD300200	300	DA 200 (197-200 mm)	298-303 mm	M8/12x	12 Nm	52 mm (6/40/6)
AXRRD300204	300	DA 204 (204-208 mm)	298-303 mm	M8/12x	12 Nm	52 mm (6/40/6)
AXRRD300210	300	DA 210 (209-212 mm)	298-303 mm	M8/12x	12 Nm	52 mm (6/40/6)
AXRRD300220	300	DA 220 (215-220 mm)	298-303 mm	M8/12x	12 Nm	52 mm (6/40/6)
AXRRD300225	300	DA 225 (221-225 mm)	298-303 mm	M8/12x	12 Nm	52 mm (6/40/6)
AXRRD350250	350	DA 250 (247-252 mm)	348-353 mm	M8/14x	12 Nm	52 mm (6/40/6)
AXRRD350254	350	DA 254 (253-256 mm)	348-353 mm	M8/14x	12 Nm	52 mm (6/40/6)
AXRRD350273	350	DA 273 (267-273 mm)	348-353 mm	M8/14x	12 Nm	52 mm (6/40/6)
AXRRD350280	350	DA 280 (274-280 mm)	348-353 mm	M8/14x	12 Nm	52 mm (6/40/6)
AXRRD400306	400	DA 306 (303-306 mm)	397-403 mm	M8/16x	12 Nm	56 mm (8/40/8)
AXRRD400315	400	DA 315 (310-315 mm)	397-403 mm	M8/16x	12 Nm	56 mm (8/40/8)
AXRRD400324	400	DA 324 (319-325 mm)	397-403 mm	M8/16x	12 Nm	56 mm (8/40/8)
AXRRD450355	450	DA 355 (350-355 mm)	447-453 mm	M8/18x	12 Nm	56 mm (8/40/8)
AXRRD450376	450	DA 376 (375-380 mm)	447-453 mm	M8/18x	12 Nm	56 mm (8/40/8)
AXRRD500400	500	DA 400 (398-403 mm)	497-503 mm	M8/20x	12 Nm	56 mm (8/40/8)
AXRRD500408	500	DA 408 (404-409 mm)	497-503 mm	M8/20x	12 Nm	56 mm (8/40/8)
AXRRD500430	500	DA 430 (425-430 mm)	497-503 mm	M8/20x	12 Nm	56 mm (8/40/8)
AXRRD600450	600	DA 450 (450 mm)	597-603 mm	M10/22x	25 Nm	56 mm (8/40/8)
AXRRD600500	600	DA 500 (500 mm)	597-603 mm	M10/22x	25 Nm	56 mm (8/40/8)
AXRRD600508	600	DA 508 (508 mm)	597-603 mm	M10/22x	25 Nm	56 mm (8/40/8)
AXRRD600530	600	DA 530 (530 mm)	597-603 mm	M10/22x	25 Nm	56 mm (8/40/8)

ADUXA KOMBI-RINGRAUMDICHTUNG TYP K-RRD FÜR GLATTWANDIGE, DRUCKSTABILE MEDIENROHRE



ADUXA KOMBI-RINGRAUMDICHTUNG TYP K-RRD FÜR DRÜCKENDES UND NICHTDRÜCKENDES WASSER

Abdichtung von Medienrohren mit glatter, druckstabiler Oberfläche gegen drückendes und nichtdrückendes Wasser bei der Durchdringung von Wänden, Decken und Sohlen. Einsatz in bausseitigem Futterrohr oder vorhandener WU-Betonkernbohrung (Weiße Wanne).

BESTANDTEILE

massive Gestellringe und Gewindebolzen aus Edelstahl V2A (1.4301) mit Sechskantmutter und Unterlegscheiben aus V4A

wasserdicht verschweißte Gewindebolzen aus Edelstahl V2A

40 mm breite Lamellen-Gummidichtung aus hochwertigem EPDM mit langer Lebensdauer

mit Blindverschluss (Gummistopfen bei DN 100, ab DN 150 mit Kunststoffstopfen)

einzelverpackt im Karton, inklusive Messlehre

heraustrennbare Lamellen zur Anpassung an alle gängigen Medienrohre

Abwinkelungen der Medienrohre bis 8° möglich

Aufnahme axialer Bewegungen möglich

gasdicht (für drucklose Bodengase)

radondicht

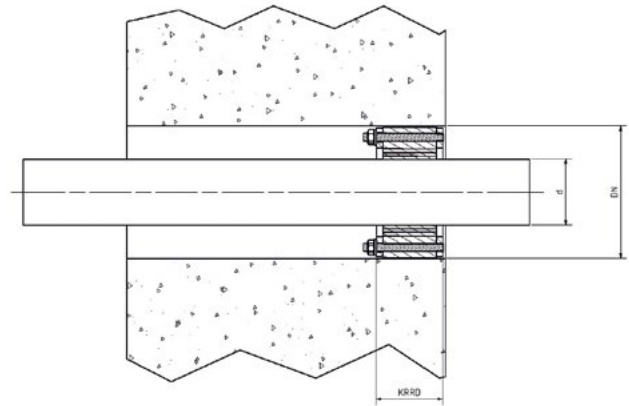


wartungsfrei, kein Nachspannen erforderlich

dauerhaft dicht durch solide Konstruktion

als Blindverschluss verwendbar, dicht gegen drückendes Wasser bis 0,5 bar (Gasdichtheit nur bei DN 100)





Dargestellte Abbildung mit Kunststoffstopfen
im Lieferumfang der Nennweiten DN 150 und
DN 200 enthalten, bei Nennweite DN 100 mit
Gummistopfen.

ADUXA KOMBI-RINGRAUMDICHTUNG TYP K-RRD

Artikel Nr.	DN	Medienrohr	Kernbohrung/ Futterrohr	Verschraubung/ Anzahl	Anzugsdreh- moment	KRRD-Breite
AXKRRD100	100	0, 18-19, 20-24, 25-29, 30-34, 35-39, 40-44, 45-49, 50-54, 55-59, 60-65 mm	99-104 mm	M6/4x	5 Nm	50 mm (5/40/5)
AXKRRD150	150	0, 62-63, 75-77, 88-90, 108-110 mm	149-153 mm	M6/6x	5 Nm	50 mm (5/40/5)
AXKRRD200	200	0, 108-110, 123-125, 133-135, 158-160 mm	199-203 mm	M6/8x	5 Nm	50 mm (5/40/5)

*ADUXA KSR-RINGRAUMDICHTUNG TYP KS-RRD
FÜR PE-KABELSCHUTZ-VERBUNDROHRE UND
VORISOLIERTE FERNWÄRMELEITUNGEN MIT
GEWELTEM SCHUTZMANTEL*

ADUXA KSR-RINGRAUMDICHTUNG TYP KS-RRD FÜR PE-KABELSCHUTZ-VERBUNDROHRE UND VORISOLIERTE FERNWÄRMELEITUNGEN MIT GEWELTEM SCHUTZMANTEL



ADUXA KSR-RINGRAUMDICHTUNG TYP KS-RRD

FÜR DRÜCKENDES UND NICHTDRÜCKENDES WASSER

Abdichtung von Medienrohren mit gewellter Oberfläche gegen drückendes und nichtdrückendes Wasser bei der Durchdringung von Wänden, Decken und Sohlen. Einsatz in bauseitigem Futterrohr oder vorhandener WUBetonkernbohrung (Weiße Wanne).

BESTANDTEILE

massive Gestellringe und Gewindebolzen aus Edelstahl V2A (1.4301) mit Sechskantmuttern und Unterlegscheiben aus V4A

wasserdicht verschweißte Gewindebolzen aus Edelstahl V2A

45 mm breite Gummidichtung aus hochwertigem EPDM mit Butyl-einlage mit langer Lebensdauer

einzelverpackt im Karton

Abwinklungen der Medienrohre bis 8° möglich

gegen drückendes und nichtdrückendes Wasser bis 0,5 bar

gasdicht (für drucklose Bodengase)

radondicht



einfache Montage durch passgenaue Abmessung

geprüft nach FHRK Prüfgrundlage GE 101 geprüft (Nr. G 30 333-2) – FHRK 45 D10

wartungsfrei, kein Nachspannen erforderlich

dauerhaft dicht durch solide Konstruktion

für PE-Kabelschutz-Verbundrohre nach DIN EN 61386-24

für vorisolierte Fernwärmerohre mit gewelltem Schutzrohr



ADUXA KSR-RINGRAUMDICHTUNG TYP KS-RRD

ANWENDUNG BEI PE-KABELSCHUTZ-VERBUNDROHREN

Die aduxa KSR-Ringraumdichtung ist zur Ringspalt-
Abdichtung von PE-Kabelschutz-Verbundrohren nach
DIN EN 61386-24 geeignet.

Der Medienrohr-Außendurchmesser (MR-DA) des Kabel-
schutzrohres muss sich hierbei innerhalb des vorgegebenen
zulässigen Medienrohrbereichs der KSR-Ringraumdichtung
bewegen.

Artikel Nr.	DN	Kernbohrung/Futterrohr	für Medienrohr (MR-DA)	MR-DA der Kabelschutzrohre
AXKSRRD15075	150	149-153 mm	DA 75 (74-76 mm)	75 mm
AXKSRRD15090	150	149-153 mm	DA 90 (89-91 mm)	90 mm
AXKSRRD150110	150	149-153 mm	DA 110 (109-111 mm)	110 mm
AXKSRRD200110	200	199-203 mm	DA 110 (109-111 mm)	110 mm
AXKSRRD200125	200	199-203 mm	DA 125 (124-126 mm)	125 mm
AXKSRRD200160	200	199-203 mm	DA 160 (159-161 mm)	160 mm
AXKSRRD250160	250	249-253 mm	DA 160 (159-161 mm)	160 mm
AXKSRRD250175	250	249-253 mm	DA 175 (174-176 mm)	175 mm
AXKSRRD250200	250	249-253 mm	DA 200 (199-201 mm)	200 mm

ADUXA KSR-RINGRAUMDICHTUNG TYP KS-RRD

ANWENDUNG BEI VORISOLIERTEN FERNWÄRMEROHREN MIT GEWELTEM SCHUTZMANTEL

Die aduxa KSR-Ringraumdichtung ist zur Ringspalt-Abdichtung nachfolgender vorisolierter Fernwärmerohre mit gewelltem Schutzmantel geeignet.

Der Außendurchmesser des Schutzmantelrohres (SMR-DA) muss sich hierbei innerhalb des vorgegebenen zulässigen Medienrohr-Toleranzbereich der KSR-Ringraumdichtung bewegen.

ÜBERSICHT DER POSITIV GEPRÜFTEN FERNWÄRMEROHRE LT. NACHFÖLGENDER LISTUNG

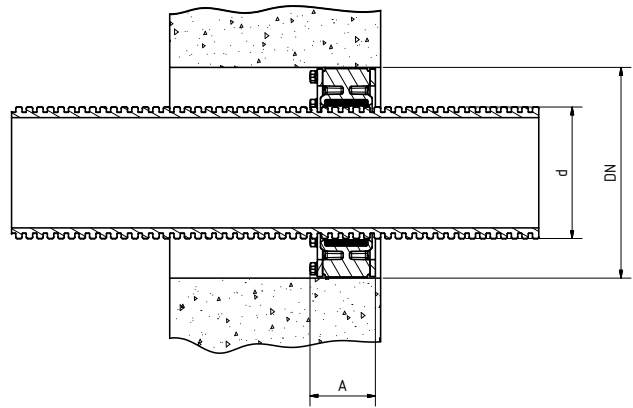
Rohrhersteller		MICROFLEX	ENERPIPE	thermaflex	REHAU	Logstore	Logstore
Rohrtyp		Uno, Uno V, Duo, Quadro	Caldo Pex	Flexalen 600, Flexalen 1000+, Protectube	Rauthermex	PexFlextra	AluFlextra
Rohrmaterial			Außenrohr-PE-LLD PU-Hartschaum ML-PE-Xa	Außenrohr-PE-HD Polyolefin-Isolierung Polyurethan-Isolierung ML-PB-Polybuten	Außenrohr-PE-LLD PU-Hartschaum ML-PE-Xa SDR 11/SDR 7,4	Außenrohr-HDPE PUR Schaum+ EVOH Barrier ML-PE-X	Außenrohr-HDPE PUR Schaum+ EVOH Barrier ML-AI
Ringraumdichtung Typ		KS-RRD	KS-RRD	KS-RRD	RRD*	KS-RRD	KS-RRD
SMR-DA	KB/FR						
75/76	150	AXKSRRD15075	AXKSRRD15075	AXKSRRD15075	AXRRD15076		
90/91	150	AXKSRRD15090	AXKSRRD15090	AXKSRRD15090	AXRRD15089	AXKSRRD15090	AXKSRRD15090
110/111	150				AXRRD150110	AXKSRRD150110	AXKSRRD150110
110/111	200				AXRRD200114	AXKSRRD200110	AXKSRRD200110
125/126	200	AXKSRRD200125	AXKSRRD200125	AXKSRRD200125	AXRRD200125		
140	200					AXKSRRD200140	
160	200	AXKSRRD200160		AXKSRRD200160		AXKSRRD200160	
160	250	AXKSRRD250160		AXKSRRD250160		AXKSRRD250160	AXKSRRD250160

ADUXA KSR-RINGRAUMDICHTUNG TYP KS-RRD
ANWENDUNG BEI VORISOLIERTEN FERNWÄRME-
ROHREN MIT GEWELTEM SCHUTZMANTEL

Rohrhersteller		Brugg	Brugg	Brugg	Austroflex	Austroflex	UPONOR
Rohrtyp		CALPEX UNO	CALPEX DUO	COOLFLEX	AustroPEX S/D	AustroPEX WW S/D	Ecoflex Aqua Single
Rohrmaterial		Außenrohr- PE-LLD PU-Hartschaum ML-PE-Xa SDR 11/SDR 7,4	Außenrohr- PE-LLD PU-Hartschaum ML-PE-Xa SDR 11/SDR 7,4		Außenrohr-PEHD PE-X-Schaum ML-PE-Xa SDR 11	Außenrohr-PEHD PE-X-Schaum ML-PE-Xa SDR 7,4	
Ringraumdichtung Typ		RRD*	RRD*	RRD*	KS-RRD	KS-RRD	RRD*
SMR-DA	KB/FR						
75/76	150	AXRRD15076		AXRRD15076			
90/91	150	AXRRD15089	AXRRD15089	AXRRD15089	AXKSRRD15090	AXKSRRD15090	
110/111	150	AXRRD150110	AXRRD150110				
110/111	200	AXRRD200114	AXRRD200114				
125/126	200	AXRRD200125	AXRRD200125	AXRRD200125	AXKSRRD200125	AXKSRRD200125	
140	200						AXRRD200139
160	200						
160	250						

* auf Grund der fehlenden Maßhaltigkeit der Rohre und der Steifigkeit des Schutzmantelrohres (SMR) wird in diesem Fall die Verwendung der konventionellen RRD empfohlen. Bei den Schutzmantelrohren (SMR) DA 110 und DA 111 wird auf Grund der besseren Montage empfohlen, auf eine Kernbohrung von DN 200 auszuweichen.

Die Verwendung der aduxa KSR- und aduxa Standard-Ringraumdichtung bei anderen Fabrikaten/Rohrtypen muss per Anfrage über eine Einzelfallprüfung nachgewiesen werden.



ADUXA RINGRAUMDICHTUNG TYP KS-RRD

Artikel Nr.	DN	Kernbohrung/ Futterrohr	Medienrohr MR-DA (d)	Verschraubung/ Anzahl	Anzugs- drehmoment	RRD-Breite (A)
AXKSRRD15075	150	149-153 mm	DA 75 (74-76 mm)	M6/6x	7 Nm	62 mm (7/5/45/5)
AXKSRRD15090	150	149-153 mm	DA 90 (89-91 mm)	M6/6x	7 Nm	62 mm (7/5/45/5)
AXKSRRD150110	150	149-153 mm	DA 110 (109-111 mm)	M6/6x	7 Nm	62 mm (7/5/45/5)
AXKSRRD200110	200	199-203 mm	DA 110 (109-111 mm)	M6/8x	7 Nm	62 mm (7/5/45/5)
AXKSRRD200125	200	199-203 mm	DA 125 (124-126 mm)	M6/8x	7 Nm	62 mm (7/5/45/5)
AXKSRRD200140	200	199-203 mm	DA 140 (139-141 mm)	M6/8x	7 Nm	62 mm (7/5/45/5)
AXKSRRD200160	200	199-203 mm	DA 160 (159-161 mm)	M6/8x	7 Nm	62 mm (7/5/45/5)
AXKSRRD250160	250	249-253 mm	DA 160 (159-161 mm)	M6/9x	7 Nm	62 mm (7/5/45/5)
AXKSRRD250175	250	249-253 mm	DA 175 (174-176 mm)	M6/9x	7 Nm	62 mm (7/5/45/5)
AXKSRRD250182	250	249-253 mm	DA 182 (181-183 mm)	M6/9x	7 Nm	62 mm (7/5/45/5)
AXKSRRD250200	250	249-253 mm	DA 200 (199-201 mm)	M6/9x	7 Nm	62 mm (7/5/45/5)





ASSIST | ROHRLEITUNGSZUBEHÖR

GLIEDERKETTENDICHTUNG

MEHRWERT UND SICHERHEIT

ADUXA GLIEDERKETTENDICHTUNGEN

FÜR DRÜCKENDES UND NICHTDRÜCKENDES WASSER

Abdichtung von Durchdringungen gegen drückendes und nichtdrückendes Wasser von Medienrohren mit glatter Oberfläche in Wänden, Decken und Sohlen. Einsatz in bauseitigem Futterrohr oder vorhandener WU-Betonkernbohrung (Weiße Wanne).

Durch die einzelnen Segmente kann eine passende Gliederkettendichtung konfiguriert werden.

für Medienrohre DA 25 bis
DA 3000

geeignet für alle druckstabilen
runden Rohre mit glatter Oberfläche

hochwertige EPDM-Gummiqualität

Verschraubungen aus Edelstahl V4A

wartungsfrei, kein Nachspannen
notwendig

radondicht



geprüft nach FHRK Prüfgrundlage
GE 101 (Nr.G 30 333-3) -
FHRK 60 LD10

Spezial-Gleitmittel aus Natur-Talg als
Zubehör erforderlich

ADUXA GLIEDERKETTENDICHTUNG
BESCHREIBUNG EINZELKOMPONENTEN, BESTÄNDIGKEITEN

SEITE 186

ADUXA GLIEDERKETTENDICHTUNG
TECHNISCHE DATEN

SEITE 187

ADUXA GLIEDERKETTENDICHTUNG
ÜBERSICHT EINZELSEGMENTE UND ZUBEHÖR

SEITE 188

ADUXA GLIEDERKETTENDICHTUNG
AUSWAHLTABELLE

SEITE 189

Einbauanleitungen, Ausschreibungstexte und Konfigurationsprogramm
finden sie unter www.aduxa.de

**KENNEN SIE SCHON UNSER KONFIGURATIONS-
PROGRAMM? ZU FINDEN UNTER [WWW.ADUXA.DE/
SERVICE/GLIEDERKETTENKONFIGURATOR](http://WWW.ADUXA.DE/SERVICE/GLIEDERKETTENKONFIGURATOR)**

ADUXA GLIEDERKETTENDICHTUNGEN

FÜR DRÜCKENDES UND NICHTDRÜCKENDES WASSER

BESTANDTEILE DER EINZELSEGMENTE

Gummidichtung aus hochwertigem EPDM mit langer Lebensdauer

Pressplatten aus schwarzem, glasfaserverstärktem Kunststoff, Werkstoff PA66 GF 35

Pressplatteneinsätze aus rotem, glasfaserverstärktem Kunststoff, Werkstoff PA 66 GF 35

Verschraubungen aus Edelstahl V4A, mit optimierter Geometrie (Teilgewinde), Gewindegänge der Schrauben gefettet

Sechskantmutter durch Umspritzung verliersicher in Pressplatte integriert (Ausnahme: GKD 200, GKD 275 & GKD615)

Beständigkeit: sehr gute chemische Beständigkeiten, widerstandsfähig gegen fast alle Säuren und Laugen sowie Salzwasser



ADUXA GLIEDERKETTENDICHTUNG STANDARD

Die aduxa Gliederkettendichtungen bestehen aus einzelnen Segmenten.

TECHNISCHE DATEN

Dichtungselement Typ	Verschraubung	Schlüsselweite	Einbautiefe
GKD 200	M5x60 mm/DIN 912	SW 5	75 mm
GKD 275	M5x60 mm/DIN 912	SW 5	75 mm
GKD 300	M8x100 mm/DIN 912	SW 6	100 mm
GKD 315	M8x100 mm/DIN 912	SW 6	100 mm
GKD 325	M8x110 mm/DIN 912	SW 6	110 mm
GKD 340	M8x100 / DIN 912	SW 6	120 mm
GKD 360	M8x100 / DIN 912	SW 6	120 mm
GKD 400	M10x160 mm/DIN 931	SW 17	150 mm
GKD 410	M10x160 / DIN 931	SW 17	140 mm
GKD 425	M10x130 mm//DIN 931	SW 17	125 mm
GKD 440	M10x160mm/DIN 931	SW 17	150 mm
GKD 475	M10x160 mm/DIN 931	SW 17	150 mm
GKD 500	M12x170 mm/DIN 931	SW 19	165 mm
GKD 525	M12x170 mm/DIN 931	SW 19	165 mm
GKD 575	M12x170 mm/DIN 931	SW 19	165 mm
GKD 615	M16x210 mm/DIN 931	SW 24	205 mm
GKD 650	M12x170 mm/DIN 931	SW 19	165 mm



GKD 200 bis GKD 275



GKD 300 bis GKD 360



GKD 400 bis GKD 575 & GKD 650

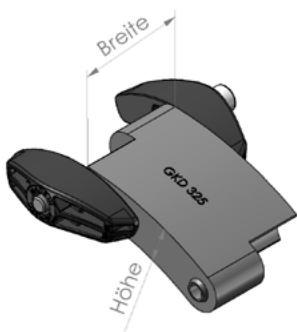


GKD 615

ADUXA GLIEDERKETTENDICHTUNGEN

ÜBERSICHT EINZELSEGMENTE

Artikel Nr.	Dichtungselement Typ	Dichtungselement (HxB)	Ringspalt von	Ringspalt bis	Medienrohr \varnothing von	Medienrohr \varnothing bis
AXGKDE200E	GKD 200	12 x 40 mm	12,7 mm	16,0 mm	21,3 mm	323,9 mm
AXGKDE275E	GKD 275	15 x 40 mm	16,0 mm	20,0 mm	25,0 mm	90,0 mm
AXGKDE300E	GKD 300	17 x 60 mm	19,5 mm	22,5 mm	58,0 mm	250 mm
AXGKDE315E	GKD 315	21 x 60 mm	23,25 mm	26 mm	60,3 mm	315 mm
AXGKDE325E	GKD 325	22 x 60 mm	24 mm	30 mm	177,8 mm	711 mm
AXGKDE340E	GKD 340	25 x 60 mm	25,5 mm	34,0 mm	30,0 mm	323,9 mm
AXGKDE360E	GKD 360	31 x 60 mm	32,0 mm	42,0 mm	40,0 mm	406,4 mm
AXGKDE400E	GKD 400	35 x 90 mm	36,5 mm	43 mm	204 mm	1220 mm
AXGKDE410E	GKD 410	36 x 90 mm	37,0 mm	48,5 mm	60,3 mm	323,9 mm
AXGKDE425E	GKD 425	27,5 x 75 mm	29 mm	35 mm	204 mm	1220 mm
AXGKDE440E	GKD 440	43,5 x 90 mm	45 mm	52 mm	204 mm	1220 mm
AXGKDE475E	GKD 475	39 x 90 mm	41,3 mm	48,5 mm	114,3 mm	1220 mm
AXGKDE500E	GKD 500	60 x 105 mm	62 mm	71,5 mm	193,7 mm	1220 mm
AXGKDE525E	GKD 525	52 x 105 mm	58 mm	63,5 mm	193,7 mm	1220 mm
AXGKDE575E	GKD 575	46 x 105 mm	50 mm	58 mm	204 mm	1220 mm
AXGKDE615E	GKD 615	86,5 x 105 mm	90 mm	98 mm	323,9 mm	3000 mm
AXGKDE650E	GKD 650	75 x 105 mm	77 mm	84 mm	244,5 mm	2000 mm



ERFORDERLICHES ZUBEHÖR

aduxa Gleitmittelstift 20 ml aus Natur-Talg
Artikel Nr. AXGKDGMS

Gleitmittel-Verbrauchsmenge:
1x 20 ml pro 25 Glieder (größenunabhängig)



ADUXA GLIEDERKETTE

AUSWAHLTABELLE

Ø-Maueröffnung innen (mm)	Ø-Medienrohr außen (mm)		Anzahl Segmente	Type GKD	Mindest- Einbautiefe (mm)
	von	bis			
65	25	33	6	275	75
	30	38	7	275	75
70	38	44	6	200	75
	48	54	7	200	75
80	32	49	5	340	120
	58	63	6	300	100
100	73	78	8	315	100
	79	88	8	300	100
125	53	76	5	410	140
	66	86	6	360	120
	82	99	9	340	120
	98	103	10	315	100
	104	113	10	300	100
150	108	117	7	475	150
	132	149	13	340	120
	148	152	14	315	100
	153	153	15	315	100
	154	160	13	300	100
	161	163	14	300	100
	153	166	9	475	150
200	167	167	10	475	150
	169	177	7	400	150
	178	189	7	425	125
	190	202	9	325	110
	203	203	19	315	100
250	204	213	17	300	100



Ø-Maueröffnung innen (mm)	Ø-Medienrohr außen (mm)		Anzahl Segmente	Type GKD	Mindest- Einbautiefe (mm)	
	von	bis				
300	157	167	7	500	165	
	168	176	8	500	165	
	178	184	8	525	165	
	185	195	10	575	165	
	196	203	8	440	150	
	203	203	11	475	150	
	204	208	8	440	150	
	204	217	12	475	150	
	218	227	9	400	150	
	228	242	9	425	125	
	243	252	11	325	110	
	253	253	23	315	100	
	254	263	21	300	100	
	350	207	222	9	500	165
		223	234	9	525	165
235		245	12	575	165	
246		252	9	440	150	
253		260	10	440	150	
261		266	14	475	150	
264		277	10	400	150	
278		292	11	425	125	
293		302	13	325	110	
303		303	27	315	100	
400	304	313	25	300	100	
	257	276	11	500	165	
	277	284	11	525	165	
	285	295	14	575	165	
	296	310	11	440	150	
	311	313	16	475	150	
	314	329	12	400	150	
	330	341	12	425	125	
	342	342	13	425	125	
	343	352	15	325	110	
353	353	31	315	100		
	354	360	28	300	100	

ADUXA GLIEDERKETTENDICHTUNG
AUSWAHLTABELLE

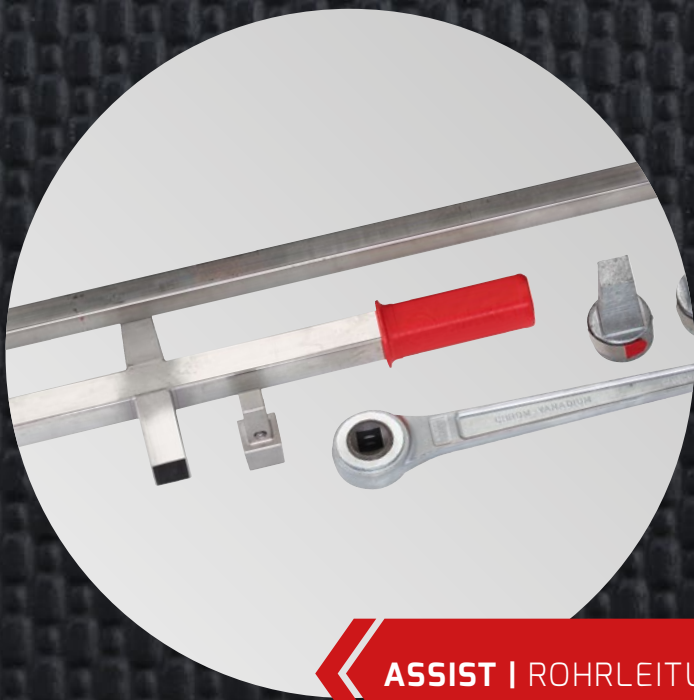
Ø-Maueröffnung innen (mm)	Ø-Medienrohr außen (mm)		Anzahl Segmente	Type GKD	Mindest- Einbautiefe (mm)
	von	bis			
450	307	326	12	500	165
	327	332	12	525	165
	333	334	13	525	165
	334	345	16	575	165
	346	360	13	440	150
	361	367	19	475	150
	364	377	14	400	150
	378	392	14	425	125
	390	402	17	325	110
	398	403	35	315	100
	404	413	32	300	100
500	332	346	13	650	165
	357	376	14	500	165
	374	384	14	525	165
	384	384	17	575	165
	385	400	18	575	165
	396	410	14	440	150
	403	417	21	475	150
	414	427	15	400	150
	428	442	16	425	125
	440	452	19	325	110
	448	453	39	315	100
	454	463	36	300	100
	350	370	9	615	205
	382	396	15	650	165
550	407	417	15	500	150
	418	426	16	500	150
	423	434	16	525	165
	434	435	19	575	165
	436	450	20	575	165
	446	460	16	440	150
	453	467	23	475	150
	464	477	17	400	150
	478	488	17	425	125
	489	492	18	425	125
	490	502	21	325	110



Ø-Maueröffnung innen (mm)	Ø-Medienrohr außen (mm)		Anzahl Segmente	Type GKD	Mindest- Einbautiefe (mm)	
	von	bis				
600	400	420	10	615	205	
	432	446	16	650	165	
	457	476	17	500	165	
	473	484	17	525	165	
	484	486	21	575	165	
	487	500	22	575	165	
	496	510	17	440	150	
	503	516	25	475	150	
	517	517	26	475	150	
	514	527	19	400	150	
	528	542	19	425	125	
	540	552	23	325	110	
	650	450	470	11	615	205
		482	496	18	650	165
507		526	19	500	165	
523		534	19	525	165	
534		537	23	575	165	
538		550	24	575	165	
546		560	19	440	150	
553		554	27	475	150	
555		567	28	475	150	
564		576	20	400	150	
577		577	21	400	150	
578		592	21	425	125	
590		602	25	325	110	

**KENNEN SIE SCHON UNSER KONFIGURATIONS-
PROGRAMM? ZU FINDEN UNTER [WWW.ADUXA.DE/
SERVICE/GLIEDERKETTENKONFIGURATOR](http://WWW.ADUXA.DE/SERVICE/GLIEDERKETTENKONFIGURATOR)**





ASSIST | ROHRLEITUNGSZUBEHÖR

KOMBI-BEDIENSCHLÜSSEL

DER KOMBI UNTER DEN BEDIENSCHLÜSSELN

INHALT

ADUXA KOMBI-BEDIENSCHLÜSSEL DER KOMBI UNTER DEN BEDIENSCHLÜSSELN	SEITE 196
ADUXA KOMBI-BEDIENSCHLÜSSEL LIEFERUMFANG UND BAUTEILBESCHREIBUNG	SEITE 197
ADUXA KOMBI-BEDIENSCHLÜSSEL BEDIENSCHLÜSSEL UND ZUBEHÖR	SEITE 198
ADUXA KOMBI-BEDIENSCHLÜSSEL ANWENDUNGSMÖGLICHKEITEN	SEITE 200

ADUXA KOMBI-BEDIENSCHLÜSSEL

DER KOMBI UNTER DEN BEDIENSCHLÜSSELN

Der *aduxa* Kombi-Bedienschlüssel ermöglicht die Betätigung von Unterflurhydranten, Schieber und Einbaugarnituren mit Vierkant SW 27/32 mm (DIN 3223, Form C) sowie von Anbohrarmaturen und Einbaugarnituren für den Hausanschluss mit Vierkant SW 12/14 mm (DIN 3223, Form E).

In Verbindung mit den Kuppelmuffen-Adaptersets (Zubehör) lassen sich darüber hinaus weitere Armaturen betätigen.

Durch die Höhenverstellbarkeit des *aduxa* Kombi-Bedienschlüssels wird ein ergonomisches und flexibles Arbeiten ermöglicht.

ein Bedienschlüssel für 2 Anwendungen

Schlüsselgestänge mit beidseitig angeschweißten Kuppelmuffen (SW 12/14 mm für den Hausanschluss bzw. Ventilanbohrschellen, SW 27/32 mm für Streckenschieber/ Unterflurhydranten)

Höhenverstellung von 1,00 – 1,50 m (auszugsicher)

massive Flügelschraube zur Justierung der Höhenverstellbarkeit

belastbar bis 400 Nm Anzugsdrehmoment

stabiler Handgriff zur Betätigung

Ratschenadapter im Standard-Lieferumfang enthalten

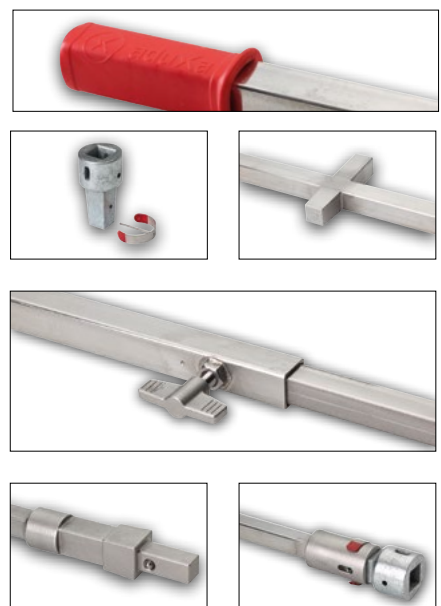
alle metallischen Komponenten des Schlüssels aus Edelstahl 1.4301

Betätigung weiterer Armaturen durch Verwendung von Kuppelmuffen-Adaptern möglich (Zubehör)

Werkzeuglose Aufnahme der Kuppelmuffen-Adapter durch Clip-Stift

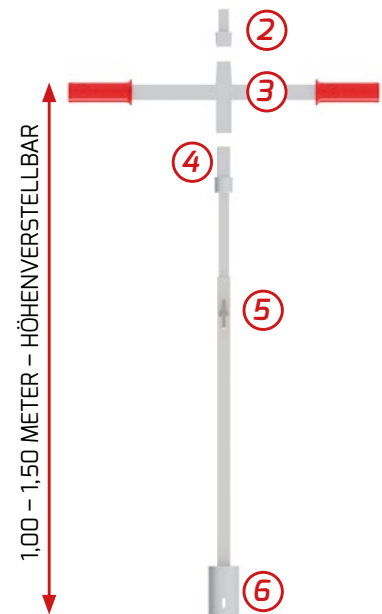


aduxa Kombi-Bedienschlüssel inklusive Zubehörprodukte



ADUXA KOMBI-BEDIENSCHLÜSSEL

LIEFERUMFANG UND BAUTEILBESCHREIBUNG



- 1 | TRAGETASCHE
- 2 | RATSCHENADAPTER
- 3 | HANDGRIFF
- 4 | KUPPELMUFFE
passend für SW 12/14 mm
- 5 | SCHLÜSSELSTANGE
höhenverstellbar,
mit Flügelschraube
- 6 | KUPPELMUFFE
passend für SW 27/32 mm

BAUTEILBESCHREIBUNG

Bauteil	Werkstoff	Materialbeschreibung
HANDGRIFF	1.4301	Breite 600 mm
SCHLÜSSELSTANGE	1.4301	höhenverstellbar, mit Auszugssicherung und Flügelschraube M10
KUPPELMUFFE SW 12/14 MM	1.4301	angeschweißt an Schlüsselstange
KUPPELMUFFE SW 27/32 MM	1.4301	angeschweißt an Schlüsselstange
RATSCHENADAPTER	1.4301	Größe 3/4"
TRAGETASCHE	Nylon (600D)	schwarz

ADUXA KOMBI-BEDIENSCHLÜSSEL

BEDIENSCHLÜSSEL UND ZUBEHÖR

KOMBI-BEDIENSCHLÜSSEL

bestehend aus Schlüsselstange mit angeschweißten Kuppelmuffen SW 12/14 mm bzw. SW 27/32 mm, höhenverstellbar von 1,00 – 1,50 m, inklusive Handgriff, Ratschenadapter und Tragetasche

Art.Nr. AXKBS100150



KUPPELMUFFEN-ADAPTER-SET

bestehend aus Kuppelmuffen-Adapter (GJS, verzinkt) zur werkzeuglosen Aufnahme in Kuppelmuffe SW 27/32 mm des Kombi-Bedienschlüssels, Fixierung mittels Clip-Stift



Artikelnummer	Armatur/Einbaugarnitur	Schlüsselweite
AXKBSKMA4050	Streckenschieber DN 40/50	SW 14/17 mm
AXKBSKMA6580	Streckenschieber DN 65/80	SW 17/19 mm
AXKBSKMA100150	Streckenschieber DN 100/150	SW 19/22 mm
AXKBSKMA175200	Streckenschieber DN 175/200	SW 24/27 mm

RATSCHKE 3/4"

aus Chrom-Vanadium-Stahl, Länge 500 mm, mit Kunststoffgriff, schwarz, ohne Vierkant-Einsatz, Drehmoment max. 400 Nm

Art.Nr. AXKBSRA34500



RATSCHKE 3/4", beidseitig

aus Chrom-Vanadium-Stahl, Länge 900 mm, mit Kunststoffgriffen, schwarz, ohne Vierkant-Einsatz, Drehmoment max. 400 Nm

Art.Nr. AXKBSRA34900B5

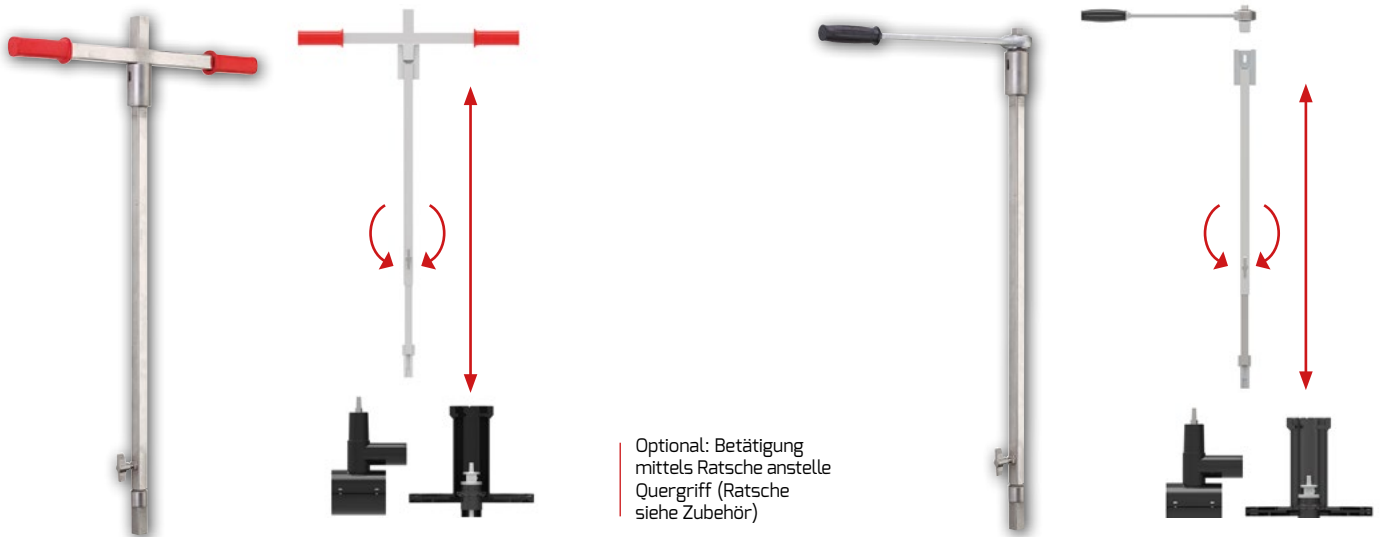


ADUXA KOMBI-BEDIENSCHLÜSSEL

ANWENDUNGSMÖGLICHKEITEN

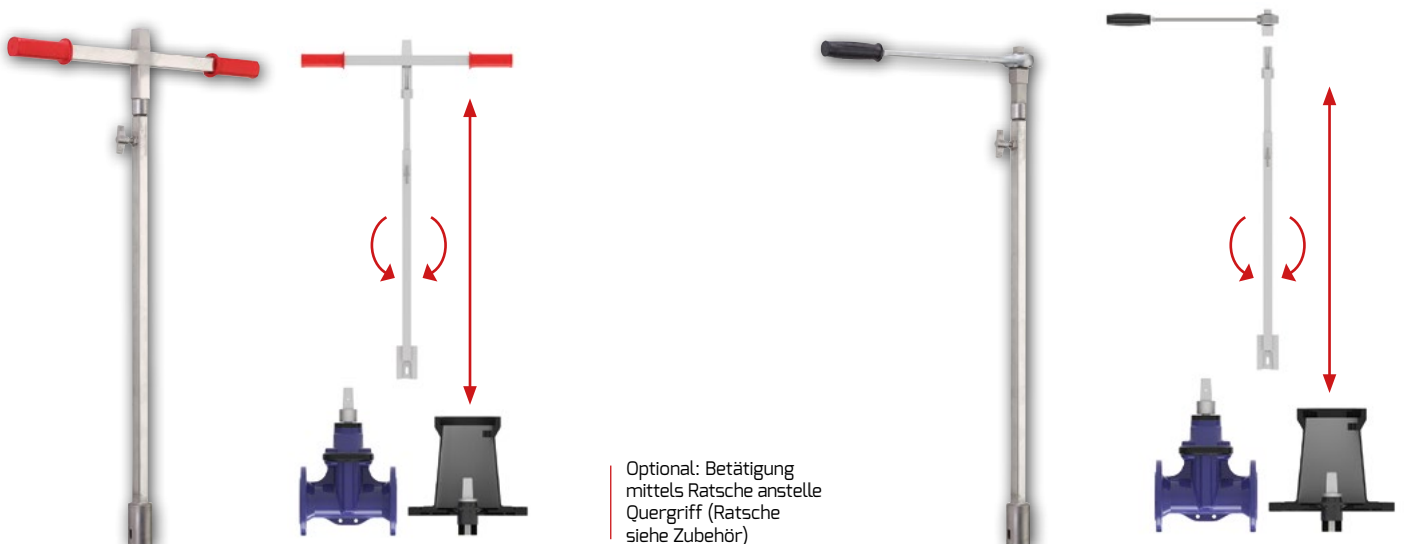
1. BETÄTIGUNG VON HAUSANSCHLUSSARMATUREN

nach DIN 3223, Form E (SW 12/14 mm)



2. BETÄTIGUNG VON SCHIEBERARMATUREN, UNTERFLUR-HYDRANTEN UND EINBAUGARNITUREN

nach DIN 3223, Form C (SW 27/32 mm)

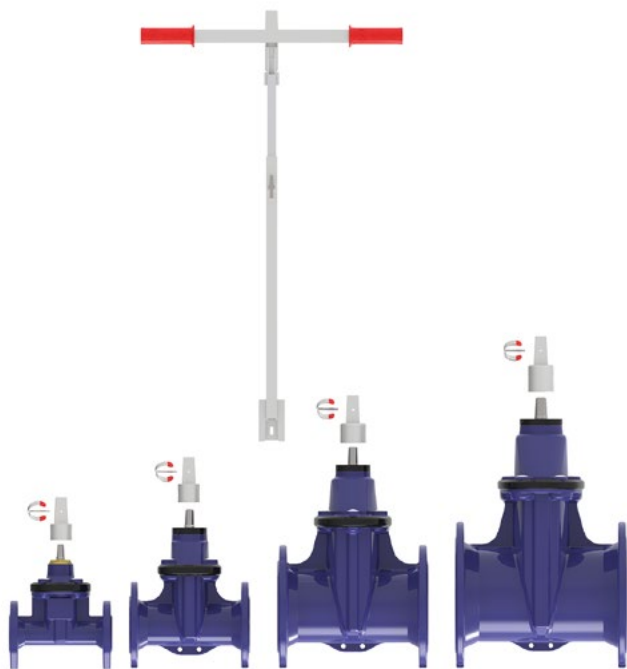


ADUXA KOMBI-BEDIENSCHLÜSSEL

ANWENDUNGSMÖGLICHKEITEN

3. BETÄTIGUNG VON SCHIEBERARMATUREN DN 40 – DN 200

durch Nutzung der Kuppelmuffen-Adapter (Zubehör)



SW 14/17 mm
Schieber DN 40/50

SW 17/19 mm
Schieber DN 65/80

SW 19/22 mm
Schieber DN 100/150

SW 24/27 mm
Schieber DN 175/200





