



aduXa



ASSIST | ROHRLEITUNGSZUBEHÖR

RINGRAUMDICHTUNGEN
MEHRWERT UND SICHERHEIT



ADUXA RINGRAUMDICHTUNGEN

FÜR DRÜCKENDES UND NICHTDRÜCKENDES WASSER

Abdichtung von Medienrohren gegen drückendes und nicht-drückendes Wasser bei der Durchdringung von Wänden, Decken und Sohlen. Einsatz in bauseitigem Futterrohr oder vorhandener WU-Betonkernbohrung (Weiße Wanne).



Ringraumdichtungen Typ RRD



Kombi-Ringraumdichtungen Typ K-RRD



KSR-Ringraumdichtungen Typ KS-RRD

ADUXA RINGRAUMDICHTUNG (RRD)
FÜR MEDIENROHRE MIT GLATTER OBERFLÄCHE

SEITE 03 - 06

ADUXA KOMBI-RINGRAUMDICHTUNG (K-RRD)
FÜR MEDIENROHRE MIT GLATTER OBERFLÄCHE

SEITE 07 - 09

ADUXA KSR-RINGRAUMDICHTUNG (KS-RRD)
FÜR MEDIENROHRE MIT GEWELLTER OBERFLÄCHE

SEITE 10 - 15

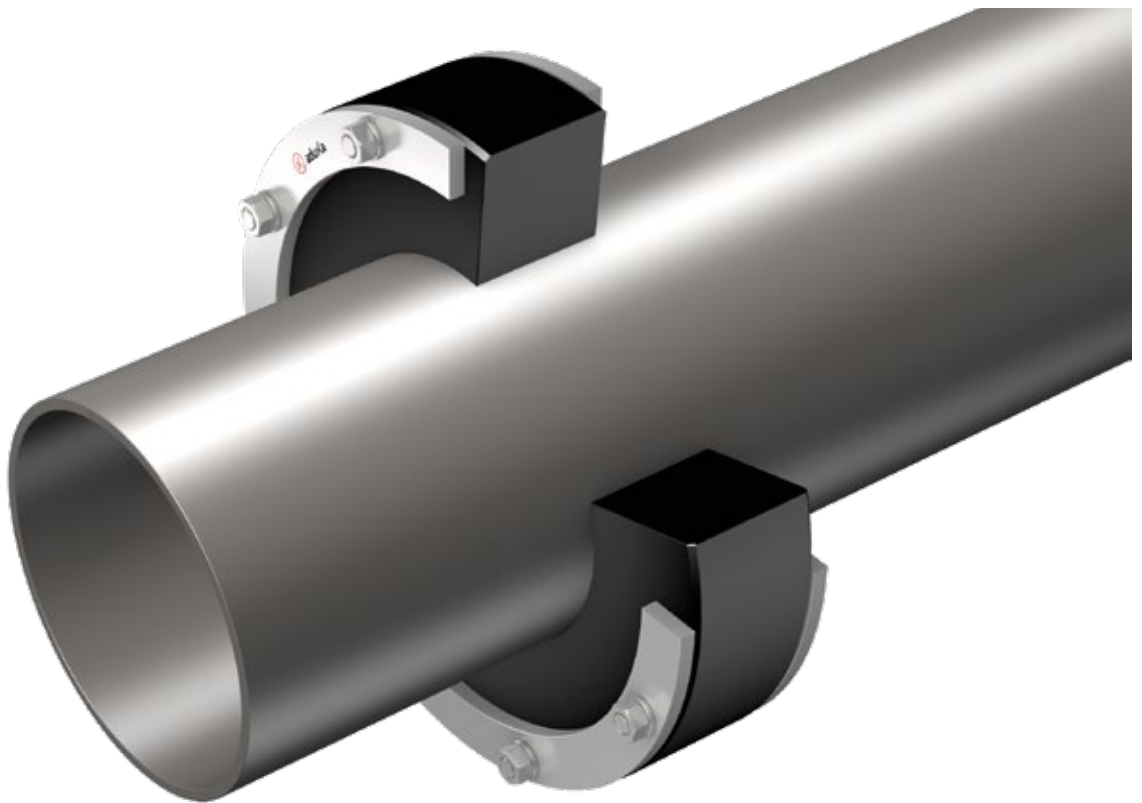
Einbauanleitungen und Ausschreibungstexte finden sie unter www.aduxa.de

! Alle Angaben in dieser Broschüre sind ohne Gewähr. Technisch bedingte Änderungen, Druckfehler und Irrtümer bleiben vorbehalten.

**ADUXA RINGRAUMDICHTUNGEN
TYP RRD**
FÜR GLATTWANDIGE,
DRUCKSTABILE MEDIENROHRE

ADUXA RINGRAUMDICHTUNG TYP RRD

FÜR GLATTWANDIGE, DRUCKSTABILE MEDIENROHRE



ADUXA RINGRAUMDICHTUNG TYP RRD

FÜR DRÜCKENDES UND NICHTDRÜCKENDES WASSER

Abdichtung von Medienrohren mit glatter, druckstabiler Oberfläche gegen drückendes und nichtdrückendes Wasser bei der Durchdringung von Wänden, Decken und Sohlen. Einsatz in bauseitigem Futterrohr oder vorhandener WU-Betonkernbohrung (Weiße Wanne).

BESTANDTEILE

massive Gestellringe und Gewindebolzen aus Edelstahl V2A (1.4301) mit Sechskantmuttern und Unterlegscheiben aus V4A

wasserdicht verschweißte Gewindebolzen aus Edelstahl V2A

40 mm breite Gummidichtung aus hochwertigem EPDM mit langer Lebensdauer

einzelverpackt im Karton (bis DN 300)

Abwinkelungen der Medienrohre bis 8° möglich

Aufnahme axialer Bewegungen möglich

gasdicht (für drucklose Bodengase)

radondicht

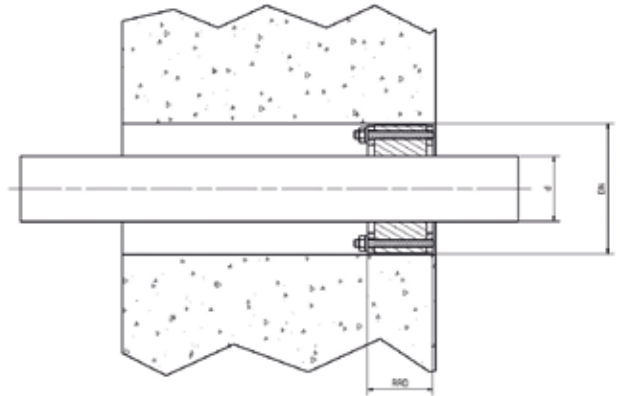
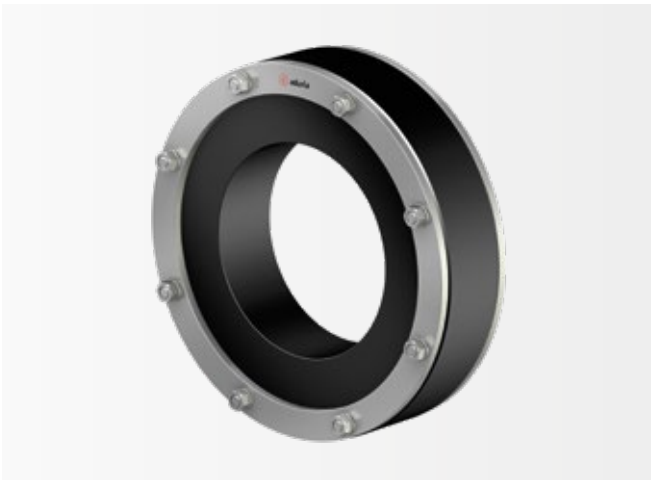
einfache Montage durch passgenaue Abmessung für alle Medienrohre

wartungsfrei, kein Nachspannen erforderlich

dauerhaft dicht durch solide Konstruktion



**ADUXA RINGRAUMDICHTUNG
TYP RRD**
FÜR DRÜCKENDES UND
NICHTDRÜCKENDES WASSER



ADUXA RINGRAUMDICHTUNG TYP RRD

Artikel Nr.	DN	Medienrohr	Kernbohrung/ Futterrohr	Verschraubung/ Anzahl	Anzugsdreh- moment	RRD-Breite
AXRRD10027	100	DA 27 (25-29 mm)	99-104 mm	M6/4x	5 Nm	50 mm (5/40/5)
AXRRD10033	100	DA 33 (30-35 mm)	99-104 mm	M6/4x	5 Nm	50 mm (5/40/5)
AXRRD10042	100	DA 42 (38-45 mm)	99-104 mm	M6/4x	5 Nm	50 mm (5/40/5)
AXRRD10051	100	DA 51 (46-52 mm)	99-104 mm	M6/4x	5 Nm	50 mm (5/40/5)
AXRRD10060	100	DA 60 (56-63 mm)	99-104 mm	M6/4x	5 Nm	50 mm (5/40/5)
AXRRD15063	150	DA 63 (63-68 mm)	149-153 mm	M6/6x	5 Nm	50 mm (5/40/5)
AXRRD15076	150	DA 76 (73-78 mm)	149-153 mm	M6/6x	5 Nm	50 mm (5/40/5)
AXRRD15089	150	DA 89 (87-92 mm)	149-153 mm	M6/6x	5 Nm	50 mm (5/40/5)
AXRRD150104	150	DA 104 (98-104 mm)	149-153 mm	M6/6x	5 Nm	50 mm (5/40/5)
AXRRD150110	150	DA 110 (105-112 mm)	149-153 mm	M6/6x	5 Nm	50 mm (5/40/5)
AXRRD200110	200	DA 110 (108-112 mm)	199-203 mm	M6/8x	5 Nm	50 mm (5/40/5)
AXRRD200114	200	DA 114 (113-118 mm)	199-203 mm	M6/8x	5 Nm	50 mm (5/40/5)
AXRRD200125	200	DA 125 (124-128 mm)	199-203 mm	M6/8x	5 Nm	50 mm (5/40/5)
AXRRD200135	200	DA 135 (131-135 mm)	199-203 mm	M6/8x	5 Nm	50 mm (5/40/5)
AXRRD200139	200	DA 139 (139-144 mm)	199-203 mm	M6/8x	5 Nm	50 mm (5/40/5)
AXRRD200160	200	DA 160 (154-160 mm)	199-203 mm	M6/8x	5 Nm	50 mm (5/40/5)

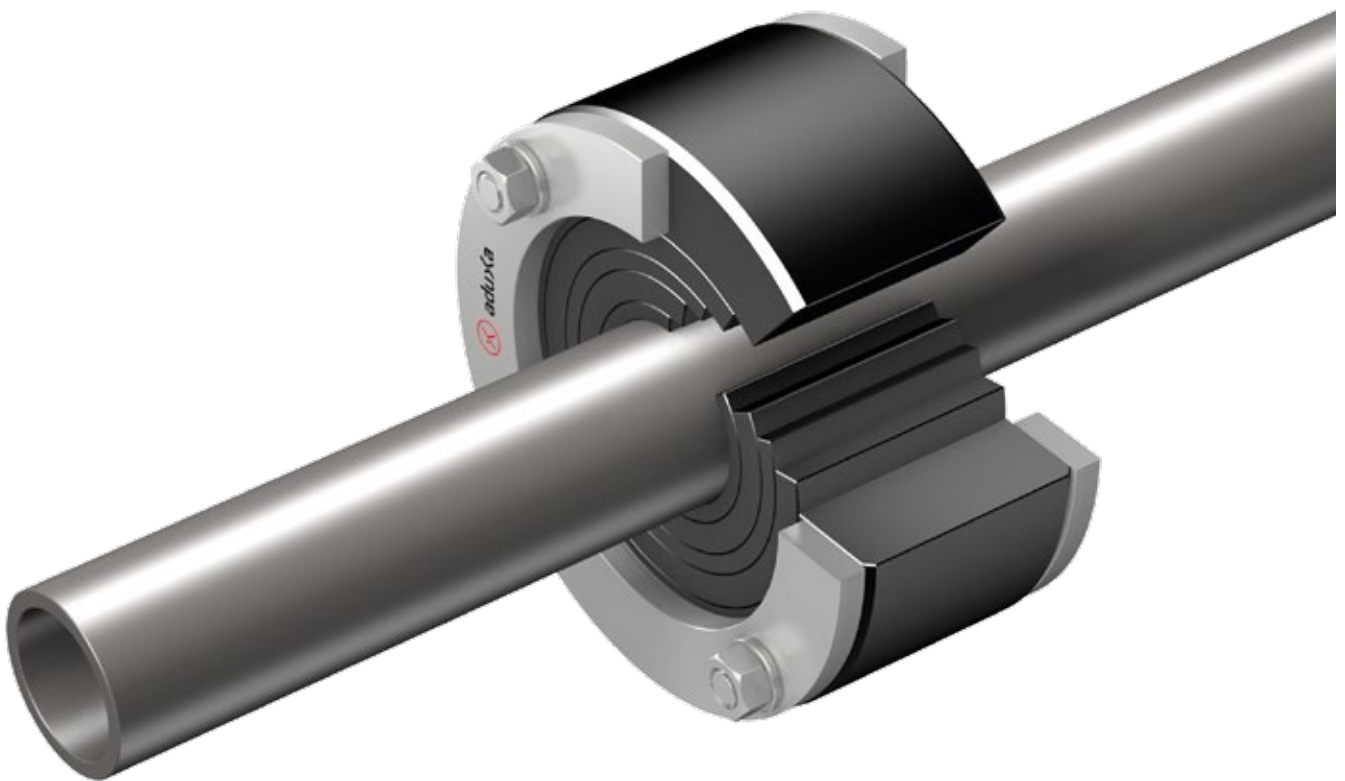


Artikel Nr.	DN	Medienrohr	Kernbohrung/ Futterrohr	Verschraubung/ Anzahl	Anzugsdreh- moment	RRD-Breite
AXRRD250154	250	DA 154 (154-157 mm)	249-253 mm	M6/9x	5 Nm	50 mm (5/40/5)
AXRRD250160	250	DA 160 (158-161 mm)	249-253 mm	M6/9x	5 Nm	50 mm (5/40/5)
AXRRD250168	250	DA 168 (164-169 mm)	249-253 mm	M6/9x	5 Nm	50 mm (5/40/5)
AXRRD250180	250	DA 180 (175-180 mm)	249-253 mm	M6/9x	5 Nm	50 mm (5/40/5)
AXRRD300200	300	DA 200 (197-200 mm)	298-303 mm	M8/12x	12 Nm	52 mm (6/40/6)
AXRRD300204	300	DA 204 (204-208 mm)	298-303 mm	M8/12x	12 Nm	52 mm (6/40/6)
AXRRD300210	300	DA 210 (209-212 mm)	298-303 mm	M8/12x	12 Nm	52 mm (6/40/6)
AXRRD300220	300	DA 220 (215-220 mm)	298-303 mm	M8/12x	12 Nm	52 mm (6/40/6)
AXRRD300225	300	DA 225 (221-225 mm)	298-303 mm	M8/12x	12 Nm	52 mm (6/40/6)
AXRRD350250	350	DA 250 (247-252 mm)	348-353 mm	M8/14x	12 Nm	52 mm (6/40/6)
AXRRD350254	350	DA 254 (253-256 mm)	348-353 mm	M8/14x	12 Nm	52 mm (6/40/6)
AXRRD350273	350	DA 273 (267-273 mm)	348-353 mm	M8/14x	12 Nm	52 mm (6/40/6)
AXRRD350280	350	DA 280 (274-280 mm)	348-353 mm	M8/14x	12 Nm	52 mm (6/40/6)
AXRRD400306	400	DA 306 (303-306 mm)	397-403 mm	M8/16x	12 Nm	56 mm (8/40/8)
AXRRD400315	400	DA 315 (310-315 mm)	397-403 mm	M8/16x	12 Nm	56 mm (8/40/8)
AXRRD400324	400	DA 324 (319-325 mm)	397-403 mm	M8/16x	12 Nm	56 mm (8/40/8)
AXRRD450355	450	DA 355 (350-355 mm)	447-453 mm	M8/18x	12 Nm	56 mm (8/40/8)
AXRRD450376	450	DA 376 (375-380 mm)	447-453 mm	M8/18x	12 Nm	56 mm (8/40/8)
AXRRD500400	500	DA 400 (398-403 mm)	497-503 mm	M8/20x	12 Nm	56 mm (8/40/8)
AXRRD500408	500	DA 408 (404-409 mm)	497-503 mm	M8/20x	12 Nm	56 mm (8/40/8)
AXRRD500430	500	DA 430 (425-430 mm)	497-503 mm	M8/20x	12 Nm	56 mm (8/40/8)
AXRRD600450	600	DA 450 (450 mm)	597-603 mm	M10/22x	25 Nm	56 mm (8/40/8)
AXRRD600500	600	DA 500 (500 mm)	597-603 mm	M10/22x	25 Nm	56 mm (8/40/8)
AXRRD600508	600	DA 508 (508 mm)	597-603 mm	M10/22x	25 Nm	56 mm (8/40/8)
AXRRD600530	600	DA 530 (530 mm)	597-603 mm	M10/22x	25 Nm	56 mm (8/40/8)

**ADUXA KOMBI-RINGRAUMDICHTUNG
TYP K-RRD**
FÜR GLATTWANDIGE, DRUCKSTABILE
MEDIENROHRE

ADUXA KOMBI-RINGRAUMDICHTUNG TYP K-RRD

FÜR GLATTWANDIGE, DRUCKSTABILE MEDIENROHRE



ADUXA KOMBI-RINGRAUMDICHTUNG TYP K-RRD FÜR DRÜCKENDES UND NICHTDRÜCKENDES WASSER

Abdichtung von Medienrohren mit glatter, druckstabiler Oberfläche gegen drückendes und nichtdrückendes Wasser bei der Durchdringung von Wänden, Decken und Sohlen. Einsatz in bauseitigem Futterrohr oder vorhandener WU-Betonkernbohrung (Weiße Wanne).

BESTANDTEILE

massive Gestellringe und Gewindebolzen aus Edelstahl V2A (1.4301) mit Sechskantmuttern und Unterlegscheiben aus V4A

wasserdicht verschweißte Gewindebolzen aus Edelstahl V2A

40 mm breite Lamellen-Gummidichtung aus hochwertigem EPDM mit langer Lebensdauer

mit Blindverschluss (Gummistopfen bei DN 100, ab DN 150 mit Kunststoffstopfen)

einzelnd verpackt im Karton, inklusive Messlehre

heraustrennbare Lamellen zur Anpassung an alle gängigen Medienrohre

Abwinkelungen der Medienrohre bis 8° möglich

Aufnahme axialer Bewegungen möglich

gasdicht (für drucklose Bodengase)

radondicht



wartungsfrei, kein Nachspannen erforderlich

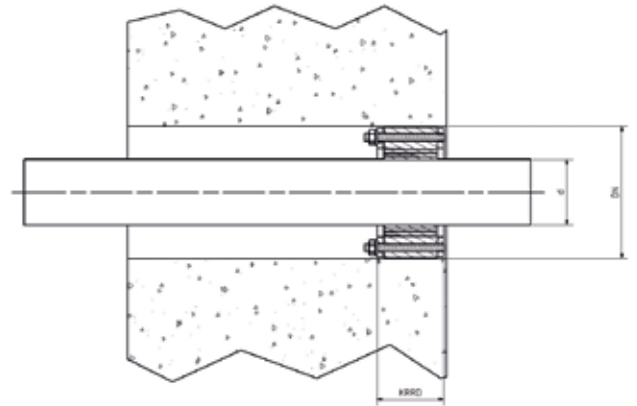
dauerhaft dicht durch solide Konstruktion

als Blindverschluss verwendbar, dicht gegen drückendes Wasser bis 0,5 bar (Gasdichtheit nur bei DN 100)



ADUXA KOMBI-RINGRAUMDICHTUNG TYP K-RRD

FÜR DRÜCKENDES UND
NICHTDRÜCKENDES WASSER



Dargestellte Abbildung mit Kunststoffstopfen
im Lieferumfang der Nennweiten DN 150 und
DN 200 enthalten, bei Nennweite DN 100 mit
Gummistopfen.

ADUXA KOMBI-RINGRAUMDICHTUNG TYP K-RRD

Artikel Nr.	DN	Medienrohr	Kernbohrung/ Futterrohr	Verschraubung/ Anzahl	Anzugsdreh- moment	KRRD-Breite
AXKRRD100	100	0, 18-19, 20-24, 25-29, 30-34, 35-39, 40-44, 45-49, 50-54, 55-59, 60-65 mm	99-104 mm	M6/4x	5 Nm	50 mm (5/40/5)
AXKRRD150	150	0, 62-63, 75-77, 88-90, 108-110 mm	149-153 mm	M6/6x	5 Nm	50 mm (5/40/5)
AXKRRD200	200	0, 108-110, 123-125, 133-135, 158-160 mm	199-203 mm	M6/8x	5 Nm	50 mm (5/40/5)

ADUXA KSR-RINGRAUMDICHTUNG TYP KS-RRD FÜR PE-KABELSCHUTZ-VERBUNDROHRE UND VORISOLIERTE FERNWÄRMELEITUNGEN MIT GEWELLTEM SCHUTZMANTEL



ADUXA KSR-RINGRAUMDICHTUNG TYP KS-RRD FÜR DRÜCKENDES UND NICHTDRÜCKENDES WASSER

Abdichtung von Medienrohren mit gewellter Oberfläche gegen drückendes und nichtdrückendes Wasser bei der Durchdringung von Wänden, Decken und Sohlen. Einsatz in bauseitigem Futterrohr oder vorhandener WUBetonkernbohrung (Weiße Wanne).

BESTANDTEILE

massive Gestellringe und Gewindebolzen aus Edelstahl V2A (1.4301) mit Sechskantmuttern und Unterlegscheiben aus V4A

wasserdicht verschweißte Gewindebolzen aus Edelstahl V2A

45 mm breite Gummidichtung aus hochwertigem EPDM mit Butyleinlage mit langer Lebensdauer

einzelnen verpackt im Karton

Abwinkelungen der Medienrohre bis 8° möglich

gegen drückendes und nichtdrückendes Wasser bis 0,5 bar

gasdicht (für drucklose Bodengase)

radondicht

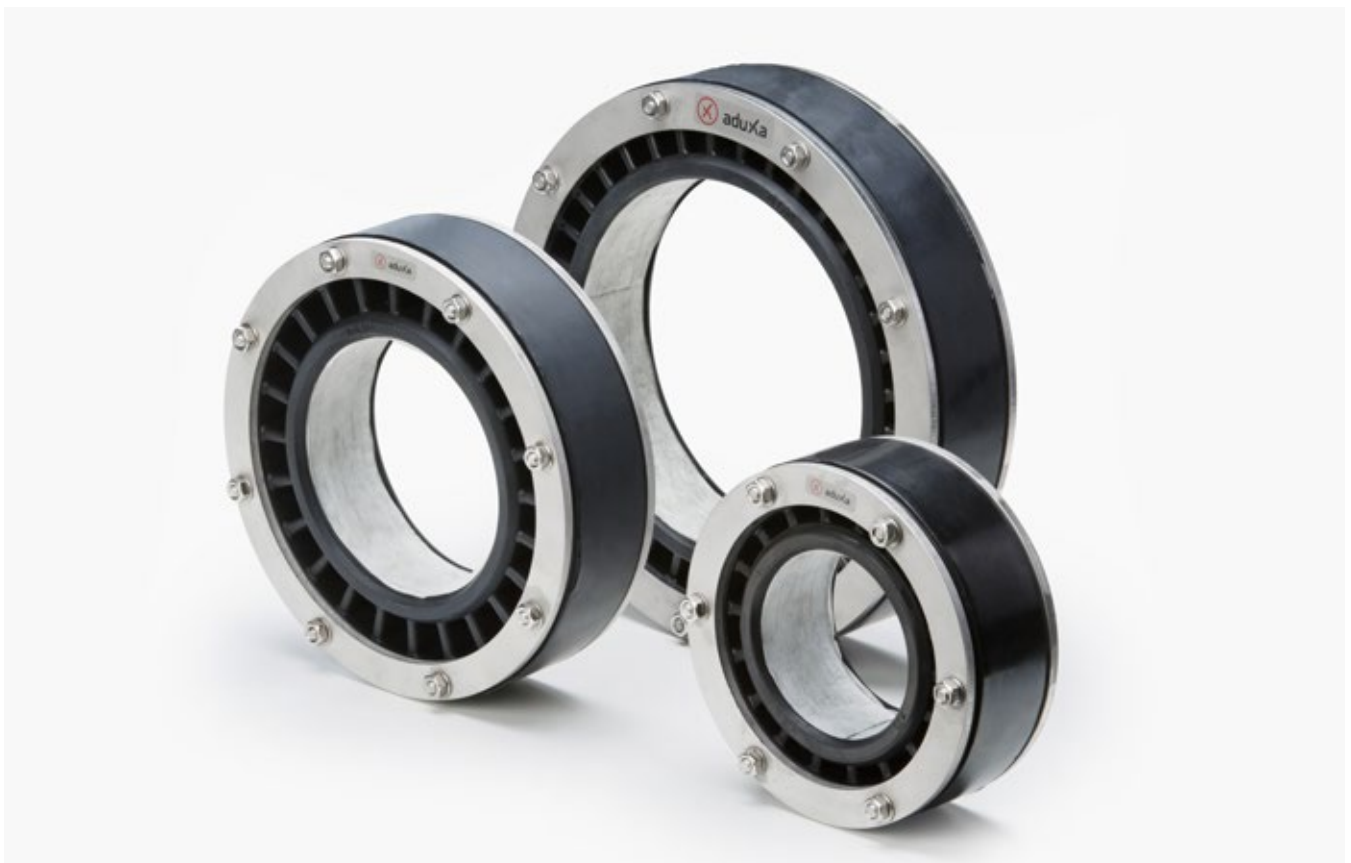
einfache Montage durch passgenaue Abmessung

wartungsfrei, kein Nachspannen erforderlich

dauerhaft dicht durch solide Konstruktion

für PE-Kabelschutz-Verbundrohre nach DIN EN 61386-24

für vorisolierte Fernwärmerohre mit gewelltem Schutzrohr



ADUXA KSR-RINGRAUMDICHTUNG TYP KS-RRD

ANWENDUNG BEI PE-KABELSCHUTZ-VERBUNDROHREN

Die aduxa KSR-Ringraumdichtung ist zur Ringspalt-Abdichtung von PE-Kabelschutz-Verbundrohren nach DIN EN 61386-24 geeignet.

Der Medienrohr-Außendurchmesser (MR-DA) des Kabelschutzrohres muss sich hierbei innerhalb des vorgegebenen zulässigen Medienrohrbereichs der KSR-Ringraumdichtung bewegen.

Artikel Nr.	DN	Kernbohrung/Futterrohr	für Medienrohr (MR-DA)	MR-DA der Kabelschutzrohre
AXKSRRD15075	150	149-153 mm	DA 75 (74-76 mm)	75 mm
AXKSRRD15090	150	149-153 mm	DA 90 (89-91 mm)	90 mm
AXKSRRD150110	150	149-153 mm	DA 110 (109-111 mm)	110 mm
AXKSRRD200110	200	199-203 mm	DA 110 (109-111 mm)	110 mm
AXKSRRD200125	200	199-203 mm	DA 125 (124-126 mm)	125 mm
AXKSRRD200160	200	199-203 mm	DA 160 (159-161 mm)	160 mm
AXKSRRD250160	250	249-253 mm	DA 160 (159-161 mm)	160 mm
AXKSRRD250175	250	249-253 mm	DA 175 (174-176 mm)	175 mm
AXKSRRD250200	250	249-253 mm	DA 200 (199-201 mm)	200 mm

ADUXA KSR-RINGRAUMDICHTUNG TYP KS-RRD

ANWENDUNG BEI VORISOLIERTEN FERNWÄRMEROHREN MIT GEWELTEM SCHUTZMANTEL

Die aduxa KSR-Ringraumdichtung ist zur Ringspalt-Abdichtung nachfolgender vorisolierter Fernwärmerohre mit gewelltem Schutzmantel geeignet.

Der Außendurchmesser des Schutzmantelrohres (SMR-DA) muss sich hierbei innerhalb des vorgegebenen zulässigen Medienrohr-Toleranzbereich der KSR-Ringraumdichtung bewegen.

ÜBERSICHT DER POSITIV GEPRÜFTEN FERNWÄRMEROHRE LT. NACHFOLGENDER LISTUNG

Rohrhersteller		MICROFLEX	ENERPIPE	thermaflex	REHAU	Logstore	Logstore
Rohrtyp		Uno, Uno V, Duo, Quadro	Caldo Pex	Flexalen 600, Flexalen 1000+, Protectube	Rauthermex	PexFlextra	AluFlextra
Rohrmaterial			Außenrohr-PE-LLD PU-Hartschaum ML-PE-Xa	Außenrohr-PE-HD Polyolefin-Isolierung Polyurethan-Isolierung ML-PB-Polybuten	Außenrohr-PE-LLD PU-Hartschaum ML-PE-Xa SDR 11/SDR 7,4	Außenrohr-HDPE PUR Schaum+ EVOH Barrier ML-PE-X	Außenrohr-HDPE PUR Schaum+ EVOH Barrier ML-AI
Ringraumdichtung Typ		KS-RRD	KS-RRD	KS-RRD	RRD*	KS-RRD	KS-RRD
SMR-DA	KB/FR						
75/76	150	AXKSRRD15075	AXKSRRD15075	AXKSRRD15075	AXRRD15076		
90/91	150	AXKSRRD15090	AXKSRRD15090	AXKSRRD15090	AXRRD15089	AXKSRRD15090	AXKSRRD15090
110/111	150				AXRRD150110	AXKSRRD150110	AXKSRRD150110
110/111	200				AXRRD200114	AXKSRRD200110	AXKSRRD200110
125/126	200	AXKSRRD200125	AXKSRRD200125	AXKSRRD200125	AXRRD200125		
140	200					AXKSRRD200140	
160	200	AXKSRRD200160		AXKSRRD200160		AXKSRRD200160	
160	250	AXKSRRD250160		AXKSRRD250160		AXKSRRD250160	AXKSRRD250160

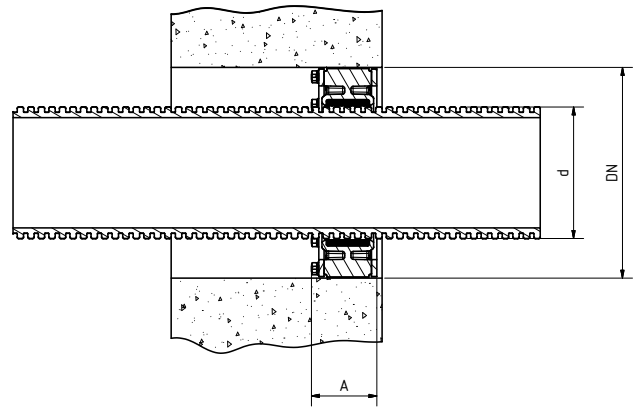


Rohrhersteller		Brugg	Brugg	Brugg	Austroflex	Austroflex	UPONOR
Rohrtyp		CALPEX UNO	CALPEX DUO	COOLFLEX	AustroPEX S/D	AustroPEX WW S/D	Ecoflex Aqua Single
Rohrmaterial		Außenrohr-PE-LLD PU-Hartschaum ML-PE-Xa SDR 11/SDR 7,4	Außenrohr-PE-LLD PU-Hartschaum ML-PE-Xa SDR 11/SDR 7,4		Außenrohr-PEHD PE-X-Schaum ML-PE-Xa SDR 11	Außenrohr-PEHD PE-X-Schaum ML-PE-Xa SDR 7,4	
Ringraumdichtung Typ		RRD*	RRD*	RRD*	KS-RRD	KS-RRD	RRD*
SMR-DA	KB/FR						
75/76	150	AXRRD15076		AXRRD15076			
90/91	150	AXRRD15089	AXRRD15089	AXRRD15089	AXKSRRD15090	AXKSRRD15090	
110/111	150	AXRRD150110	AXRRD150110				
110/111	200	AXRRD200114	AXRRD200114				
125/126	200	AXRRD200125	AXRRD200125	AXRRD200125	AXKSRRD200125	AXKSRRD200125	
140	200						AXRRD200139
160	200						
160	250						

* auf Grund der fehlenden Maßhaltigkeit der Rohre und der Steifigkeit des Schutzmantelrohres (SMR) wird in diesem Fall die Verwendung der konventionellen RRD empfohlen. Bei den Schutzmantelrohren (SMR) DA 110 und DA 111 wird auf Grund der besseren Montage empfohlen, auf eine Kernbohrung von DN 200 auszuweichen.

Die Verwendung der aduxa KSR- und aduxa Standard-Ringraumdichtung bei anderen Fabrikaten/Rohrtypen muss per Anfrage über eine Einzelfallprüfung nachgewiesen werden.

**ADUXA KSR-RINGRAUMDICHTUNG
TYP KS-RRD**
FÜR DRÜCKENDES UND
NICHTDRÜCKENDES WASSER



ADUXA RINGRAUMDICHTUNG TYP KS-RRD

Artikel Nr.	DN	Kernbohrung/ Futterrohr	Medienrohr MR-DA (d)	Verschraubung/ Anzahl	Anzugs- drehmoment	RRD-Breite (A)
AXKSRRD15075	150	149-153 mm	DA 75 (74-76 mm)	M6/6x	7 Nm	62 mm (7/5/45/5)
AXKSRRD15090	150	149-153 mm	DA 90 (89-91 mm)	M6/6x	7 Nm	62 mm (7/5/45/5)
AXKSRRD150110	150	149-153 mm	DA 110 (109-111 mm)	M6/6x	7 Nm	62 mm (7/5/45/5)
AXKSRRD200110	200	199-203 mm	DA 110 (109-111 mm)	M6/8x	7 Nm	62 mm (7/5/45/5)
AXKSRRD200125	200	199-203 mm	DA 125 (124-126 mm)	M6/8x	7 Nm	62 mm (7/5/45/5)
AXKSRRD200140	200	199-203 mm	DA 140 (139-141 mm)	M6/8x	7 Nm	62 mm (7/5/45/5)
AXKSRRD200160	200	199-203 mm	DA 160 (159-161 mm)	M6/8x	7 Nm	62 mm (7/5/45/5)
AXKSRRD250160	250	249-253 mm	DA 160 (159-161 mm)	M6/9x	7 Nm	62 mm (7/5/45/5)
AXKSRRD250175	250	249-253 mm	DA 175 (174-176 mm)	M6/9x	7 Nm	62 mm (7/5/45/5)
AXKSRRD250182	250	249-253 mm	DA 182 (181-183 mm)	M6/9x	7 Nm	62 mm (7/5/45/5)
AXKSRRD250200	250	249-253 mm	DA 200 (199-201 mm)	M6/9x	7 Nm	62 mm (7/5/45/5)



aduxa

